

# KATALOG



**SONDERANFERTIGUNGEN • VERTEILERSYSTEME  
ROHRE • ROHRFORMTEILE**



## LIEBE KUNDINNEN UND KUNDEN, LIEBE GESCHÄFTSFREUNDE! *DEAR CUSTOMERS AND BUSINESS ASSOCIATES!*

In einem Umfeld der ständigen Veränderung bedeutet es auch für Unternehmen wie KMH, sich den gegebenen Marktbedürfnissen bestmöglich anzupassen.

Die Globalisierung der Märkte in den letzten Jahrzehnten hat zu einer Ausweitung des Wettbewerbs im Standardsegment sowohl durch deutsche als auch internationale Unternehmen geführt. Standardteile von verschiedensten Herstellern ob aus Europa oder Fernost überschwemmen den Markt. Der Trend geht hier zu noch stärkerem Wettbewerb in den verschiedenen Qualitäts- und Preissegmenten.

Neben der Globalisierung leben wir jedoch auch in einer Zeit immer stärkerer Individualisierung. Die Generation „Y“ lebt die Individualität wie zuvor keine andere Generation. **Heute ist fast alles möglich.** Nicht nur im Privaten sondern auch im Beruflichen. Die Grenzen des Machbaren verschieben sich immer weiter. Dieser Megatrend hat natürlich auch Auswirkungen auf unseren Markt. Die Nachfrage nach Sonderanfertigungen ist so groß wie noch nie, sei es die zusätzliche Erdungslasche oder das technisch anspruchsvolle Bauteil.

In Zeiten von taggleichen sowie Übernacht-Lieferungen von Bestellungen durch große Online-Versandhändler besteht auch in unserem Marktsegment ein großer Wunsch nach immer kürzeren und vor allem verlässlichen Lieferzeiten.

Diesen Herausforderungen stellt sich KMH.

*An environment of constant change requires the best possible adaptation to current market needs, even for companies such as KMH.*

*Globalisation of markets in recent decades has led to increased competition in the standard segment among both German and international companies. Standard parts from various manufacturers whether from Europe or the Far East are flooding the market. The trend here is towards even stronger competition in various quality and price segments.*

*Besides globalisation, we also live in times of ever-increasing individualisation. Generation “Y” lives this individualisation like no other generation before. **Today virtually everything is possible.** Not only in private but also in professional life. The limits of feasibility are constantly pushed further. Of course, this mega-trend also has an impact on our market. The demand for custom-made products is greater than ever before, be it for an additional earthing lug or a technically sophisticated component.*

*In times of same-day or overnight deliveries by large online mail-order companies, there is also a growing demand for ever shorter and, above all, reliable delivery times in our market segment.*

*KMH is facing up to this challenge.*

# UNSER ANTRIEB? ERSTKLASSIGE PRODUKTE MIT BESTEM SERVICE VERBINDEN.

Für Rohrsysteme werden vorwiegend beide Komponenten benötigt: Standardteile und Sonderanfertigungen. KMH deckt vom einfachen Bauteil bis zur komplexen kundenindividuellen Sonderanfertigung die ganze Produktpalette ab. Das bedeutet für KMH auch eine enorme Variantenvielfalt. Auf diese sind wir besonders stolz. **Seit über 35 Jahren hören wir nicht da auf, wo der Wettbewerb aufhört** – wir machen alles möglich.

Komplexität geht immer auch mit gewissen Herausforderungen einher, die KMH gut zu meistern weiß:

- Wir liefern unsere Standardteile kostengünstig mit hoher Qualität und kurzen Lieferzeiten.
- Wir liefern kundenindividuelle Sonderanfertigungen zur richtigen Zeit an den richtigen Ort.

Das Ziel von KMH ist es für seine bestehenden Kunden den gewohnt zuverlässigen Service dauerhaft zu sichern und für unsere Neukunden die attraktivste Alternative am Markt zu sein. Im Standardbau und insbesondere bei Sonderanfertigungen.

Mit unseren neuen Konzepten binden wir genau das noch stärker in den Fokus unseres Handelns ein. Kurze und verlässliche Lieferzeiten bei gewohnt hoher Qualität und zu einem fairen Preis.



## OUR MOTIVATION? CONNECTING BEST PRODUCTS WITH EXCELLENT SERVICE.

*For pipe systems, usually both components are required: Standard parts and special designs. KMH covers the entire product range from the simple component to complex custom-made products. For KMH this also means an enormous variant diversity. And we are particularly proud of this.*

**For over 35 years we never quit where the competition ends** – we make things happen.

*Complexity always goes hand in hand with certain challenges and KMH has the capability to master them:*

- We supply our high quality standard parts cost-effectively and with short delivery periods.
- We deliver custom-made special designs to the right place at the right time.

*KMH's goal is to permanently ensure the usual reliable service for existing customers and to be the most attractive alternative on the market for our new customers. In standard designs and, in particular, in custom-made products.*

*With our new concepts, we strive to put even more focus on precisely this aspect in our activities. Short and reliable delivery times at the usual high quality and at a fair price.*



## IHRE ZUFRIEDENHEIT LIEGT UNS AM HERZEN.

Um auf die unterschiedlichen Bedürfnisse seitens unserer Kunden einzugehen, werden wir die unterschiedlichen Anforderungen für Standardbau und Sonderanfertigung noch stärker priorisieren. Kurzfristig verfügbar haben, was kurzfristig geliefert werden muss. Verlässlich liefern, was individuell gefertigt und benötigt wird.

Für Sie maßgeschneidert von uns – von unseren engagierten Mitarbeiterinnen und Mitarbeitern, bei denen wir uns an dieser Stelle für ihren täglichen unermüdlichen Einsatz bedanken wollen.

Dankeschön an Sie, unsere treuen Kunden, denn Sie machen uns stolz: indem Sie uns jeden Tag durch Unterstützung und Zusammenarbeit zeigen, was echte Partner auszeichnet.

„Der Mensch hat die Eigenart, eine einmal gebildete Meinung erst dann zu ändern, wenn er vor Tatsachen gestellt wird, die es unmöglich machen, die bisherige Meinung weiter aufrechtzuerhalten. Worte schaffen das nicht.“ Und weil das so ist, möchten wir Sie durch Taten überzeugen! Probieren Sie es doch einmal mit KMH – wir sind einfach ... anders!

Wir sind heute nicht ohne Grund die Nr. 1 im Sonderbau. Und Standard können wir natürlich auch!

Mit herzlichen Grüßen aus Bassum,  
Familie Kammann

## YOUR SATISFACTION IS OUR AMBITION.

*In order to meet the wide-ranging demands of our customers, we will set even greater priority on the different requirements for standard products and special designs. Ensuring short-term availability of parts that require short notice delivery. Deliver reliably what is required and needs to be manufactured individually.*

*Custom made for you by us – from our committed employees, whom we herewith would like to thank for their daily tireless efforts.*

*Thank you, our loyal customers for making us proud: by daily demonstrating what distinguishes real partnership through your support and cooperation.*

*“People have a peculiarity of only changing an existing opinion, once they are confronted with facts that refute this opinion. Words alone are not enough.” Being aware of this fact, we want to convince you through our actions! Try KMH – we are simply ... different!*

*It is for a good reason that we are the leaders in custom made production. And standard is no problem for us either!*

*With warm regards from Bassum,  
Family Kammann*



**WIR MÖCHTEN MIT TATEN ÜBERZEUGEN!**  
*WE WANT TO CONVINCE YOU THROUGH OUR ACTIONS!*

## VERÄNDERUNG AKTIV GESTALTEN

Mit unserem Portfolio an herausragenden Kunden und individuellen Produkten im Rücken, machen wir den nächsten Schritt in Richtung Zukunft, um noch besser zu werden. Für Sie!

Die zurückliegenden Jahre standen bereits im Zeichen großer Veränderungen für unsere Fertigung: neue Produktionsflächen, neue Produktionsstrukturen und Technologien. Hier wollen wir aber nicht aufhören und verharren. Vielmehr hinterfragen wir im Rahmen unseres kontinuierlichen Strebens nach Verbesserung permanent unser Handeln. Seien es neue Technologien, Organisationsstrukturen und -abläufe oder auch Mitarbeiterqualifikationen.

Wir sind permanent bestrebt, durch neue Technologien unsere Produktionsgeschwindigkeit für Sie zu erhöhen und die Qualität zu verbessern.

Wir richten unsere Strukturen und Prozesse an der Wertschöpfung aus, um Ihnen ein effizient gefertigtes Produkt zu liefern.

Wir entwickeln die Qualifikation unserer Mitarbeiter stetig weiter, um so die Grundvoraussetzungen zu schaffen, Ihrem Individualitätsgrad und Ihren Qualitätsansprüchen gerecht zu werden oder sogar voraus zu sein.

Bei all diesen Veränderungen und Weiterentwicklungen haben wir ständig den Fokus auf eine Sache: Für Sie, unsere Kunden, ein noch besserer Anbieter für innovative und individuelle Produkte zu werden.

Vielen Dank für Ihr Vertrauen.

## CREATE CHANGES ACTIVELY

*With our portfolio of excellent customers and individual products at our backs, we are taking the next step towards the future to become even better, for you!*

*The past years have already stood for big changes in our production: New production areas, new production structures and technologies. But, we do not intend to stop here and rest.*

*In our pursuit to constantly improve, we rather review and examine our activities. Whether it is new technologies, organizational structures and processes but also qualifications of our employees.*

*By investing in new technologies, we are permanently determined to increase our production speed, and improve the quality for you.*

*We continuously develop and align our structures and processes to create added value in order to supply you with an efficiently manufactured product.*

*The qualifications of our employees are consistently being improved to form the basic requisite in order to meet your individuality and demand for high quality or indeed to be ahead.*

*With all these changes and further developments, we constantly focus on one thing: To become an even better supplier of innovative and individual products for you, our customers!*

*We thank you for your trust.*







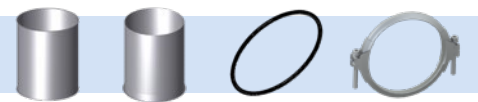
**UNSER STARKES KMH-TEAM**  
*OUR STRONG KMH-TEAM*

INHALT  
CONTENTS

1

S

1



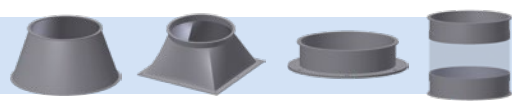
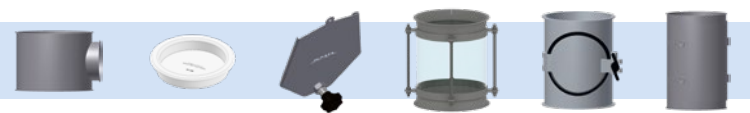
2



3



4



5



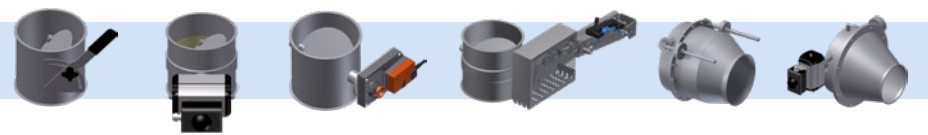
6



7



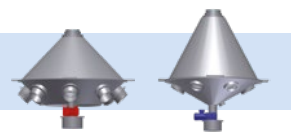
8



9



10



11



1



Vertretungen national – international, KMH-Marken, Produktinformationen, Technische Informationen	10
<i>Agencies national – international, KMH-Brands, Product information, Technical information</i>	
KMH-Sonderanfertigungen	25
<i>KMH-Special designs</i>	
Rohre, Anschweißenden, Einschlebrohre, Ringdichtungen und Spannringe	29
<i>Pipes, Welding ends, Insertible pipes, Ring seals and Clamping rings</i>	
Rohrbögen, Segmente	41
<i>Pipe bends, Segments</i>	
T-Stücke, Gabelstücke, Konische Gabelstücke, Hosenrohre, Konische Hosenrohre	53
<i>T-pieces, Forks, Conical forks, Y-Pieces, Conical Y-Pieces</i>	
Kontrollstutzen, Gummideckel, Deckelarretierungen, Plexiglasrohre, Kontrollrohre, Reinigungsrohre	61
<i>Inspection tees, Rubber covers, Locking covers, Plexi-glass and Inspection pipes, Cleaning pipes</i>	
Konusstücke, Übergangsstücke, Anschlussstutzen, Adapterstücke, Blinddeckel, Lochgitter, Zusatzluftdrosseln & -deckel, Schlauchanschlussstutzen, Schläuche, Schlauchschellen, Schlauchadapter, Kompensatoren, Sackstutzenöpfe, Sackschnallen, Regen- und Deflektorhauben, Dachdurchführungen, Regenkragen, Ausblasrohre	67
<i>Cone pieces, Transition pieces, Connecting pieces, Adapter pieces, Blanking covers, Sheet metal lattices, Air covers, Air bleeds, Hose connections, Hoses, Hose clamps, Adapters for hoses, Compensators, Bagging spouts, Sack straps, Rain caps, Jet caps, Rain collars, Ceiling ducts, Exhaust pipes</i>	
Spannringe, Schnellverschlussspannringe, Bördeldichtringe, Flansche, KMH Vario-Rohrschellen, Rohrschellen, Zubehör	85
<i>Clamping rings, Quick-lock clamping rings, Sealing rings, Flanges, KMH Vario Pipe-clamps, Pipe clamps, Accessories</i>	
Deckenklappkästen, Rohrklappkästen	109
<i>Two-way symmetrical and asymmetrical valves</i>	
Rohrdrosselklappen, Rückschlagklappen, Absperrklappen, Freiflussklappen	139
<i>Throttle valves, Non-return valves, Shut-off valves, Free flow valves</i>	
Luft- und Rohrregulierschieber, Auslaufschieber, Schieber, Rohrschieber, Redler- und Silo- Auslaufschieber	151
<i>Airflow and Pipe regulator gates, Outlet gates, Regulator gates, Redler- and Silo-outlet gates</i>	
Drehrohrverteiler	161
<i>Swing spout distributors</i>	
Erdungsclips, Erdungslaschen, Erdungskabel, Abschneid- und Bördelvorrichtungen, Spraylacke, Zubehör	171
<i>Earthing clips and wires, Cutting- and flange fixtures, Lacquer sprays, Accessories</i>	
Allgemeine Geschäftsbedingungen, Stichwortverzeichnis A–Z	176
<i>General terms and conditions, Subject Index A–Z</i>	

# KMH – IHR STARKER PARTNER VOR ORT

## KMH – YOUR RELIABLE PARTNER CLOSE BY

### KMH-KAMMANN METALLBAU GMBH

Industriestraße 13  
27211 Bassum  
Germany  
Tel. +49 (0) 4241-93 90 0  
Fax +49 (0) 4241-93 90 90  
Internet: www.kmh.net  
E-Mail: office@kmh.net

### KMH-HANDELS-VERTRETUNGEN/ VERTRIEBSPARTNER

#### KMH-COMMERCIAL REPRESENTATIVES/ SALES PARTNERS



#### OST / WEST

PLZ 01–15, 33, 34, 37, 39–47, 50–53, 57–59  
Frank Peter Böhmichen  
Salzmünderstraße 24  
06120 Halle  
Germany  
Tel. +49-345-5512269  
Funk +49-157-38839079  
Fax +49-345-5512270  
E-mail: peter.boehmichen@  
googlemail.com

#### SÜD / WEST

PLZ 35, 36, 54–56, 60–71, 73–77, 97  
FST FENDEL  
SCHÜTTGUT-TECHNOLOGIE  
Thomas Fendel  
Zum Kohlwaldfeld 4 b  
65817 Eppstein  
Germany  
Tel. +49-6198-5773980  
Funk +49-174-1914314  
E-mail: info@fst-fendel.de

#### SÜD / SÜDOST

PLZ 72, 78–96, 98–99  
GEMA ANLAGENTECHNIK  
GmbH & Co. KG  
Konrad Switalski  
Rothenbergstr. 2a  
90542 Eckental - Frohnhof  
Germany  
Tel. +49-9126-289909-0  
Funk +49-171-3302289  
Fax +49-9126-289909-50  
E-mail:  
info@gema-anlagentechnik.de  
www.gema-anlagentechnik.de

### KMH-GENERAL-VERTRETUNGEN INTERNATIONAL KMH-GENERAL REPRESENTATIVES INTERNATIONAL



#### AUSTRIA, HUNGARY:

FPPOSCHNER GmbH  
Anlagentechnik  
Andreas Poschner  
Grazer Str. 9  
8280 Fürstenfeld  
Austria  
Tel. +43-33 82-52 420-0  
Fax +43-33 82-52 420-4  
E-mail: andreas@fpposchner.at  
www.fpposchner.at



#### BELGIUM, LUXEMBURG:

ROOSJEN N.V.  
Hans Roosjen  
Asiadok Oostkaai 28-29  
2030 Antwerpen  
Belgium  
Tel. +32-3-6667434  
Fax +32-3-6666911  
E-mail: info@roosjen.be  
www.roosjen.be



#### BRAZIL:

REMAE INDUSTRIA E  
COMÉRCIO LTDA.  
Cristina Stauch  
Rua Caminho do Engenho, 641  
05524-000 - São Paulo  
Brazil  
Tel. +55-11 3812 9955  
Fax: +55-11 3815 1668  
E-Mail: comercial@remae.com.br  
www.remae.com.br



#### CHINA:

SHANGHAI WETECH  
ENGINEERING CO., LTD.  
Lin Zhang  
Floor 4F Complex Building,  
No.50 Lane 2080 Lianhua Road, Min-  
hang District,  
Shanghai 201103  
P.R.China  
Tel. +86-21 67758 271  
Mobil +86-136 5192 4076  
Fax +86-21 6421-1660  
E-Mail: lin.zhang@we-techcn.com



#### CZECHIA, SLOVAKIA:

MAGNET-PRO s.r.o.  
Milos Ryba  
Nad Stráněmi 4678  
760 05 Zlín  
Czech Republic  
Tel. +420-605-975 113  
E-mail: milos.ryba@magnet-pro.cz  
www.magnet-pro.cz



#### DENMARK:

WESTRUP A/S  
Sorøvej 21  
4200 Slagelse  
Denmark  
Tel. +45-585 22564  
Fax +45-585 25251  
E-Mail: sales@westrup.com  
www.westrup.com



#### ESTONIA, LATVIA, LITHUANIA:

RV OÜ  
Raul Vink  
Aia 8  
46202 Väike-Maarja  
Estonia  
Tel. +372-5562 3006  
E-mail: info@rv.pri.ee  
www.rv.pri.ee



#### FINLAND:

LAJAC OY  
Taivaltie 5  
01610 Vantaa  
Finland  
Tel. +35-840 042 46 96  
E-mail: info@lajac.fi  
www.lajac.fi

**FRANCE:****DYNAMIQ' AIR**

Marc Roussel  
164, Rue Du 1<sup>er</sup> Mai  
62880 Vendin-Le Vieil  
France  
Tel. +33-3-279 905 05  
Fax +33-3-279 905 04  
E-mail: marc.roussel@dynamiqair.fr  
www.dynamiqair.fr

**UNITED KINGDOM, IRELAND:****ITS INDUSTRIAL TRADING SOLUTIONS**

John Morgan  
Martin Williams  
Unit 6 Station Rd.  
B46 1HT Coleshill  
Birmingham  
Great Britain  
Tel. +44-1675-46 51 91  
Fax +44-1675-46 44 29  
E-mail:  
sales@industrialtradingsolutions.com  
www.industrialtradingsolutions.com

**ISRAEL:****TECHNO MESH LTD.**

Haim Knepel  
2 Faran St.  
81225 Yavne  
Israel  
Tel. +972-8-942 12 12  
Fax +972-8-943 29 53  
E-mail: techno\_mesh@bezeqint.net  
www.techno-mesh.com

**ITALY:****EXONDER S.R.L.**

Gabriele Silvestri  
Via Torre, 2  
28040 Borgo Ticino (NO)  
Italy  
Tel. +39-0321-03 61 22  
Fax +39-0321-03 61 21  
E-mail: gabrielesilvestri@exonder.it  
www.exonder.it

**JAPAN:****SANKO SHOJI LTD.**

Takahide Kotani  
Yodoyabashi Mitsui Bldg.  
4-1-1, Imabashi  
Chuo-ku  
Osaka 541-0042  
Japan  
Tel. +81-6 62 03-2831  
Fax +81-6 62 27-1105  
E-mail: kotani-t@sankojapan.co.jp  
www.sankojapan.co.jp

**NETHERLANDS:****VAN HOLLAND B.V.**

Martin van Zetten  
Aardvletterweg 2  
3417 XL Montfoort  
Netherlands  
Tel. +31-348 44 70 30  
Funk +31-653 62 38 87  
Fax +31-348 76 21 03  
E-mail: martin@vanholland.nu  
www.vanholland.nu

**NORWAY:****SEB PRODUKTER AS**

Pål Slemdal  
Kisavegen 5  
2056 Algarheim  
Norway  
Tel. +47-63 94 30 60  
Fax +47-63 94 30 61  
E-mail:  
firmapost@sebprodukter.no  
www.sebprodukter.no

**POLAND:****BALAGUER**

EAST EUROPE Sp. z o.o.  
Maciej Soltysiak  
ul. Wroclawska 93e  
63-400 Ostrów Wlkp.  
Poland  
Tel. +48-62 730 09 35  
Fax. +48-62 730 09 35  
E-mail: info@balaguer-east.com  
www.balaguer-east.com

**ROMANIA:****JAREX FILTERTECHNIK SRL**

Ciprian Gheorghe  
PARC INDUSTRIAL VEST  
Str. Salzburg FN Km. 1.8  
CRISTIAN - Sibiu - RO 550018  
Romania  
Tel. +40-269-253 253  
Fax +40-269-253 292  
E-mail: tehnic@jarex.ro  
www.jarex.ro

**RUSSIA:****DATTIS SERVIS**

Timofey Pachin  
Russia Moscow region  
Korolev 141070  
Oktyabrskiy Bulvar street, 14,  
office 15  
Russia  
Tel. +7 495-589 94 88  
Fax +7 495-544 25 30  
E-mail: timofey@dattis.ru  
www.dattis.ru

**SLOVENIA, CROATIA, BOSNIEN-HERZEGOVINA, SERBIA, MONTENEGRO, MACEDONIA, BULGARIA:****TRM FILTER D.O.O.**

Bostjan Pozlep  
Litijska cesta 233  
1261 Ljubljana-Dobrunje  
Slovenia  
Tel. +386-1527-2218  
Fax +386-1527-2215  
E-mail: info@trm-filter.com  
www.trm-filter.com

**SPAIN, PORTUGAL, MAURITANIA, MOROCCO, TUNISIA, ALGERIA:****ROS Ducting, S.L.U.**

Manel Ros  
Pol. Ind. Pla de Poliger,  
Sector Nord - Sau 1  
17854 Sant Jaume de Llierca  
Spain  
Tel. +34-972 26 14 67  
Fax. +34-972 26 95 39  
E-mail: roducting@rostubos.com  
www.rostubos.com

**SWEDEN:****SUMITEK AB**

Lars Johansson  
Biblioteksgatan 4  
435 30 Mölnlycke  
Sweden  
Tel. +46-31 338 4710  
Mobil +46-708 640729  
E-mail: lars.johansson@sumitek.se  
www.sumitek.se

**SWITZERLAND:****WIRTECH AG**

Christian Heiniger  
Zelgstr. 86  
3661 Uetendorf  
Switzerland  
Tel. +41-33-346 50 78  
Fax +41-33-346 50 59  
E-mail: c.heiniger@wirtech.ch  
www.wirtech.ch

**THAILAND, VIETNAM, CAMBODIA, LAOS, MYANMAR:****MOTION PLUS CORPORATION CO. LTD**

Mr. Thanakorn Techapongtorn  
199/29 Soi Chuapleang (Amorn),  
Nanglinchee Rd.  
Chongnonsee, Yannawa,  
Bangkok 10120  
Thailand  
Tel. +66 2-286-56 56  
Fax +66 2-286-57 65  
E-Mail:  
thanakorn@motionpluscorp.com  
www.motionpluscorp.com

**TURKEY:****TIMSAN TEKNIK INSAAT VE MAKINA SANAYI TICARET LTD.STI**

Serhan Aksu  
Ataturk Blvd. No:46  
Baskent OSB 06909  
Malikoy / Sincan / Ankara  
Turkey  
Tel. +90-312-354 78 00  
Fax +90-312-354 78 52  
E-mail: info@timsan.com.tr  
www.timsan.com.tr



Wolfgang Lammers, Leiter Technik  
*Wolfgang Lammers, Head of Technical Department*

Michael Dressel, Leiter Vertrieb  
*Michael Dressel, Head of Sales*

## DIE KUNST DER VERTEIL- TECHNIK

KMH ist einer der führenden Hersteller in Europa von spannring- oder flanschverbundenen Rohren, Komponenten und Systemen für Aspiration und Schüttgüter aller Art. Aus Stahl und Edelstahl.

Wir bieten ein umfangreiches Katalogprogramm mit Rohren, Rohrformteilen und Verteilersystemen im „Baukastensystem“.

Unsere Spezialität sind individuelle Rohrsysteme und maßgeschneiderte Sonderanfertigungen aller Art, um schnell und flexibel auf Ihre individuellen Anforderungen reagieren zu können.

Alles komplett aus eigener Herstellung –  
Made in Germany.

Wir sind: schnell, innovativ und kompetent in der Umsetzung.

Seit über 35 Jahren. Weltweit.

Ob Standardprogramm, Serie oder Einzelanfertigung –  
wir sind für unsere Kunden da!

## THE ART OF DISTRIBUTION TECHNOLOGY

*KMH is one of the leading manufacturers in Europe for clamping ring- or flange-connected pipes, components and systems for aspiration and bulk goods of all kinds. Made of black steel and stainless steel.*

*We offer a comprehensive catalogue range with pipes, formed pipe parts and distribution systems in the “modular system”.*

*We specialise in individual pipe systems and special customized products of all kinds, in order to be able to respond quickly and flexibly to your special requirements.*

*All entirely from our in-house manufacturing –  
Made in Germany.*

*We are: fast, innovative and competent in the implementation.*

*For over 35 years. Worldwide.*

*Whether standard range, series or individual production –  
we are at the service of our customers!*



# DIE KMH-PRODUKTFAMILIE

## THE KMH-PRODUCT FAMILY

### STANDARDPRODUKTE LEISTUNGSFÄHIGE ROHRSYSTEME AUS DEM KMH-BAUKASTEN

Das Baukastensystem unserer Standardprodukte umfasst Tausende exakt aufeinander abgestimmte Produkte. Es ist flexibel und leicht zu handhaben – die benötigten Komponenten auswählen, miteinander verbinden und schon lassen sich einfach und schnell komplexe Installationen realisieren.

### STANDARD PRODUCTS HIGH PERFORMANCE PIPE SYSTEMS FROM THE KMH-MODULAR CONSTRUCTION SET

*The modular system of our standard products includes thousands of perfectly coordinated products. It is flexible and easy to manage – select the required components, interconnect them, and you can quickly and easily implement complex installations.*

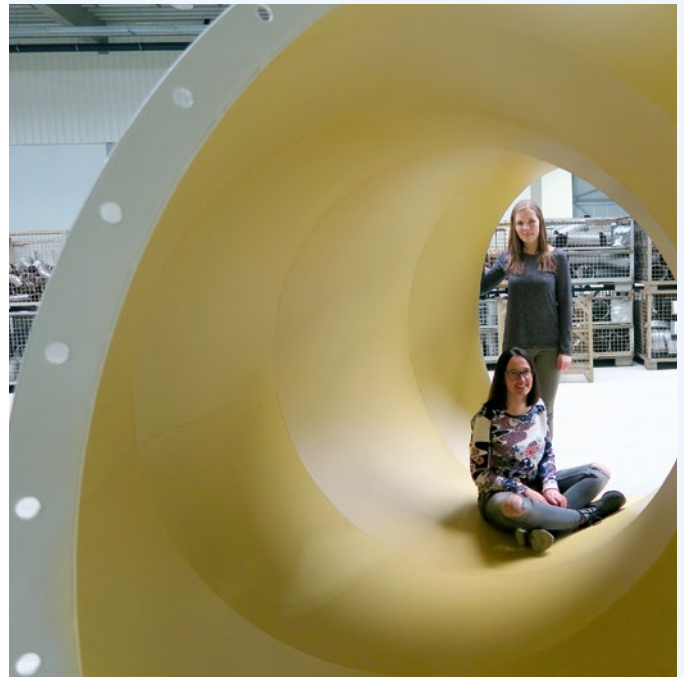


### SONDERANFERTIGUNGEN SONDERTEILE, EINE SPEZIALITÄT VON KMH

Ob modifizierte Standardprodukte aus dem Katalog oder Neuentwicklungen: wo das Standardsystem nicht ausreicht, haben wir uns auf individuelle Lösungen "SPEZIALISIERT". KMH-Sonderanfertigungen werden nach Ihren Vorgaben und Bedürfnissen kompatibel zum Standardsystem produziert.

### SPECIAL PRODUCTIONS CUSTOM-MADE PARTS, A SPECIALITY OF KMH

*Whether modified standard products from the catalogue or new developments: Where the standard system is not enough, we have "SPECIALIZED" in individual solutions. KMH special productions are produced according to your specifications and requirements and compatible with standard systems.*





**ATEX**  
**SICHER VOR DEM GROSSEN KNALL**

Für alle Unternehmen, die ATEX-relevante Güter in Rohrsystemen transportieren, liefern wir von KMH das gesamte Produktspektrum in ATEX-konformer Ausführung.

**ATEX**  
**PROTECTED AGAINST THE BIG BANG**

*For all companies which transport ATEX-relevant products in pipe systems, we supply the entire KMH product range in ATEX-compliant design.*



**PROTECT**  
**HERRLICH OBERFLÄCHLICH**

Veredelung: gebürstet, poliert, electropoliert.  
Beschichtungen: z.B. Antihafbeschichtungen, chemikalienbeständige Beschichtungen

**PROTECT**  
**SUPERBLY SURFACED**

*Finishing: brushed, polished, electro-polished.  
Surfacing: e.g. non-stick coatings, chemical-resistant coatings.*



# KMH-PHILOSOPHIE

Wir haben über **35 Jahre Erfahrung** in der Rohrsystemfertigung. Dabei konzentrieren wir uns auf das Wesentliche. Nämlich auf die Baukastenprodukte, die Sie **von heute auf morgen** benötigen. Lieferung ab Werk. **Voll SPEED.**

Wir haben für Sie (fast) **das volle Programm auf Lager**. Sie bestimmen nur noch die Oberfläche (gepulvert, gebeizt, gestrahlt, verzinkt, ...). **Wir haben POWER.**

Individuelle Fertigung ist Teil unserer KMH-Philosophie: Wir bauen auch komplizierteste Sonderprodukte **innerhalb kürzester Zeit** nach technischer Klärung. Maßgeschneiderte Sonderanfertigungen aller Art sind unsere Spezialität. **Wir sind FLEXIBEL.**

**WIR SIND DIE NR. 1 IM SONDERBAU.**

## KMH-PHILOSOPHY

*We have over **35 years' experience** in pipe system manufacturing. We focus on the essentials. Namely, the modular products you need **from one day to the next**. Delivery ex works. **Full SPEED.***

*We have (almost) the **full range in stock** for you. You just decide the surface (powdered, pickled, blasted, galvanized, ...). **We have POWER.***

*Individual manufacturing is part of our KMH philosophy: We build even the most complicated special products within **the shortest delivery time** after technical clarification. Customised special constructions of all kinds are our speciality. **We are FLEXIBLE.***

**WE ARE THE NO.1  
IN SPECIAL CONSTRUCTIONS.**







# VERTEILEN – ENTSTAUBEN – VERSORGEN: DIE OPTIMALE LÖSUNG FÜR IHRE ANWENDUNG

*DISTRIBUTE – DUST OFF/ POLISH – SUPPLY:  
THE BEST SOLUTION FOR YOUR APPLICATION*

## BRANCHEN

- z. B.
- Lüftungs- und Umwelttechnik
  - Futtermittelindustrie
  - Mühlen- und Anlagenbau
  - Nahrungs- und Genussmittelindustrie
  - Chemische Industrie
  - Pharmazeutische Industrie
  - Kunststoffindustrie
  - Papierindustrie
  - Recycling
  - Halbleiterindustrie
  - u. v. m.

## PRODUKTE

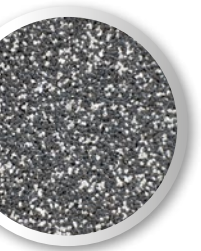
- z. B.
- Saatgut
  - Gewürze
  - Tierfutter
  - Getreide
  - Baustoffe
  - Granulate
  - Pulver
  - Tabak
  - Schweißrauch
  - Ölnebel
  - Lösemittel
  - Schleifstäube
  - Niederdruckversorgung
  - u. v. m.

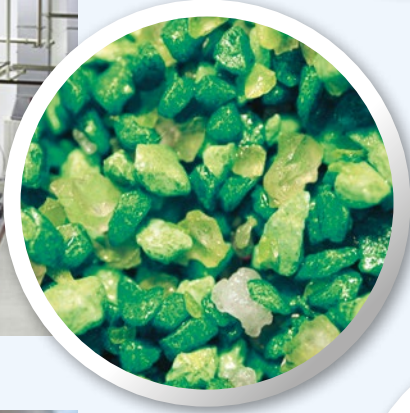
## SECTORS / INDUSTRIES

- e.g.*
- *Ventilation and Environmental technology*
  - *Feed industry*
  - *Mill and plant construction*
  - *Foodstuffs*
  - *Drinks and tobacco industries*
  - *Chemical industry*
  - *Pharmaceutical industry*
  - *Plastics industry*
  - *Paper industry*
  - *Recycling*
  - *Semi-conductor industry*
  - etc.*

## PRODUCTS

- e.g.*
- *Seeds*
  - *Spices*
  - *Animal feed*
  - *Cereals*
  - *Building materials*
  - *Granules*
  - *Powder*
  - *Tobacco*
  - *Welding fumes*
  - *Oil mist*
  - *Solvents*
  - *Grinding dust*
  - *Low-pressure supply*
  - etc.*





# DIE TECHNISCHEN SEITEN VON KMH: DAS SOLLTEN SIE WISSEN!

## Materialien:

- Stahl DC 01, DC 04
- Edelstahl 1.4301,  
Temperaturbeständigkeit: 450°C \*  
\* in Abhängigkeit vom Dichtungsmaterial und Durchflussmedium
- **andere Materialien auf Anfrage (z.B. 1.4571, 1.4404)**

## Oberflächen:

### Pulverbeschichtung:

- **Grundierung:** innen und außen, RAL 7032,  
Schichtstärke 40–50µ,  
EP-PE (Epoxi-Polyester-Mischung), lebensmittelgeeignet,  
Temperaturbeständigkeit bis 120°C
- **Lackierung:** innen und außen, diverse RAL Farben  
Schichtstärke 40–50µ,  
PE-Lack (Polyester),  
Temperaturbeständigkeit bis 120°C
- **ableitfähiger Lack auf Anfrage**
- **Hinweis:** Die Schichtdecke innen ist optisch deckend.  
Sie ist grundsätzlich nur erforderlich, um einen temporären  
Korrosionsschutz unter Lager- und Transportbedingungen bis  
zum Einbau der Produkte zu erreichen.

### Edelstahl:

- gebeizt und passiviert
- **gestrahlte Oberflächen auf Anfrage**
- **polierte Oberflächen auf Anfrage**

### Verzinkung:

- **Feuerverzinkung** nach DIN ISO 1461, Schichtstärke 70–150µ  
Temperaturbeständigkeit bis 200°C
- **Galvanische Verzinkung** nach DIN 50961-Zn 8/B,  
Temperaturbeständigkeit bis 120°C

### Schützen und Veredeln:

- Beschichten (z.B. PTFE, ICS)
- Auskleiden (z.B. Rhino Hyde, Kryptane, RCH 1000)
- Veredeln (z.B. Bürsten, Polieren)

## Toleranzen:

- Durchmesser und Rundheit entspr. DIN EN 10296-1
- Längen und Winkelmaße entspr. DIN ISO 2768-1-V  
**Ausnahme:** Winkeltoleranz  $\pm 1^\circ$  für ballige Segmente  
und Übergangsstücke mit Neigung
- Allgemeintoleranzen für Schweißkonstruktionen  
entspr. DIN ISO 13920 T1-B
- Festigkeit und Dichtheit der Spannringverbindung  
entspr. DIN EN 12237 Klasse D

## Für Rohrteile gilt:

- Außen  $\varnothing$  Rohr +12mm = Außen  $\varnothing$  Bördelkante (6mm Bördelkante)
- für Verbindungen mit Flanschen lose hinter Bördelkante:  
Außen  $\varnothing$  Rohr +16mm = Außen  $\varnothing$  Bördelkante (8mm Bördelkante)

## Montagemöglichkeiten:

### Spannringverbindung:

- Anzugsmoment 10Nm
- **Spannring galv. verzinkt** mit eingelegter Dichtmasse  
(lebensmittelgeeignet) für: 1–1,5; 2 und 3mm Rohrbau  
Durchmesser 80–630mm
- **Spannring VA** mit eingelegter Dichtmasse  
(lebensmittelgeeignet) für: 1–1,5 und 2mm Rohrbau  
Durchmesser 80–630mm
- **Spannring für Bördeldichtring** für 1–2mm Rohrbau  
Durchmesser 80–630mm  
galv. verzinkt und VA
- **Bördeldichtringe:** EPDM, NBR, Silikon und Viton  
für 1–2mm Rohrbau
- **EPDM, NBR und Silikon auch leitfähig**

### Flanschverbindung:

- **Flansche:** DIN 24154 Teil 1, Teil 2
- **Bördeldichtringe:** EPDM, NBR, Silikon und Viton  
für Losflanschverbindungen
- **EPDM, NBR und Silikon auch leitfähig**

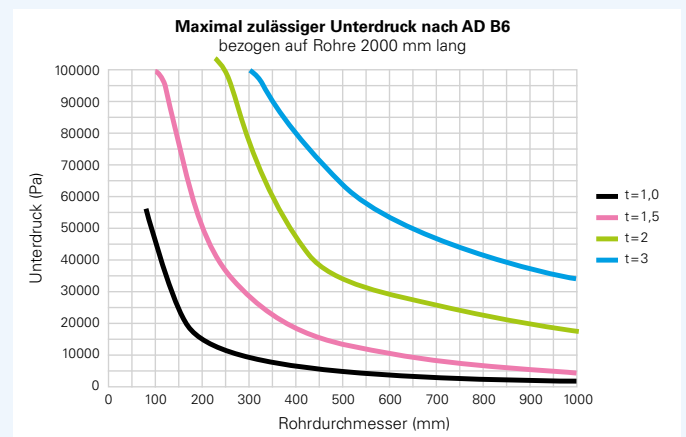
### Bitte beachten:

Die ausgewählten Bördeldichtringe müssen zu Materialstärke  
und Medium passen!  
Weitere Informationen siehe Kapitel 6, Seite 88/89.

## Potenzialausgleich durch:

- **KMH-Erdungsclip** (für Edelstahl und verzinkte Produkte,  
einfache Montage ohne Werkzeug) oder
- **Erdungslaschen** mit Erdungskabel
- **leitfähige Bördeldichtringe** bei Edelstahl und verzinkt

## Unterdruck:



Technische Informationen finden Sie auch unter:  
[www.kmh.net/downloads](http://www.kmh.net/downloads)

# THE TECHNICAL SIDE OF KMH: WHAT YOU SHOULD KNOW!

## Materials:

- Steel DC 01, DC 04
- Stainless steel 1.4301, temperature resistant to 450°C \*  
\* depending on seal material and medium flow
- **other materials on request (e.g. 1.4571, 1.4404)**

## Surfaces:

### Powder coating:

- **Primer:** inside and outside, RAL 7032, layer thickness 40–50µ, EP-PE (Epoxy-polyester blend), Food grade, Temperature resistant to 120°C
- **Coating:** inside and outside, various RAL colours, layer thickness 40–50µ, PE coating (Polyester), Temperature resistant to 120°C
- **conductive coating on request**
- **Advice:** Layer thickness on the inside: The surface is optically covered. The coating on the inside is only necessary to provide temporary corrosion protection in storage and transport conditions until products have been installed.

### Stainless steel:

- white pickled and passivated
- **blasted surface on request**
- **polished blasted surface on request**

### Galvanizing:

- **Hot dip galvanizing:** in accordance with DIN ISO 1461, layer thickness 70–150µ, temperature resistant to 200°C
- **Galvanized zinc plating:** in accordance with DIN 50961-Zn 8/B, temperature resistant to 120°C

### Protect and Refine:

- Coating (e.g. PTFE, ICS)
- Protect (e.g. Rhino Hyde, Kryptane. RCH 1000)
- Refine (e.g. brushed, polished)

## Tolerances:

- Diameter and circularity corr. DIN EN 10296-1
- Lengths and angles corr. DIN ISO 2768-1-V  
**Exceptions:** Angle tolerance  $\pm 1^\circ$  for spherical segments and sloping transition pieces
- General tolerances for welded constructions corr. DIN ISO 13920 T1-B
- Strength and tightness of the clamping ring connection according to DIN EN 12237 Class D

### Applicable to piping:

- Outer  $\varnothing$  pipe +12mm = Outer  $\varnothing$  flanged edge (6mm flanged edge)
- for connections with loose flanges behind flanged edge:  
Outer  $\varnothing$  pipe +16mm = Outer  $\varnothing$  flanged edge (8mm flanged edge)

## Mounting options:

### Clamping ring connection:

- Torque 10Nm
- **Galvanized zinc clamping:** ring with sealant inserted (food grade) for: 1–1.5; 2 und 3mm piping diameter 80–630mm
- **Clamping ring VA** with sealant inserted (food grade) for: 1–1.5 und 2mm piping diameter 80–630mm
- **Clamping ring for sealing ring** for 1-2mm piping diameter 80–630mm galvanized zinc and VA
- **Sealing rings:** EPDM, NBR, Silicone and Viton for 1–2mm piping
- **EPDM, NBR and Silicone also conductive**

### Flange connection:

- **Flange:** DIN 24154 part 1, part 2
- **Sealing rings:** EPDM, NBR, Silicone and Viton for loose flange connections
- **EPDM, NBR and Silicone also conductive**

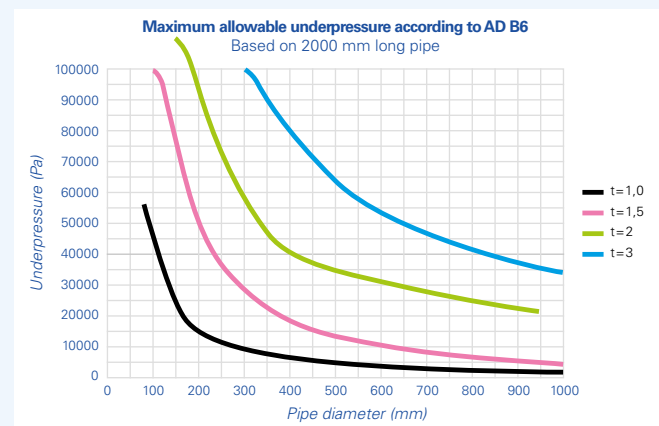
### Please note:

The sealing rings selected must match the material thickness and the medium!  
For further information see section 6, page 88/89.

## Potential equalisation:

- **KMH grounding clip** (for stainless steel and galvanized products, installation without tools) or
- **grounding lugs** with wires
- **conductive** sealing rings for stainless steel and galvanized

## Underpressure:



# DRUCK? DAMIT KÖNNEN WIR UMGEHEN!

Druckstoßfeste Produkte von KMH sind nicht nur gerechnet, sondern BAM-geprüft.

## Sicherheit von KMH:

Druckstoßfeste Rohre und Rohrformteile von KMH, gefertigt um bei Explosionen

- dem Druckstoß standzuhalten
- Gefährdung von Personen zu vermeiden

Und das alles aus dem KMH-Baukastenprogramm in Stahl und Edelstahl (Sonderteile auf Anfrage).



Druckstoßfest:		bis 1bar	bis 3bar	bis 10bar
<b>Verbindung: Spanning mit Bördeldichtring</b>				
Rohre 1,0mm, Formteile 1,5mm		DN 80-DN 630	DN 80	DN 80
Rohre 1,5mm, Formteile 1,5mm		DN 80-DN 630	DN 100-DN 120	DN 100-DN 120
Rohre 2,0mm, Formteile 2,0mm		DN 100-DN 630	DN 100-DN 300	DN 150-DN 250
<b>Verbindung: Flansch T2 lose</b>				
Rohre 1,0mm, Formteile 1,5mm		DN 80-DN 630	DN 80	DN 80
Rohre 1,5mm, Formteile 1,5mm		DN 80-DN 630	DN 100-DN 120	DN 100-DN 120
Rohre 2,0mm, Formteile 2,0mm		DN 100-DN 630	DN 100-DN 450	DN 100-DN 250
Rohre 2,0mm, Formteile 3,0mm		DN 100-DN 630	DN 150-DN 450	DN 150-DN 250
Rohre 3,0mm, Formteile 3,0mm		DN 150-DN 630	DN 150-DN 800	DN 150-DN 250
<b>Verbindung: Flansch T2 verschweißt</b>				
Rohre 1,0mm, Formteile 1,5mm		DN 80-DN 630	DN 80	DN 80
Rohre 1,5mm, Formteile 1,5mm		DN 80-DN 630	DN 100-DN 120	DN 100-DN 120
Rohre 2,0mm, Formteile 2,0mm		DN 100-DN 630	DN 100-DN 800	DN 100-DN 250
Rohre 2,0mm, Formteile 3,0mm		DN 100-DN 630	DN 150-DN 800	DN 150-DN 400
Rohre 3,0mm, Formteile 3,0mm		DN 150-DN 630	DN 150-DN 800	DN 150-DN 400

Bitte beachten!	
keine Einschiebrohre keine Kontrollrohre Plexiglas keine Reinigungsrohre keine Schnellverschlussspannringe	1bar, 3bar, 10bar
keine Kontrollrohre (nur als T-Stück mit Blinddeckel)	10bar
Kontrollrohre nur bis DN 300, in t=2mm mit Innendeckel	1bar, 3bar
Kontrollrohre > DN 300 als T-Stück mit Blinddeckel	1bar, 3bar

Blinddeckel nur in geflanschter Ausführung		
mit Blinddeckel/T2		
DN 80-DN 450	t=4mm	1bar
DN 500-DN 630	t=6mm	1bar
DN 80-DN 300	t=5mm	
DN 315-DN 450	t=6mm	3bar
DN 500-DN 800	t=8mm	
DN 80-DN 120	t=4mm	
DN 150-DN 200	t=6mm	10bar
DN 250-DN 400	t=8mm	

# PRESSURE? WE CAN HANDLE THAT!

Pressure surge resistant products from KMH are not only calculated but also BAM-approved.

## Safety from KMH:

Pressure surge resistant pipes and pipe segments from KMH, produced in order to

- withstand pressure surge
- prevent safety risks of people

All available in steel and stainless steel from our KMH modular program (customized parts on request).



<b>Pressure surge resistant:</b>	<b>up to 1 bar</b>	<b>up to 3 bar</b>	<b>up to 10 bar</b>
<b>Connection: Clamping ring with flared sealing ring</b>			
Pipes 1,0mm, segments 1,5mm	DN 80-DN 630	DN 80	DN 80
Pipes 1,5mm, segments 1,5mm	DN 80-DN 630	DN 100-DN 120	DN 100-DN 120
Pipes 2,0mm, segments 2,0mm	DN 100-DN 630	DN 100-DN 300	DN 150-DN 250
<b>Connection: Flange T2 loose</b>			
Pipes 1,0mm, segments 1,5mm	DN 80-DN 630	DN 80	DN 80
Pipes 1,5mm, segments 1,5mm	DN 80-DN 630	DN 100-DN 120	DN 100-DN 120
Pipes 2,0mm, segments 2,0mm	DN 100-DN 630	DN 100-DN 450	DN 100-DN 250
Pipes 2,0mm, segments 3,0mm	DN 100-DN 630	DN 150-DN 450	DN 150-DN 250
Pipes 3,0mm, segments 3,0mm	DN 150-DN 630	DN 150-DN 800	DN 150-DN 250
<b>Connection: Flange T2 welded</b>			
Pipes 1,0mm, segments 1,5mm	DN 80-DN 630	DN 80	DN 80
Pipes 1,5mm, segments 1,5mm	DN 80-DN 630	DN 100-DN 120	DN 100-DN 120
Pipes 2,0mm, segments 2,0mm	DN 100-DN 630	DN 100-DN 800	DN 100-DN 250
Pipes 2,0mm, segments 3,0mm	DN 100-DN 630	DN 150-DN 800	DN 150-DN 400
Pipes 3,0mm, segments 3,0mm	DN 150-DN 630	DN 150-DN 800	DN 150-DN 400

### Please note:

no Insertable pipes  
no Inspection pipes (Plexi-glass) 1bar, 3bar, 10bar  
no Cleaning pipes  
no Quick-lock clamping rings

no Inspection pipes 10bar  
(only as T-piece with end cap)

Inspection pipes only up to DN300 1bar, 3bar  
in t=2mm (with inlet cover)

Inspection pipes >DN300 as T-piece 1bar, 3bar  
with end cap

### End cap only in flanged edition

with end cap/ T2		
DN 80-DN 450	t=4mm	1bar
DN 500-DN 630	t=6mm	
DN 80-DN 300	t=5mm	3bar
DN 315-DN 450	t=6mm	
DN 500-DN 800	t=8mm	10bar
DN 80-DN 120	t=4mm	
DN 150-DN 200	t=6mm	
DN 250-DN 400	t=8mm	





## SONDERTEILE

*SPECIAL DESIGNS***INNOVATIV, FLEXIBEL  
UND VERY SPECIAL**

Wo Standardkomponenten an ihre Grenzen stoßen, schlägt die Stunde von **KMH-FLEX**. Individuelle Modifikationen, innovative Lösungen, verschiedene Materialien und Oberflächen ...

Wir entwickeln **KMH-FLEX** auf Grundlage der Kundenspezifikationen, optimal auf das Gesamtsystem abgestimmt, aus einer Hand in erstklassiger Qualität und hoher Wirtschaftlichkeit.

**KMH-FLEX ...  
Ihr Plus an Möglichkeiten,  
das entscheidend ist.**

*INNOVATIVE, FLEXIBLE  
AND VERY SPECIAL*

*When standard components reach their limits, it is time for **KMH-FLEX**. Individual modifications, innovative solutions, different materials and surfaces ...*

*we develop **KMH-FLEX** on the basis of customer specifications, optimally adapted to the complete system, from one source in first-class quality surfaces and high efficiency.*

**KMH-FLEX ...  
Your plus on possibilities,  
that makes the difference!**



# INDIVIDUELLE FERTIGUNG: WIR SIND DIE NR.1 IM SONDERBAU

*INDIVIDUAL PRODUCTION:  
WE ARE THE NO. 1 IN CUSTOM-MADE PRODUCTS*

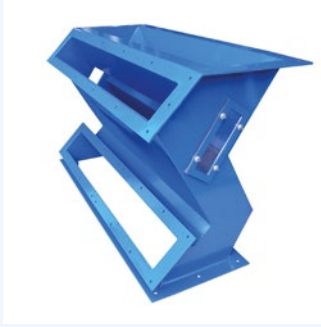
## SONDERLÖSUNGEN INKLUSIVE

Weil die erste Lösung nicht immer auch die beste ist, planen und fertigen wir alle nur denkbaren Sonderteile. Profitieren Sie von der Summe unserer Möglichkeiten. Individuelle Lösungen sind ein Mehr an Service... eine Spezialität von KMH.

## EXPERTISE FOR CUSTOMISATION

*Since not every solution at hand is the best, we produce all possible kinds of special designs. Benefit from the sum of our skills. Individual solutions are added value... a speciality of KMH.*

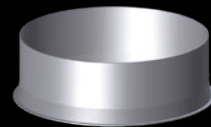
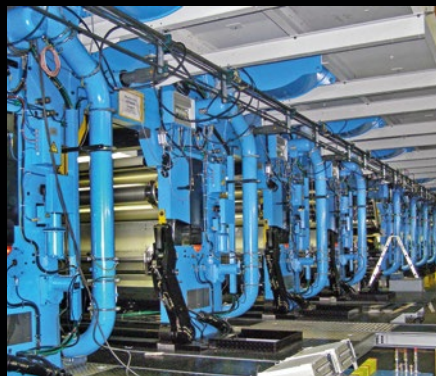
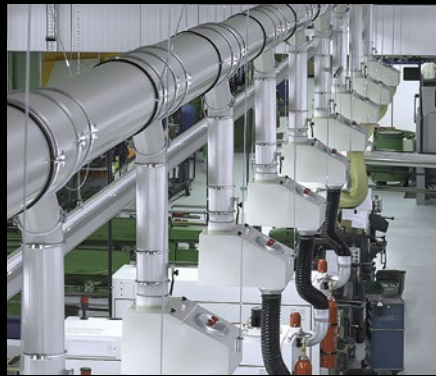




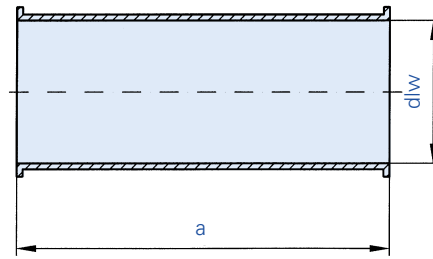


ROHRE  
ANSCHWEISSENDEN  
EINSCHIEBROHRE  
RINGDICHTUNGEN

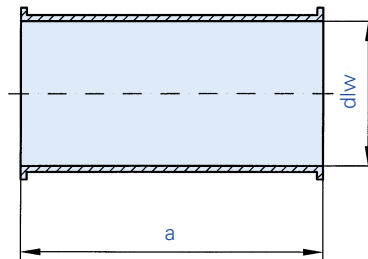
*PIPES  
WELDING ENDS  
INSERTIBLE PIPES  
RING SEALS*



**Geschweißte Rohre 2000 lg / Welded pipes 2000 lg**



**Geschweißte Rohre 1000 lg / Welded pipes 1000 lg**



Nennweite Nominal diameter		Maße für 2 mm Rohrbau Measurements for 2 mm piping								
DN	d/w	a	b	c	e	f	g	i	kg	
80	78	1986							8,10	
100	99	1986							10,20	
120	119	1986							12,16	
150	149	1986							15,17	
175	174	1986							17,70	
200	199	1986							20,19	
224	219	1986							22,20	
250	249	1986							25,22	
300	299	1986							30,27	
315	312	1986							31,55	
350	349	1986							35,26	
400	398	1986							40,32	
450	448	1986							45,34	
500	498	1986							50,37	
560	558	1986							56,28	
600	598	1986							60,41	
630	628	1986							63,33	
80	78	986							4,05	
100	99	986							5,07	
120	119	986							6,08	
150	149	986							7,58	
175	174	986							8,84	
200	199	986							10,09	
224	219	986							11,10	
250	249	986							12,60	
300	299	986							15,13	
315	312	986							15,77	
350	349	986							17,63	
400	398	986							20,16	
450	448	986							22,67	
500	498	986							25,18	
560	558	986							28,14	
600	598	986							30,20	
630	628	986							31,66	

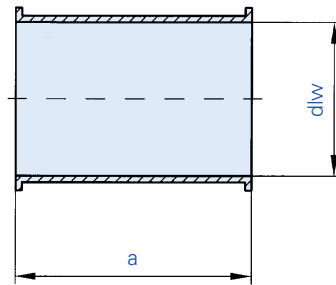
DC 01 1 mm	DC 01 2 mm	DC 01 3 mm	DC 01 1 mm	VA 1.4301 1 mm	VA 1.4301 2 mm
pulverbeschichtet powder coated	pulverbeschichtet powder coated	pulverbeschichtet powder coated	verzinkt galvanized	Edelstahl stainless steel	Edelstahl stainless steel
Art.-Nr.	€	Art.-Nr.	€	Art.-Nr.	€
0811001	24,40			0812001	34,70
1011001	24,70	1021001	44,30	1012001	35,60
1211001	28,10	1221001	47,10	1212001	39,90
1511001	32,10	1521001	50,50	1512001	45,50
1711001	36,90	1721001	57,40	1712001	53,40
2011001	40,30	2021001	63,00	2012001	62,00
2211001	50,70	2221001	71,50	2212001	68,80
2511001	50,90	2521001	71,70	2512001	71,10
3011001	55,00	3021001	80,20	3012001	79,30
3111001	66,20	3121001	101,60	3112001	93,70
3511001	68,40	3521001	104,10	3512001	97,90
4011001	98,20	4021001	144,70	4012001	127,50
4511001	116,10	4521001	190,40	4512001	147,70
5011001	124,00	5021001	206,60	5012001	163,90
5611001**	184,40	5621001	231,50	5612001**	234,00
6011001**	197,30	6021001	254,00	6012001**	250,30
6311001**	206,30	6321001	265,80	6312001**	265,50
0811002	14,70			0812002	20,10
1011002	15,30	1021002	21,50	1012002	21,20
1211002	17,70	1221002	23,50	1212002	22,50
1511002	19,70	1521002	28,40	1512002	23,50
1711002	21,20	1721002	29,20	1712002	31,50
2011002	23,70	2021002	32,60	2012002	35,60
2211002	28,10	2221002	36,80	2212002	37,20
2511002	29,00	2521002	39,60	2512002	38,40
3011002	29,80	3021002	42,10	3012002	42,40
3111002	37,50	3121002	52,40	3112002	52,00
3511002	41,20	3521002	54,30	3512002	56,00
4011002	48,90	4021002	73,40	4012002	64,90
4511002	58,30	4521002	97,00	4512002	75,70
5011002	62,70	5021002	106,70	5012002	84,60
5611002**	97,30	5621002	119,70	5612002**	119,00
6011002**	103,70	6021002	128,60	6012002**	127,70
6311002**	109,00	6321002	134,70	6312002**	133,70
0813002	45,10			1013002	46,10
1023002	74,50			1213002	52,00
1223002	78,40			1513002	60,40
1523002	101,70			1713002	67,10
1723002	118,70			2013002	73,50
2023002	132,10			2213002	80,80
2223002	144,30			2513002	84,80
2523002	149,10			3013002	102,00
3023002	177,60			3113002	110,70
3123002	189,80			3513002	115,90
3523002	190,20			4013002	147,70
4023002	223,70			4513002	164,70
4523002	241,70			5013002	183,30
5023002	280,50			5613002**	237,70
5623002	323,10			6013002**	255,00
6023002	349,50			6313002**	267,40
6323002	370,90				

\*\* = 1,5 mm

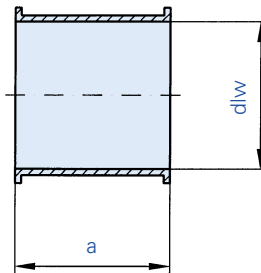
\*\* = 1,5 mm

Sonderabmessungen auf Anfrage  
Special diameters upon request

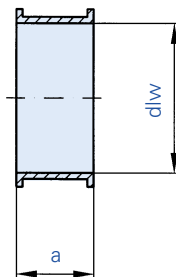
**Geschweißte Rohre 500 Ig / Welded pipes 500 Ig**



**Geschweißte Rohre 200 Ig / Welded pipes 200 Ig**



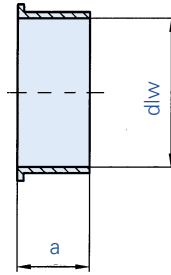
**Geschweißte Rohre 50 Ig / Welded pipes 50 Ig**



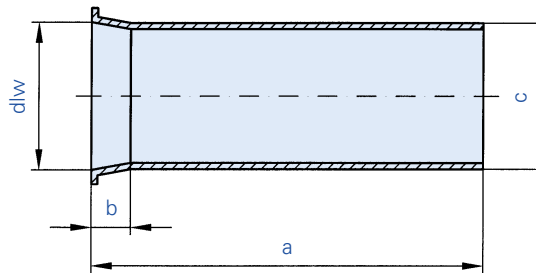




**Anschweißenden, einseitig gebördelt** / *Welding ends with one-sided flanging*



**Einschiebrohre 1000 lg** / *Insertible pipes 1000 lg*



Nennweite Nominal diameter		Maße für 2 mm Rohrbau Measurements for 2 mm piping								kg
DN	dlw	a	b	c	e	f	g	i		
80	77	55							0,15	
100	99	55							0,31	
120	119	55							0,35	
150	149	55							0,46	
175	174	55							0,52	
200	199	55							0,61	
224	219	55							0,67	
250	249	55							0,76	
300	299	55							0,91	
315	312	55							0,95	
350	349	55							1,01	
400	398	55							1,21	
450	448	55							1,30	
500	498	55							1,52	
560	558	55							1,69	
600	598	55							1,76	
630	628	55							1,90	

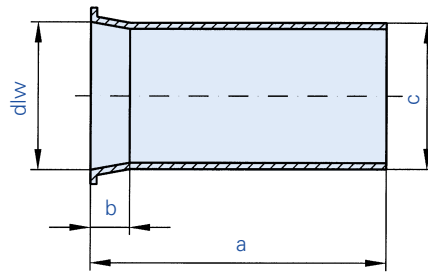
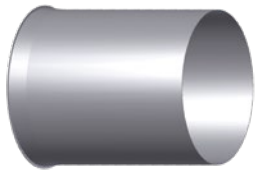
DC 01 1,5 mm		DC 01 2 mm		DC 01 3 mm		VA 1.4301 1,5 mm		VA 1.4301 2 mm	
pulverbeschichtet powder coated		pulverbeschichtet powder coated		pulverbeschichtet powder coated		Edelstahl stainless steel		Edelstahl stainless steel	
Art.-Nr.	€	Art.-Nr.	€	Art.-Nr.	€	Art.-Nr.	€	Art.-Nr.	€
0811012	4,80					0813012	7,30		
		1021012	4,90					1023012	9,20
		1221012	5,30					1223012	9,90
		1521012	5,70	1531012	8,40			1523012	10,50
		1721012	6,10	1731012	8,70			1723012	12,70
		2021012	6,50	2031012	9,30			2023012	14,10
		2221012	7,40	2231012	9,70			2223012	15,90
		2521012	7,50	2531012	9,90			2523012	16,00
		3021012	8,00	3031012	10,20			3023012	17,30
		3121012	8,40	3131012	11,80			3123012	19,20
		3521012	8,60	3531012	12,00			3523012	19,60
		4021012	9,80	4031012	12,60			4023012	21,80
		4521012	11,50	4531012	15,60			4523012	26,40
		5021012	12,80	5031012	17,00			5023012	29,30
		5621012	15,20	5631012	19,60			5623012	34,80
		6021012	16,30	6031012	21,70			6023012	37,60
		6321012	16,80	6331012	22,20			6323012	38,10

Nennweite Nominal diameter		Maße für 1,5 mm Rohrbau Measurements for 1,5 mm piping								kg
DN	dlw	a	b	c	e	f	g	i		
80	78	991	25	76					1,85	
100	99	991	25	96					3,52	
120	119	991	25	116					4,28	
150	149	991	25	146					5,40	
175	174	991	25	170					6,35	
200	199	991	25	195					7,29	
224	219	991	25	215					8,05	
250	249	991	25	245					9,18	
300	299	991	25	295					11,06	
315	312	991	25	308					11,55	
350	349	991	50	345					12,95	
400	398	991	50	394					14,80	

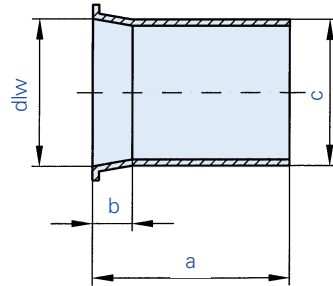
DC 01 1,5 mm		DC 01 1,5 mm		VA 1.4301 1,5 mm	
pulverbeschichtet powder coated		verzinkt galvanized		Edelstahl stainless steel	
Art.-Nr.	€	Art.-Nr.	€	Art.-Nr.	€
0811006	23,40	0812006	29,40	0813006	60,40
1011006	25,50	1012006	33,80	1013006	69,40
1211006	29,30	1212006	38,60	1213006	73,40
1511006	36,20	1512006	44,00	1513006	84,20
1711006	40,50	1712006	51,30	1713006	93,70
2011006	43,70	2012006	55,70	2013006	108,80
2211006	52,80	2212006	64,80	2213006	119,40
2511006	54,10	2512006	66,40	2513006	121,40
3011006	57,60	3012006	74,30	3013006	143,00
3111006	65,80	3112006	98,60	3113006	164,70
3511006	68,20	3512006	100,90	3513006	167,40
4011006	78,90	4012006	118,70	4013006	189,10

Einschiebrohrverbindungen ab DN 450 mittels Sonderflansch und Dichtring möglich (auf Anfrage)  
 Connection for insertible pipes over DN 450 with special flange and sealing ring possible (on request)

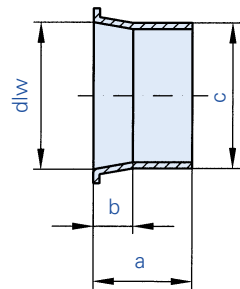
**Einschiebrohre 500 lg / Insertible pipes 500 lg**



**Einschiebrohre 200 lg / Insertible pipes 200 lg**



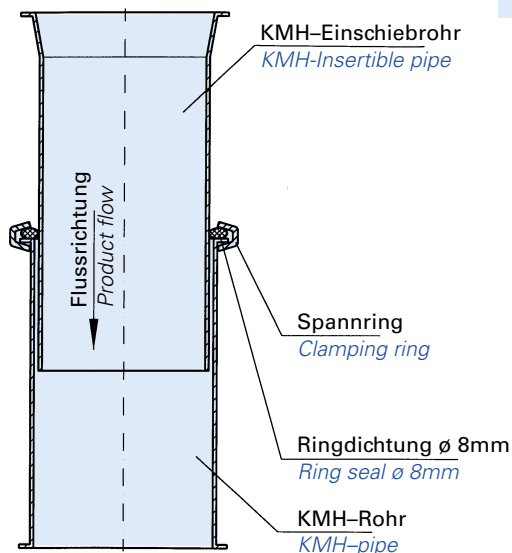
**Einschiebrohre 100 lg / Insertible pipes 100 lg**



Nennweite Nominal diameter		Maße für 1,5 mm Rohrbau Measurements for 1,5 mm piping								
DN	d/w	a	b	c	e	f	g	i	kg	
80	78	493	25	76					0,93	
100	99	493	25	96					1,76	
120	119	493	25	116					2,14	
150	149	493	25	146					2,70	
175	174	493	25	170					3,18	
200	199	493	25	195					3,65	
224	219	493	25	215					4,02	
250	249	493	25	245					4,59	
300	299	493	25	295					5,53	
315	312	493	25	308					5,78	
350	349	493	50	345					6,47	
400	398	493	50	394					7,40	
80	78	200	25	76					0,38	
100	99	200	25	96					0,72	
120	119	200	25	116					0,88	
150	149	200	25	146					1,11	
175	174	200	25	170					1,30	
200	199	200	25	195					1,50	
224	219	200	25	215					1,65	
250	249	200	25	245					1,88	
300	299	200	25	295					2,27	
80	78	100	25	76					0,19	
100	99	100	25	96					0,37	
120	119	100	25	116					0,45	
150	149	100	25	146					0,57	

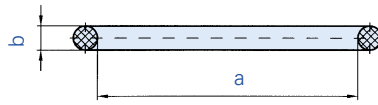
DC 01 1,5 mm		DC 01 1,5 mm		VA 1.4301 1,5 mm	
pulverbeschichtet powder coated		verzinkt galvanized		Edelstahl stainless steel	
Art.-Nr.	€	Art.-Nr.	€	Art.-Nr.	€
0811007	15,80	0812007	20,00	0813007	33,10
1011007	17,20	1012007	22,70	1013007	36,10
1211007	18,20	1212007	23,70	1213007	41,10
1511007	20,80	1512007	26,20	1513007	46,70
1711007	25,80	1712007	30,40	1713007	50,90
2011007	27,00	2012007	33,20	2013007	60,30
2211007	32,40	2212007	41,20	2213007	65,90
2511007	34,20	2512007	42,70	2513007	67,10
3011007	35,70	3012007	44,70	3013007	76,40
3111007	40,50	3112007	53,70	3113007	87,00
3511007	43,00	3512007	55,40	3513007	89,10
4011007	53,00	4012007	68,50	4013007	92,50
0811008	11,00	0812008	14,10	0813008	19,90
1011008	14,30	1012008	17,20	1013008	21,90
1211008	15,30	1212008	18,20	1213008	23,90
1511008	17,40	1512008	20,10	1513008	26,20
1711008	20,60	1712008	23,10	1713008	29,50
2011008	22,90	2012008	28,00	2013008	33,00
2211008	25,70	2212008	31,10	2213008	36,10
2511008	27,00	2512008	34,80	2513008	37,50
3011008	29,30	3012008	34,70	3013008	42,40
0811009	8,00	0812009	9,20	0813009	12,40
1011009	9,00	1012009	9,90	1013009	13,20
1211009	9,40	1212009	10,40	1213009	14,00
1511009	9,90	1512009	11,10	1513009	15,60

Montagehinweis bis DN 400  
Assembly up to DN 400



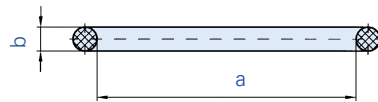
Einsteibröhreverbindungen ab DN 450 mittels Sonderflansch und Dichtring möglich (auf Anfrage)  
Connection for insertible pipes over DN 450 with special flange and sealing ring possible (on request)

Ringdichtungen für Einschlebrohre / Ring-seals for insertible pipes



Ringdichtungen für Einschlebrohre / Ring-seals for insertible pipes

leitfähig / conductive



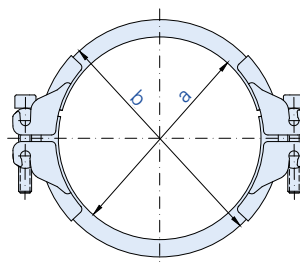
Vorteile:

- keine sichtbaren Erdungslaschen und Kabel erforderlich
- schnelle Montage
- zertifiziert durch DMT

Advantages

- no visible grounding lug and cable required
- quick assembly
- certified by DMT

Spannringe für Ringdichtungen / Clamping rings for ring-seals



Nennweite Nominal diameter		Maße Measurements							
DN	dlw	a	b	c	e	f	g	i	kg
80		73	8						
100		93	8						
120		113	8						
150		143	8						
175		168	8						
200		192	8						
224		212	8						
250		241	8						
300		291	8						
315		304	8						
350		341	8						
400		392	8						

Temperaturbeständig bis:  
Heat-resistant up to:

EPDM - Keltan		SI-Silikon		FKM (FPM) - Viton		NBR - Perbunan					
schwarz black		transparent transparent		braunrot brown-red		grau grey					
Art.-Nr.	€	Art.-Nr.	€	Art.-Nr.	€	Art.-Nr.	€				
0800405	3,70	0800411	4,10	0800412	10,40	0800413	1,60				
1000405	3,90	1000411	4,30	1000412	12,40	1000413	1,70				
1200405	4,10	1200411	4,40	1200412	14,30	1200413	1,90				
1500405	4,30	1500411	4,80	1500412	17,80	1500413	2,20				
1700405	4,70	1700411	5,10	1700412	20,10	1700413	2,50				
2000405	5,30	2000411	5,40	2000412	22,80	2000413	2,70				
2200405	5,50	2200411	5,50	2200412	25,50	2200413	3,00				
2500405	6,10	2500411	6,00	2500412	28,00	2500413	3,20				
3000405	7,60	3000411	6,60	3000412	32,60	3000413	3,60				
3100405	8,40	3100411	7,40	3100412	35,10	3100413	3,90				
3500405	9,00	3500411	9,30	3500412	36,80	3500413	4,40				
4000405	10,40	4000411	9,60	4000412	42,30	4000413	5,10				

-40°C / +120°C    -60°C / +200°C    -20°C / +200°C    -30°C / +100°C

Nennweite Nominal diameter		Maße Measurements							
DN	dlw	a	b	c	e	f	g	i	kg
80		73	8						
100		93	8						
120		113	8						
150		143	8						
175		168	8						
200		192	8						
224		212	8						
250		241	8						
300		291	8						
315		304	8						
350		341	8						
400		392	8						

Temperaturbeständig bis:  
Heat-resistant up to:

EPDM - Keltan		SI-Silikon		NBR - Perbunan			
schwarz/gelb black/yellow		schwarz/blau black/blue		schwarz/rot black/red			
Art.-Nr.	€	Art.-Nr.	€	Art.-Nr.	€		
0800405	3,70	0800406	4,20	0800409	3,60		
1000405	3,90	1000406	4,30	1000409	3,70		
1200405	4,10	1200406	4,50	1200409	3,90		
1500405	4,30	1500406	4,80	1500409	4,20		
1700405	4,70	1700406	5,40	1700409	4,40		
2000405	5,30	2000406	5,90	2000409	4,90		
2200405	5,50	2200406	6,20	2200409	5,40		
2500405	6,10	2500406	7,50	2500409	5,90		
3000405	7,60	3000406	8,50	3000409	7,40		
3100405	8,40	3100406	9,80	3100409	8,10		
3500405	9,00	3500406	10,60	3500409	8,60		
4000405	10,40	4000406	12,30	4000409	9,70		

-40°C / +120°C    -60°C / +200°C    -30°C / +100°C

Um einen sicheren Potenzialausgleich zu gewährleisten dürfen leitende Bördeldichtringe ausschließlich bei verzinkten oder aus Edelstahl gefertigten Rohrbauteilen verwendet werden.

To ensure equipotential bonding these conductive sealing-rings are to be used exclusively with piping materials made of galvanized or stainless steel.

Nennweite Nominal diameter		Maße Measurements							
DN	dlw	a	b	c	e	f	g	i	kg
80		80	101						
100		103	124						
120		123	144						
150		153	174						
175		178	199						
200		203	224						
224		224	245						
250		253	274						
300		303	324						
315		317	338						
350		353	374						
400		403	424						

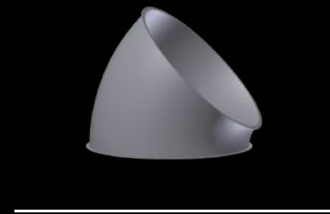
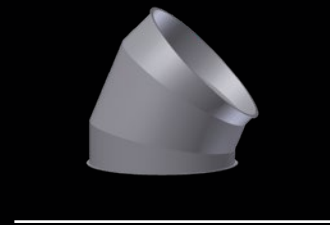
DC 01		VA 1.4301	
galv. verzinkt electro galvanized		Edelstahl stainless steel	
Art.-Nr.	€	Art.-Nr.	€
0812056	7,20	0813056	19,00
1012056	7,30	1013056	20,00
1212056	7,40	1213056	20,70
1512056	8,10	1513056	22,20
1712056	9,70	1713056	23,30
2012056	10,50	2013056	24,60
2212056	11,00	2213056	25,90
2512056	11,40	2513056	26,80
3012056	14,20	3013056	29,10
3112056	16,20	3113056	30,60
3512056	16,80	3513056	31,50
4012056	19,40	4013056	32,60



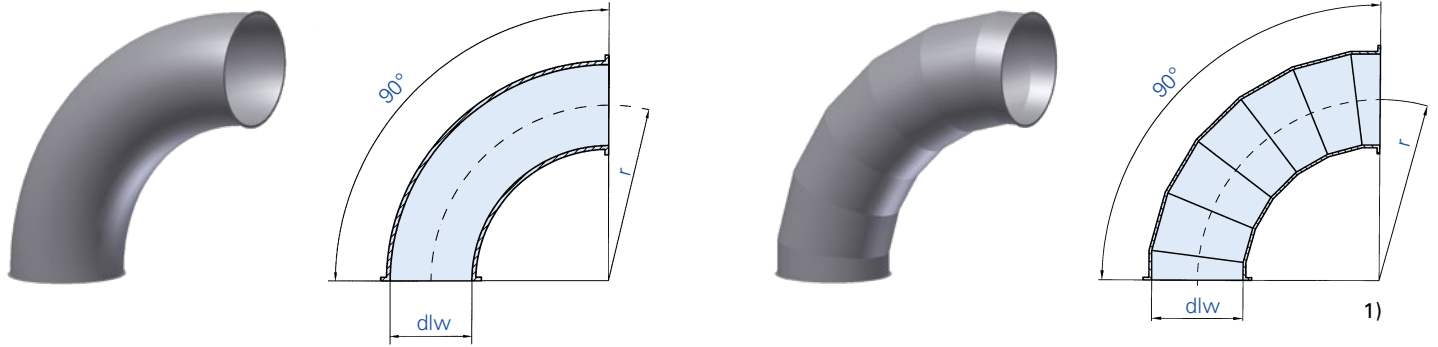


ROHRBÖGEN  
SEGMENTE

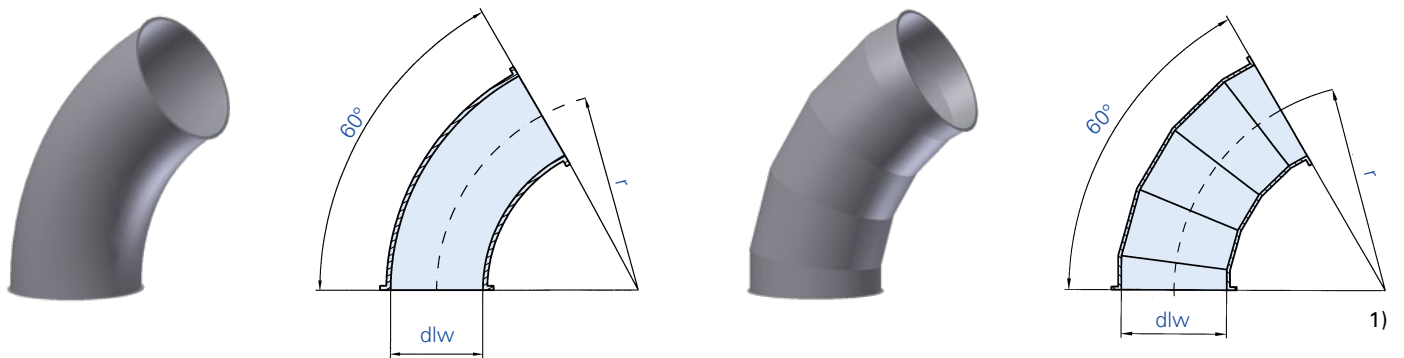
*PIPE BENDS  
SEGMENTS*



**Rohrbögen 90° R=2D / Pipe bends 90° R=2D**



**Rohrbögen 60° R=2D / Pipe bends 60° R=2D**

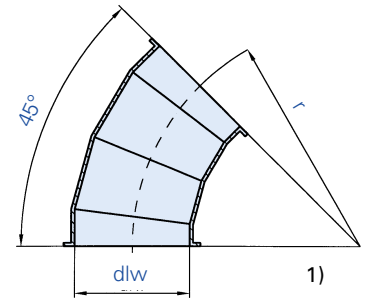
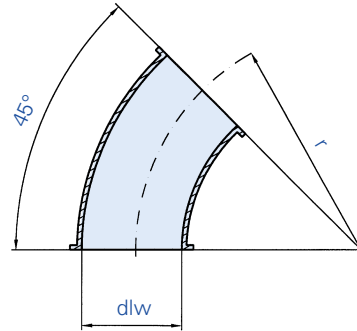


Nennweite Nominal diameter		Maße für 2 mm Rohrbau Measurements for 2 mm piping							
DN	d <sub>lw</sub>	r	b	c	e	f	g	kg	
80	78	160						0,50	
100	99	200						1,60	
120	119	240						2,30	
150	149	300						3,50	
175	174	350						4,80	
200	199	400						6,20	
224 <sup>1)</sup>	219	448						7,90	
250	249	500						11,00	
300	299	600						13,60	
315 <sup>1)</sup>	312	630						15,70	
350 <sup>1)</sup>	349	700						19,90	
400 <sup>1)</sup>	398	800						25,90	
450 <sup>1)</sup>	448	900						32,80	
500 <sup>1)</sup>	498	1000						40,30	
560 <sup>1)</sup>	558	1120						49,80	
600 <sup>1)</sup>	598	1200						58,00	
630 <sup>1)</sup>	628	1260						61,00	
80	78	160						0,35	
100	99	200						1,10	
120	119	240						1,60	
150	149	300						2,30	
175	174	350						3,20	
200	199	400						4,40	
224 <sup>1)</sup>	219	448						5,20	
250	249	500						7,00	
300	299	600						9,50	
315 <sup>1)</sup>	312	630						10,50	
350 <sup>1)</sup>	349	700						13,30	
400 <sup>1)</sup>	398	800						17,30	
450 <sup>1)</sup>	448	900						21,50	
500 <sup>1)</sup>	498	1000						26,90	
560 <sup>1)</sup>	558	1120						33,20	
600 <sup>1)</sup>	598	1200						38,70	
630 <sup>1)</sup>	628	1260						41,00	

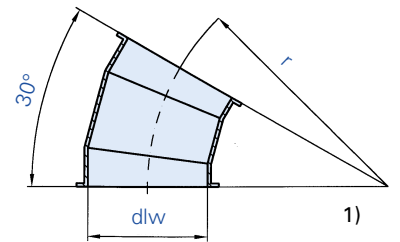
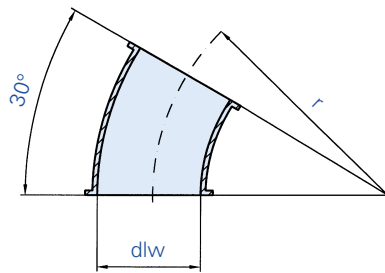
DC 01 1,5 mm		DC 01 2 mm		DC 01 3 mm		DC 01 1,5 mm		VA 1.4301 1,5 mm		VA 1.4301 2 mm	
pulverbeschichtet powder coated		pulverbeschichtet powder coated		pulverbeschichtet powder coated		verzinkt galvanized		Edelstahl stainless steel		Edelstahl stainless steel	
Art.-Nr.	€	Art.-Nr.	€	Art.-Nr.	€	Art.-Nr.	€	Art.-Nr.	€	Art.-Nr.	€
0811016	33,60					0812016	38,80	0813016	76,80		
1011016	34,20	1021016	37,40			1012016	39,40	1013016	77,50	1023016	114,00
1211016	40,90	1221016	46,70			1212016	46,40	1213016	98,30	1223016	142,80
1511016	51,10	1521016	62,10	1531016	100,60	1512016	57,10	1513016	136,20	1523016	194,40
1711016	55,20	1721016	69,30	1731016	105,00	1712016	65,40	1713016	152,60	1723016	221,90
2011016	63,70	2021016	84,80	2031016	145,30	2012016	78,90	2013016	170,70	2023016	245,30
2211016	119,70	2221016	153,90	2231016	246,40	2212016	135,40	2213016	315,20	2223016	400,60
2511016	132,60	2521016	156,90	2531016	252,30	2512016	155,10	2513016	323,80	2523016	417,60
3011016	189,10	3021016	204,60	3031016	278,80	3012016	221,10	3013016	433,40	3023016	457,90
3111020	204,60	3121020	212,90	3131020	284,90	3112020	230,40	3113020	444,00	3123020	474,40
3511020	215,40	3521020	217,40	3531020	287,40	3512020	233,10	3513020	464,60	3523020	477,50
4011020	255,80	4021020	257,40	4031020	320,90	4012020	275,20	4013020	551,80	4023020	567,30
4511020	335,90	4521020	342,10	4531020	393,60	4512020	356,60	4513020	648,90	4523020	714,70
5011020	361,00	5021020	367,90	5031020	462,20	5012020	393,50	5013020	737,70	5023020	864,50
5611020	391,20	5621020	429,30	5631020	490,20	5612020	450,90	5613020	840,30	5623020	1005,30
6011020	441,30	6021020	478,80	6031020	608,10	6012020	492,50	6013020	862,40	6023020	1148,90
6311020	486,80	6321020	504,10	6331020	619,10	6312020	542,80	6313020	985,20	6323020	1190,40
1) Segmentbauweise 1) segmented construction											
0811017	27,40					0812017	30,50	0813017	61,50		
1011017	28,00	1021017	28,70			1012017	31,40	1013017	62,90	1023017	89,60
1211017	29,40	1221017	39,80			1212017	33,10	1213017	88,40	1223017	132,20
1511017	36,20	1521017	46,50	1531017	69,30	1512017	40,50	1513017	101,80	1523017	140,60
1711017	39,90	1721017	50,50	1731017	75,50	1712017	53,40	1713017	109,70	1723017	159,20
2011017	46,70	2021017	65,60	2031017	111,30	2012017	60,00	2013017	133,50	2023017	197,20
2211017	98,00	2221017	111,30	2231017	154,40	2212017	109,70	2213017	200,40	2223017	313,70
2511017	104,60	2521017	116,20	2531017	160,80	2512017	115,20	2513017	206,80	2523017	319,50
3011017	127,60	3021017	145,70	3031017	177,80	3012017	143,90	3013017	257,00	3023017	332,70
3111021	140,50	3121021	154,90	3131021	183,70	3112021	166,60	3113021	333,60	3123021	340,70
3511021	143,20	3521021	158,10	3531021	187,90	3512021	172,20	3513021	338,90	3523021	348,00
4011021	176,70	4021021	183,20	4031021	229,70	4012021	195,50	4013021	362,50	4023021	404,00
4511021	204,60	4521021	211,40	4531021	257,70	4512021	230,50	4513021	467,30	4523021	519,90
5011021	226,80	5021021	241,30	5031021	295,00	5012021	246,40	5013021	485,70	5023021	580,30
5611021	245,30	5621021	287,90	5631021	367,90	5612021	288,20	5613021	544,10	5623021	659,50
6011021	287,40	6021021	332,40	6031021	402,90	6012021	310,80	6013021	601,30	6023021	696,70
6311021	328,50	6321021	372,20	6331021	419,50	6312021	342,70	6313021	694,70	6323021	758,50

1) Segmentbauweise  
1) segmented construction

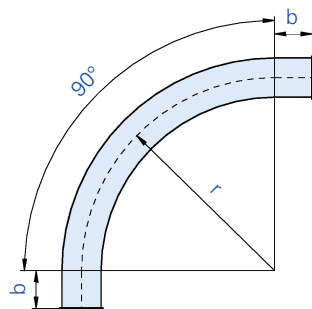
**Rohrbögen 45° R=2D / Pipe bends 45° R=2D**



**Rohrbögen 30° R=2D / Pipe bends 30° R=2D**



**Rohrbögen 90° R=5D / Pipe bends 90° R=5D**



Nennweite Nominal diameter		Maße für 2 mm Rohrbau Measurements for 2 mm piping							
DN	d <sub>lw</sub>	r	b	c	e	f	g	kg	
80	78	160						0,30	
100	99	200						0,80	
120	119	240						1,20	
150	149	300						1,80	
175	174	350						2,40	
200	199	400						3,00	
224 <sup>1)</sup>	219	448						4,00	
250	249	500						4,80	
300	299	600						7,20	
315 <sup>1)</sup>	312	630						7,90	
350 <sup>1)</sup>	349	700						9,90	
400 <sup>1)</sup>	398	800						13,00	
450 <sup>1)</sup>	448	900						16,40	
500 <sup>1)</sup>	498	1000						20,20	
560 <sup>1)</sup>	558	1120						25,00	
600 <sup>1)</sup>	598	1200						29,00	
630 <sup>1)</sup>	628	1260						30,04	
80	78	160						0,30	
100	99	200						0,60	
120	119	240						0,80	
150	149	300						1,20	
175	174	350						1,60	
200	199	400						2,10	
224 <sup>1)</sup>	219	448						2,72	
250	249	500						3,40	
300	299	600						4,50	
315 <sup>1)</sup>	312	630						5,50	
350 <sup>1)</sup>	349	700						6,60	
400 <sup>1)</sup>	398	800						8,60	
450 <sup>1)</sup>	448	900						10,90	
500 <sup>1)</sup>	498	1000						13,40	
560 <sup>1)</sup>	558	1120						16,80	
600 <sup>1)</sup>	598	1200						19,30	
630 <sup>1)</sup>	628	1260						20,30	
80	78	500	200					1,90	
100	99	500	200					4,00	
120	119	600	200					5,70	
150	149	750	200					9,00	
175	174	875	200					12,20	
200	199	1000	200					19,90	
250	249	1250	200					29,80	
300	299	1500	200					41,80	

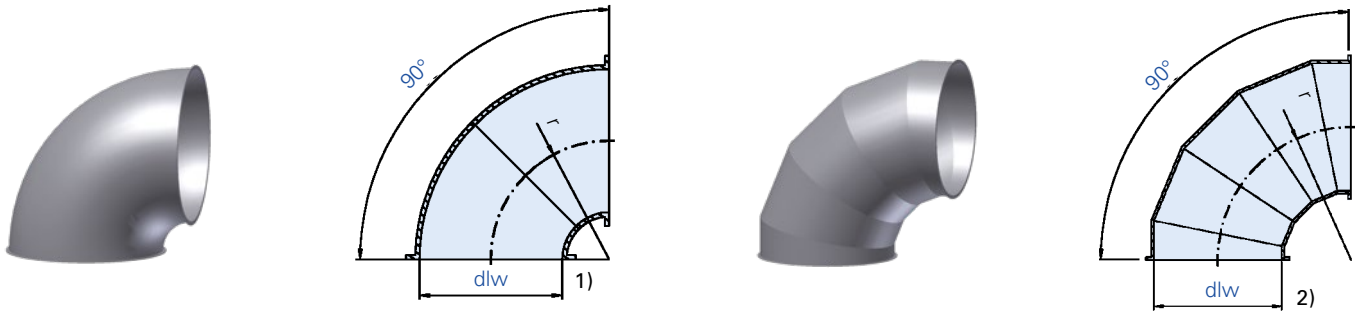
DC 01 1,5 mm	DC 01 2 mm	DC 01 3 mm	DC 01 1,5 mm	VA 1.4301 1,5 mm	VA 1.4301 2 mm
pulverbeschichtet powder coated	pulverbeschichtet powder coated	pulverbeschichtet powder coated	verzinkt galvanized	Edelstahl stainless steel	Edelstahl stainless steel
Art.-Nr.	€	Art.-Nr.	€	Art.-Nr.	€
0811018	<b>20,80</b>			0812018	<b>26,30</b>
1011018	<b>21,40</b>	1021018	<b>24,40</b>	1012018	<b>27,50</b>
1211018	<b>24,40</b>	1221018	<b>28,60</b>	1212018	<b>28,60</b>
1511018	<b>32,50</b>	1521018	<b>39,40</b>	1531018	<b>61,10</b>
1711018	<b>36,90</b>	1721018	<b>43,70</b>	1731018	<b>67,00</b>
2011018	<b>41,80</b>	2021018	<b>47,40</b>	2031018	<b>74,00</b>
2211018	<b>55,40</b>	2221018	<b>68,40</b>	2231018	<b>104,10</b>
2511018	<b>57,10</b>	2521018	<b>69,80</b>	2531018	<b>107,70</b>
3011018	<b>93,30</b>	3021018	<b>107,40</b>	3031018	<b>124,10</b>
3111022	<b>100,80</b>	3121022	<b>111,30</b>	3131022	<b>131,60</b>
3511022	<b>104,40</b>	3521022	<b>114,40</b>	3531022	<b>138,90</b>
4011022	<b>125,00</b>	4021022	<b>136,80</b>	4031022	<b>165,60</b>
4511022	<b>147,60</b>	4521022	<b>166,70</b>	4531022	<b>192,50</b>
5011022	<b>162,60</b>	5021022	<b>188,60</b>	5031022	<b>224,30</b>
5611022	<b>184,80</b>	5621022	<b>210,40</b>	5631022	<b>262,00</b>
6011022	<b>192,90</b>	6021022	<b>229,60</b>	6031022	<b>310,40</b>
6311022	<b>212,60</b>	6321022	<b>252,10</b>	6331022	<b>322,80</b>
0811019	<b>15,70</b>			0812019	<b>17,80</b>
1011019	<b>16,40</b>	1021019	<b>17,40</b>	1012019	<b>18,80</b>
1211019	<b>18,80</b>	1221019	<b>25,60</b>	1212019	<b>20,20</b>
1511019	<b>24,40</b>	1521019	<b>32,10</b>	1531019	<b>47,40</b>
1711019	<b>28,60</b>	1721019	<b>34,70</b>	1731019	<b>50,70</b>
2011019	<b>33,70</b>	2021019	<b>42,40</b>	2031019	<b>59,80</b>
2211019	<b>42,50</b>	2221019	<b>50,40</b>	2231019	<b>76,50</b>
2511019	<b>44,10</b>	2521019	<b>51,70</b>	2531019	<b>78,50</b>
3011019	<b>58,70</b>	3021019	<b>75,40</b>	3031019	<b>83,30</b>
3111023	<b>69,80</b>	3121023	<b>81,80</b>	3131023	<b>83,10</b>
3511023	<b>72,00</b>	3521023	<b>83,40</b>	3531023	<b>85,40</b>
4011023	<b>82,90</b>	4021023	<b>100,80</b>	4031023	<b>103,70</b>
4511023	<b>92,10</b>	4521023	<b>115,40</b>	4531023	<b>128,00</b>
5011023	<b>105,60</b>	5021023	<b>128,90</b>	5031023	<b>146,80</b>
5611023	<b>130,80</b>	5621023	<b>152,70</b>	5631023	<b>179,70</b>
6011023	<b>137,60</b>	6021023	<b>164,70</b>	6031023	<b>206,20</b>
6311023	<b>162,70</b>	6321023	<b>194,70</b>	6331023	<b>219,40</b>
0821516	<b>251,40</b>			0823516	<b>276,30</b>
1021516	<b>332,20</b>			1023516	<b>423,30</b>
1221516	<b>369,00</b>			1223516	<b>463,40</b>
1521516	<b>460,60</b>			1523516	<b>495,20</b>
1721516	<b>604,20</b>			1723516	<b>791,30</b>
2021516	<b>628,60</b>			2023516	<b>986,70</b>
2521516	<b>786,00</b>			2523516	<b>1451,30</b>
3021516	<b>1132,20</b>			3023516	<b>2030,60</b>

1) Segmentbauweise  
1) segmented construction

1) Segmentbauweise  
1) segmented construction

30°, 45°, 60° auf Anfrage  
30°, 45°, 60° upon request

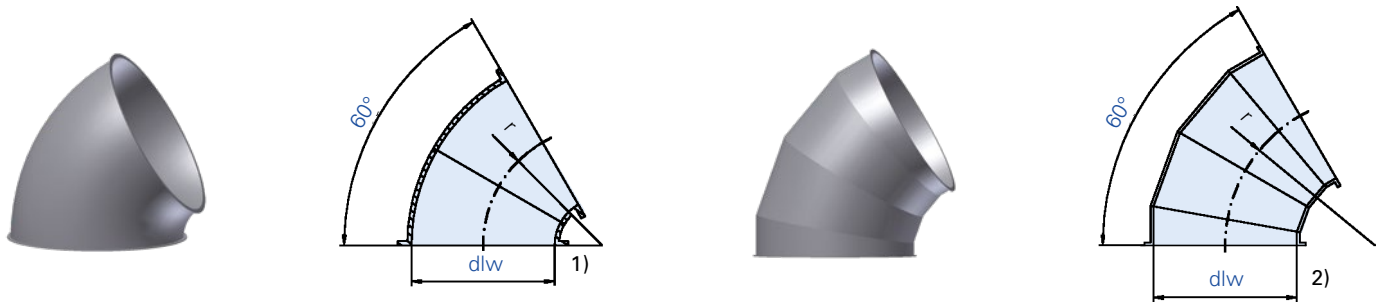
**Rohrbögen 90° kleiner Radius / Pipe bends 90° little radius**



bis DN 300 verschweißt aus 2 balligen Segmenten<sup>1)</sup>,  
DN 315–630 in Segmentbauweise<sup>2)</sup>

*up to DN 300 made of 2 spherical segments<sup>1)</sup>, DN 31–630 segmented<sup>2)</sup>*

**Rohrbögen 60° kleiner Radius / Pipe bends 60° little radius**



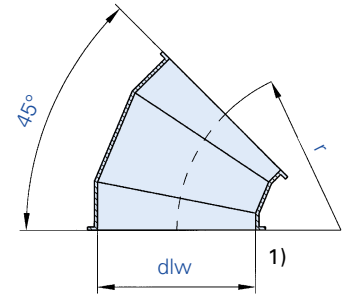
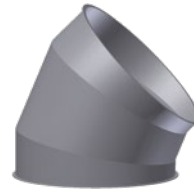
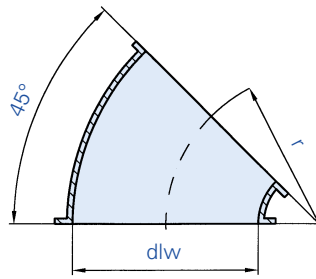
bis DN 300 verschweißt aus 2 balligen Segmenten<sup>1)</sup>,  
DN 315–630 in Segmentbauweise<sup>2)</sup>

*up to DN 300 made of 2 spherical segments<sup>1)</sup>, DN 315–630 segmented<sup>2)</sup>*

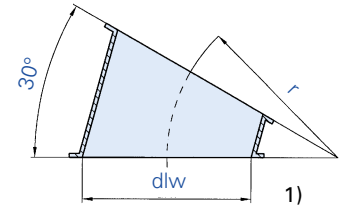
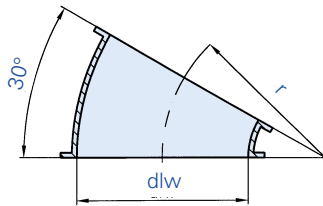
Nennweite Nominal diameter		Maße für 2 mm Rohrbau Measurements for 2 mm piping							kg
DN	d/w	r	b	c	e	f	g		
80 <sup>1)</sup>	78	80						0,50	
100 <sup>1)</sup>	99	88						0,78	
120 <sup>1)</sup>	119	89						1,12	
150 <sup>1)</sup>	149	160						1,74	
175 <sup>1)</sup>	174	170						2,37	
200 <sup>1)</sup>	199	200						3,10	
224 <sup>2)</sup>	219	224						4,00	
250 <sup>1)</sup>	249	205						4,85	
300 <sup>1)</sup>	299	215						6,98	
315 <sup>2)</sup>	312	315						7,80	
350 <sup>2)</sup>	349	350						9,50	
400 <sup>2)</sup>	399	400						12,41	
450 <sup>2)</sup>	449	450						15,70	
500 <sup>2)</sup>	499	500						19,38	
560 <sup>2)</sup>	557	560						24,32	
600 <sup>2)</sup>	599	600						27,91	
630 <sup>2)</sup>	627	630						30,77	
80 <sup>1)</sup>	78	92						0,33	
100 <sup>1)</sup>	99	101						0,52	
120 <sup>1)</sup>	119	112						0,74	
150 <sup>1)</sup>	149	190						1,16	
175 <sup>1)</sup>	174	215						1,58	
200 <sup>1)</sup>	199	193						2,07	
224 <sup>2)</sup>	219	224						2,60	
250 <sup>1)</sup>	249	240						3,23	
300 <sup>1)</sup>	299	240						4,65	
315 <sup>2)</sup>	312	315						5,20	
350 <sup>2)</sup>	349	350						6,33	
400 <sup>2)</sup>	399	400						8,27	
450 <sup>2)</sup>	449	450						10,47	
500 <sup>2)</sup>	499	500						12,92	
560 <sup>2)</sup>	557	560						16,21	
600 <sup>2)</sup>	599	600						18,61	
630 <sup>2)</sup>	627	630						20,52	

DC 01 1,5 mm		DC 01 2 mm		DC 01 3 mm		DC 01 1,5 mm		VA 1.4301 1,5 mm		VA 1.4301 2 mm	
pulverbeschichtet powder coated		pulverbeschichtet powder coated		pulverbeschichtet powder coated		verzinkt galvanized		Edelstahl stainless steel		Edelstahl stainless steel	
Art.-Nr.	€	Art.-Nr.	€	Art.-Nr.	€	Art.-Nr.	€	Art.-Nr.	€	Art.-Nr.	€
0811220	33,30					0812220	35,30	0813220	69,50		
1011220	34,90	1021220	36,70			1012220	36,70	1013220	71,60	1023220	81,60
1211220	37,90	1221220	40,40			1212220	39,90	1213220	79,00	1223220	93,80
1511220	42,30	1521220	47,20	1531220	71,60	1512220	45,10	1513220	91,10	1523220	114,60
1711220	51,10	1721220	58,30	1731220	81,40	1712220	57,80	1713220	107,40	1723220	149,20
2011220	56,60	2021220	68,00	2031220	89,50	2012220	66,60	2013220	127,40	2023220	163,10
2211220	71,80	2221220	80,20	2231220	115,20	2212220	81,50	2213220	157,70	2223220	209,50
2511220	74,10	2521220	83,40	2531220	118,90	2512220	85,10	2513220	160,90	2523220	218,00
3011220	91,00	3021220	96,10	3031220	130,60	3012220	103,60	3013220	192,30	3023220	278,90
3111220	139,20	3121220	156,90	3131220	186,00	3112220	158,50	3113220	271,50	3123220	326,70
3511220	143,20	3521220	161,20	3531220	190,20	3512220	162,10	3513220	279,80	3523220	338,70
4011220	162,50	4021220	198,60	4031220	215,30	4012220	188,20	4013220	320,30	4023220	367,90
4511220	173,30	4521220	215,40	4531220	253,00	4512220	204,90	4513220	379,00	4523220	440,10
5011220	210,20	5021220	254,10	5031220	291,50	5012220	234,10	5013220	446,00	5023220	530,00
5611220	243,00	5621220	266,30	5631220	332,20	5612220	272,40	5613220	511,80	5623220	571,40
6011220	276,10	6021220	298,90	6031220	371,60	6012220	310,10	6013220	538,10	6023220	598,60
6311220	287,30	6321220	315,00	6331220	409,50	6312220	324,70	6313220	554,20	6323220	614,60
0811221	31,00					0812221	32,60	0813221	69,00		
1011221	32,30	1021221	35,10			1012221	34,40	1013221	70,80	1023221	79,40
1211221	35,00	1221221	38,50			1212221	36,80	1213221	76,80	1223221	89,20
1511221	39,70	1521221	44,30	1531221	68,40	1512221	41,20	1513221	83,00	1523221	106,30
1711221	45,40	1721221	55,30	1731221	76,10	1712221	53,20	1713221	101,90	1723221	135,90
2011221	49,80	2021221	58,10	2031221	82,10	2012221	56,60	2013221	106,90	2023221	144,50
2211221	66,40	2221221	73,50	2231221	104,00	2212221	74,20	2213221	144,90	2223221	188,80
2511221	69,00	2521221	77,80	2531221	107,20	2512221	78,00	2513221	150,00	2523221	193,40
3011221	81,50	3021221	87,30	3031221	107,70	3012221	86,40	3013221	167,70	3023221	209,70
3111221	81,80	3121221	89,70	3131221	111,40	3112221	89,90	3113221	187,50	3123221	215,40
3511221	86,00	3521221	93,90	3531221	115,10	3512221	95,10	3513221	193,60	3523221	220,50
4011221	92,40	4021221	117,50	4031221	140,20	4012221	111,30	4013221	221,90	4023221	275,40
4511221	108,00	4521221	124,20	4531221	149,40	4512221	123,30	4513221	253,00	4523221	286,80
5011221	121,50	5021221	136,10	5031221	168,00	5012221	137,60	5013221	272,00	5023221	307,90
5611221	138,80	5621221	158,40	5631221	206,40	5612221	163,10	5613221	321,40	5623221	357,50
6011221	155,60	6021221	179,20	6031221	230,50	6012221	180,60	6013221	368,00	6023221	404,80
6311221	170,20	6321221	187,40	6331221	236,90	6312221	196,40	6313221	396,20	6323221	425,80

Segmente 45°, ballig und gerade / Segments 45°, spherical and straight



Segmente 30°, ballig und gerade / Segments 30°, spherical and straight



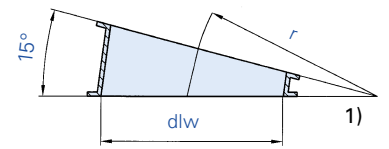
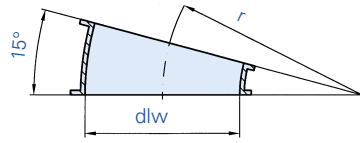


Nennweite Nominal diameter		Maße für 2 mm Rohrbau Measurements for 2 mm piping							kg
DN	d/w	r	b	c	e	f	g	kg	
80	78	80						0,15	
100	99	83						0,40	
120	119	88						0,50	
150	149	150						1,00	
175	174	160						1,30	
200	199	195						1,70	
224 <sup>1)</sup>	219	224						2,00	
250	249	195						2,20	
300	299	205						2,80	
315 <sup>1)</sup>	312	315						3,80	
350 <sup>1)</sup>	349	350						5,40	
400 <sup>1)</sup>	398	400						7,00	
450 <sup>1)</sup>	448	450						8,80	
500 <sup>1)</sup>	498	500						10,80	
560 <sup>1)</sup>	558	560						13,00	
600 <sup>1)</sup>	598	600						15,40	
630 <sup>1)</sup>	628	630						16,10	
80	78	100						0,10	
100	99	95						0,30	
120	119	110						0,44	
150	149	175						0,80	
175	174	208						1,10	
200	199	180						1,20	
224 <sup>1)</sup>	219	224						1,50	
250	249	230						1,70	
300	299	230						2,10	
315 <sup>1)</sup>	312	315						2,60	
350 <sup>1)</sup>	349	350						3,60	
400 <sup>1)</sup>	398	400						4,70	
450 <sup>1)</sup>	448	450						5,90	
500 <sup>1)</sup>	498	500						7,20	
560 <sup>1)</sup>	558	560						9,00	
600 <sup>1)</sup>	598	600						10,30	
630 <sup>1)</sup>	628	630						12,00	

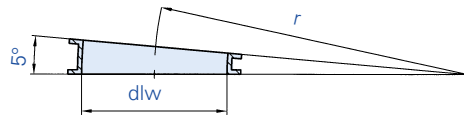
DC 01 1,5 mm	DC 01 2 mm	DC 01 3 mm	DC 01 1,5 mm	VA 1.4301 1,5 mm	VA 1.4301 2 mm
pulverbeschichtet powder coated	pulverbeschichtet powder coated	pulverbeschichtet powder coated	verzinkt galvanized	Edelstahl stainless steel	Edelstahl stainless steel
Art.-Nr.	€	Art.-Nr.	€	Art.-Nr.	€
0811024	6,50			0812024	7,60
1011024	6,60	1021024	7,80	1012024	7,80
1211024	7,50	1221024	8,60	1212024	8,40
1511024	8,70	1521024	11,10	1512024	10,00
1711024	12,40	1721024	15,80	1712024	15,50
2011024	14,10	2021024	19,70	2012024	19,00
2211024	17,30	2221024	21,40	2212024	22,00
2511024	17,60	2521024	22,10	2512024	22,90
3011024	25,40	3021024	28,10	3012024	31,70
3111024	59,50	3121024	68,50	3112024	69,20
3511024	60,30	3521024	69,30	3512024	69,60
4011024	68,50	4021024	86,50	4012024	81,30
4511024	72,30	4521024	93,50	4512024	88,00
5011024	89,20	5021024	111,20	5012024	101,10
5611024	110,60	5621024	132,50	5612024	118,40
6011024	125,30	6021024	159,30	6012024	136,00
6311024	131,40	6321024	167,90	6312024	142,10
0811025	5,30			0812025	6,10
1011025	5,40	1021025	7,10	1012025	6,20
1211025	5,70	1221025	7,80	1212025	7,10
1511025	7,50	1521025	9,70	1512025	8,20
1711025	9,40	1721025	14,20	1712025	13,30
2011025	10,60	2021025	14,80	2012025	14,10
2211025	14,30	2221025	18,00	2212025	18,40
2511025	14,80	2521025	19,10	2512025	19,20
3011025	20,80	3021025	23,90	3012025	23,10
3111025	30,50	3121025	34,70	3112025	34,80
3511025	31,60	3521025	35,60	3512025	36,20
4011025	33,50	4021025	46,10	4012025	42,80
4511025	39,60	4521025	47,70	4512025	47,10
5011025	44,80	5021025	52,10	5012025	52,80
5611025	51,60	5621025	61,30	5612025	63,70
6011025	58,70	6021025	70,30	6012025	71,20
6311025	64,90	6321025	73,60	6312025	78,10
0813025				0813025	17,40
1023025				1023025	21,90
1223025				1223025	25,80
1523025				1523025	33,50
1723025				1723025	47,40
2023025				2023025	50,60
2223025				2223025	61,40
2523025				2523025	62,90
3023025				3023025	74,50
3123025				3123025	93,00
3523025				3523025	94,30
4023025				4023025	122,60
4523025				4523025	126,20
5023025				5023025	134,80
5623025				5623025	157,60
6023025				6023025	179,80
6323025				6323025	189,00

1) gerade / straight

Segmente 15°, ballig und gerade / Segments 15°, spherical and straight



Segmente 5°, gerade / Segments 5°, straight



Nennweite Nominal diameter		Maße für 2 mm Rohrbau Measurements for 2 mm piping							kg
DN	d/w	r	b	c	e	f	g		
80	78	240						0,08	
100	99	390						0,23	
120	119	295						0,32	
150	149	600						0,60	
175	174	560						0,78	
200	199	690						0,86	
224 <sup>1)</sup>	219	655						0,90	
250	249	635						1,21	
300	299	625						1,45	
315 <sup>1)</sup>	312	315						1,60	
350 <sup>1)</sup>	349	350						1,90	
400 <sup>1)</sup>	398	400						2,43	
450 <sup>1)</sup>	448	450						3,04	
500 <sup>1)</sup>	498	500						3,74	
560 <sup>1)</sup>	558	560						4,47	
600 <sup>1)</sup>	598	600						5,32	
630 <sup>1)</sup>	628	630						6,00	
80	78	380						0,05	
100	99	390						0,15	
120	119	400						0,24	
150	149	420						0,52	
175	174	430						0,57	
200	199	445						0,77	
224	219	655						0,80	
250	249	470						0,90	
300	299	490						0,85	
315	312	660						0,95	
350	349	670						1,00	
400	398	655						1,15	
450	448	670						1,23	
500	498	720						1,49	
560	558	725						1,70	
600	598	740						2,05	
630	628	740						2,20	

DC 01 1,5 mm	DC 01 2 mm	DC 01 3 mm	DC 01 1,5 mm	VA 1.4301 1,5 mm	VA 1.4301 2 mm
pulverbeschichtet powder coated	pulverbeschichtet powder coated	pulverbeschichtet powder coated	verzinkt galvanized	Edelstahl stainless steel	Edelstahl stainless steel
Art.-Nr.	€	Art.-Nr.	€	Art.-Nr.	€
0811026	5,10			0812026	5,70
1011026	5,30	1021026	6,10	1012026	5,90
1211026	5,40	1221026	7,50	1212026	6,10
1511026	5,60	1521026	8,70	1531026	20,10
1711026	8,40	1721026	10,60	1731026	24,30
2011026	9,60	2021026	12,10	2031026	26,40
2211026	11,20	2221026	14,90	2231026	29,40
2511026	12,10	2521026	15,50	2531026	30,50
3011026	18,20	3021026	22,10	3031026	33,20
3111026	24,20	3121026	29,30	3131026	39,30
3511026	25,00	3521026	30,30	3531026	40,10
4011026	26,60	4021026	38,10	4031026	45,00
4511026	33,10	4521026	40,40	4531026	54,00
5011026	39,40	5021026	45,30	5031026	57,80
5611026	43,90	5621026	53,40	5631026	72,90
6011026	49,70	6021026	61,80	6031026	76,80
6311026	55,40	6321026	65,40	6331026	85,20
0811027	5,00			0812027	5,60
1011027	5,10	1021027	6,00	1012027	5,70
1211027	5,30	1221027	7,10	1212027	5,90
1511027	5,50	1521027	8,40	1531027	20,00
1711027	7,90	1721027	10,20	1731027	23,80
2011027	8,80	2021027	11,00	2031027	25,90
2211027	10,40	2221027	14,10	2231027	28,90
2511027	10,90	2521027	14,70	2531027	29,60
3011027	17,20	3021027	21,20	3031027	32,50
3111027	20,10	3121027	27,50	3131027	38,60
3511027	24,10	3521027	29,30	3531027	39,50
4011027	25,30	4021027	35,60	4031027	44,20
4511027	31,70	4521027	38,90	4531027	53,00
5011027	37,60	5021027	43,70	5031027	56,80
5611027	42,10	5621027	51,80	5631027	71,70
6011027	47,70	6021027	60,00	6031027	78,90
6311027	53,30	6321027	63,50	6331027	83,40
0813026	16,40			0813027	16,30
1013026	16,70	1023026	18,00	1013027	16,40
1213026	18,60	1223026	20,80	1213027	18,10
1513026	19,70	1523026	28,40	1513027	19,10
1713026	24,60	1723026	37,00	1713027	24,10
2013026	28,10	2023026	42,00	2013027	27,30
2213026	35,20	2223026	52,40	2213027	34,30
2513026	35,90	2523026	53,40	2513027	34,80
3013026	42,00	3023026	67,70	3013027	41,10
3113026	70,00	3123026	79,00	3113027	69,10
3513026	72,60	3523026	80,20	3513027	71,40
4013026	81,50	4023026	102,00	4013027	80,20
4513026	93,50	4523026	108,50	4513027	91,90
5013026	104,40	5023026	118,90	5013027	102,90
5613026	121,40	5623026	136,10	5613027	119,50
6013026	141,60	6023026	159,90	6013027	140,10
6313026	152,70	6323026	167,90	6313027	150,40

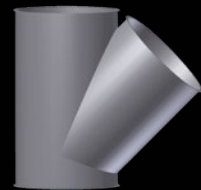
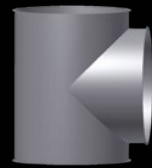
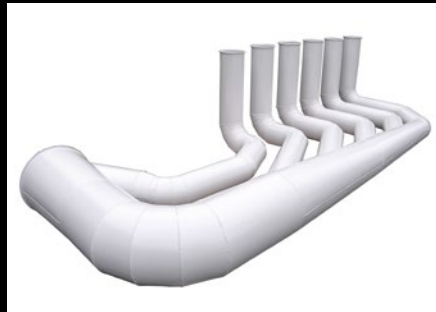
1) gerade / straight

1) gerade / straight

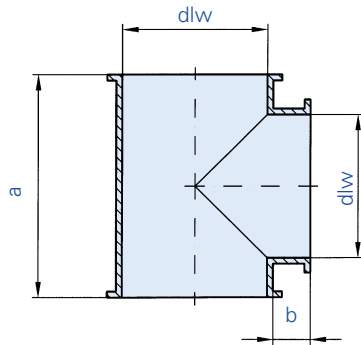
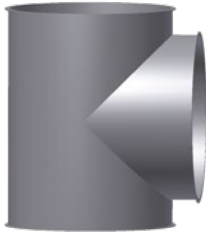


T-STÜCKE  
GABELSTÜCKE  
HOSENROHRE

*T-PIECES*  
*FORKS*  
*Y-PIECES*

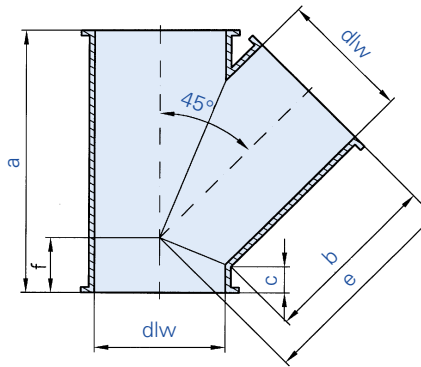


T-Stücke / T-Pieces



Sonderabmessungen auf Anfrage  
Special diameters upon request

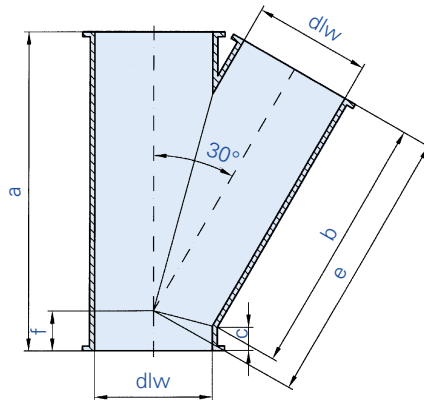
Gabelstücke 45° / Forks 45°



Sonderabmessungen auf Anfrage  
Special diameters upon request

Bitte beachten: Abweichende Maße bei  
Los- bzw. Festflanschverbindungen.  
Please note: Deviating dimensions for  
loose- or fixed flanges connections.

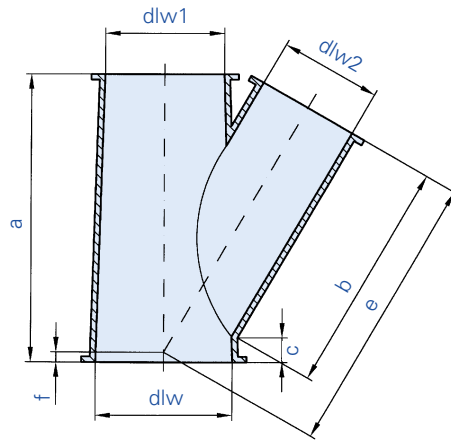
Gabelstücke 30° / Forks 30°



Sonderabmessungen auf Anfrage  
Special diameters upon request

Bitte beachten: Abweichende Maße bei  
Los- bzw. Festflanschverbindungen.  
Please note: Deviating dimensions for  
loose- or fixed flanges connections.





■ Sonderabmessungen auf Anfrage  
*Special diameters upon request*

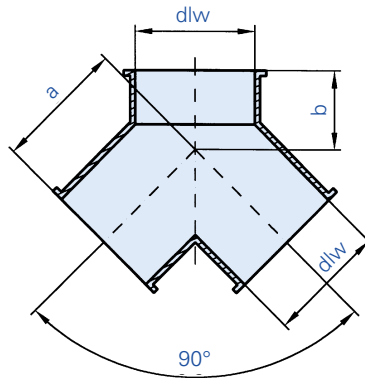
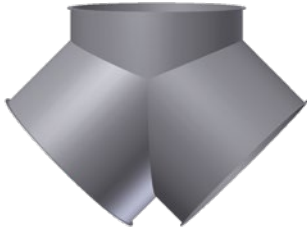
■ Bitte beachten: Abweichende Maße bei  
Los- bzw. Festflanschverbindungen.  
*Please note: Deviating dimensions for  
loose- or fixed flanges connections.*



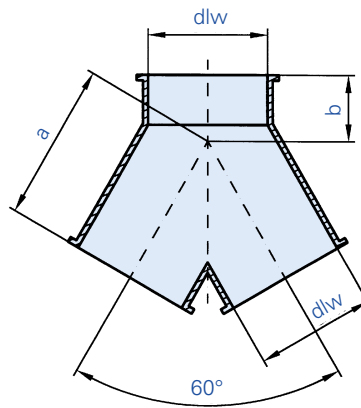
Nennweite Nominal diameter										Maße für 2 mm Rohrbau Measurements for 2 mm piping						DC 01 1,5 mm		DC 01 2 mm		DC 01 3 mm		DC 01 1,5 mm		VA 1.4301 1,5 mm		VA 1.4301 2 mm	
		dlw			a				e		kg		pulverbeschichtet powder coated		pulverbeschichtet powder coated		pulverbeschichtet powder coated		verzinkt galvanized		Edelstahl stainless steel		Edelstahl stainless steel				
DN		dlw	dlw1	dlw2	a	b	c	e	f	kg	Art.-Nr.	€	Art.-Nr.	€	Art.-Nr.	€	Art.-Nr.	€	Art.-Nr.	€	Art.-Nr.	€	Art.-Nr.	€			
100/80/80		99	78	78	250	205	20	236	13	1,65	1011031	<b>62,30</b>					1012031	<b>69,00</b>	1013031	<b>125,90</b>							
120/100/80		119	99	78	255	210	20	261	-4	1,98	1211031	<b>64,20</b>	1221031 <sup>1)</sup>	<b>88,40</b>			1212031	<b>71,10</b>	1213031	<b>132,40</b>	1223031 <sup>1)</sup>	<b>190,20</b>					
120/100/100		119	99	99	290	235	25	267	23	2,34	1211032	<b>77,00</b>	1221032	<b>92,90</b>			1212032	<b>83,10</b>	1213032	<b>151,50</b>	1223032	<b>193,80</b>					
150/100/100		149	99	99	290	230	25	289	-1	2,50	1511034	<b>80,80</b>	1521034	<b>96,70</b>			1512034	<b>86,80</b>	1513034	<b>159,50</b>	1523034	<b>207,00</b>					
150/120/80		149	119	78	230	170	40	244	-4	2,06	1511031	<b>63,20</b>	1521031 <sup>1)</sup>	<b>91,20</b>			1512031	<b>67,60</b>	1513031	<b>157,40</b>	1523031 <sup>1)</sup>	<b>209,00</b>					
150/120/100		149	119	99	290	235	25	293	0	2,70	1511032	<b>84,40</b>	1521032	<b>94,90</b>			1512032	<b>90,10</b>	1513032	<b>165,90</b>	1523032	<b>210,80</b>					
150/120/120		149	119	119	340	280	25	324	17	3,32	1511033	<b>88,20</b>	1521033	<b>96,70</b>			1512033	<b>94,80</b>	1513033	<b>174,40</b>	1523033	<b>227,90</b>					
175/120/120		174	119	119	340	275	25	342	-3	3,40	1711035	<b>94,80</b>	1721035	<b>103,20</b>			1712035	<b>101,50</b>	1713035	<b>187,70</b>	1723035	<b>235,70</b>					
175/150/80		174	149	78	250	205	20	311	-52	2,62	1711031	<b>81,00</b>	1721031 <sup>1)</sup>	<b>93,90</b>			1712031	<b>86,90</b>	1713031	<b>162,10</b>	1723031 <sup>1)</sup>	<b>218,00</b>					
175/150/100		174	149	99	290	235	25	321	-25	3,11	1711032	<b>87,60</b>	1721032	<b>95,60</b>			1712032	<b>93,90</b>	1713032	<b>172,60</b>	1723032	<b>222,40</b>					
175/150/120		174	149	119	340	280	25	349	-5	3,79	1711033	<b>99,40</b>	1721033	<b>112,00</b>			1712033	<b>106,80</b>	1713033	<b>202,30</b>	1723033	<b>255,20</b>					
175/150/150		174	149	149	410	330	35	373	35	4,74	1711034	<b>93,90</b>	1721034	<b>124,50</b>	1731034	<b>159,50</b>	1712034	<b>115,80</b>	1713034	<b>217,10</b>	1723034	<b>276,80</b>					
200/150/120		199	149	119	340	280	25	368	-21	3,64	2011031	<b>89,30</b>	2021031	<b>99,80</b>			2012031	<b>96,20</b>	2013031	<b>196,70</b>	2023031	<b>252,80</b>					
200/150/150		199	149	149	410	330	35	396	16	5,02	2011032	<b>110,40</b>	2021032	<b>128,70</b>	2031032	<b>161,10</b>	2012032	<b>121,30</b>	2013032	<b>223,20</b>	2023032	<b>292,80</b>					
200/175/100		199	174	99	290	235	25	346	-46	3,49	2011033	<b>100,00</b>	2021033	<b>117,80</b>			2012033	<b>109,80</b>	2013033	<b>182,70</b>	2023033	<b>242,00</b>					
200/175/120		199	174	119	340	280	25	375	-27	4,21	2011034	<b>106,60</b>	2021034	<b>121,90</b>			2012034	<b>112,40</b>	2013034	<b>203,40</b>	2023034	<b>263,40</b>					
200/175/150		199	174	149	410	330	35	398	14	4,88	2011035	<b>109,00</b>	2021035	<b>126,60</b>	2031035	<b>158,20</b>	2012035	<b>116,40</b>	2013035	<b>234,80</b>	2023035	<b>293,10</b>					
224/150/150		219	149	149	410	340	35	424	0	5,10	2211031	<b>121,40</b>	2221031	<b>136,50</b>	2231031	<b>166,00</b>	2212031	<b>130,00</b>	2213031	<b>247,70</b>	2223031	<b>307,40</b>					
224/175/150		219	174	149	410	330	35	416	-2	5,30	2211032	<b>123,30</b>	2221032	<b>138,30</b>	2231032	<b>167,90</b>	2212032	<b>131,50</b>	2213032	<b>240,60</b>	2223032	<b>303,90</b>					
224/200/ 80		219	199	78	290	240	25	391	-86	3,70	2211033	<b>113,30</b>	2221033 <sup>1)</sup>	<b>127,10</b>			2212033	<b>123,40</b>	2213033	<b>199,60</b>	2223033 <sup>1)</sup>	<b>261,70</b>					
224/200/100		219	199	99	300	245	25	377	-64	3,80	2211034	<b>116,20</b>	2221034	<b>130,90</b>			2212034	<b>125,70</b>	2213034	<b>214,30</b>	2223034	<b>265,60</b>					
224/200/120		219	199	119	340	280	25	395	-44	3,50	2211035	<b>122,20</b>	2221035	<b>136,80</b>			2212035	<b>132,30</b>	2213035	<b>235,60</b>	2223035	<b>296,70</b>					
250/175/175		249	174	174	450	360	35	453	-1	6,40	2511035	<b>119,40</b>	2521035	<b>139,80</b>	2531035	<b>188,20</b>	2512035	<b>132,80</b>	2513035	<b>258,30</b>	2523035	<b>322,80</b>					
250/200/120		249	199	119	340	280	25	422	-68	4,91	2511031	<b>110,20</b>	2521031	<b>127,30</b>			2512031	<b>119,00</b>	2513031	<b>232,30</b>	2523031	<b>292,50</b>					
250/200/150		249	199	149	410	330	35	446	-28	6,09	2511032	<b>113,30</b>	2521032	<b>130,00</b>	2531032	<b>171,20</b>	2512032	<b>122,10</b>	2513032	<b>245,40</b>	2523032	<b>310,10</b>					
250/200/175		249	199	174	450	360	35	455	-3	6,44	2511033	<b>121,10</b>	2521033	<b>141,00</b>	2531033	<b>189,40</b>	2512033	<b>133,70</b>	2513033	<b>265,20</b>	2523033	<b>338,50</b>					
250/200/200		249	199	199	530	440	40	513	27	8,45	2511034	<b>152,00</b>	2521034	<b>183,30</b>	2531034	<b>220,10</b>	2512034	<b>169,00</b>	2513034	<b>291,50</b>	2523034	<b>375,50</b>					
300/200/200		299	199	199	450	350	35	469	-18	7,30	3011035	<b>139,10</b>	3021035	<b>154,10</b>	3031035	<b>178,00</b>	3012035	<b>140,90</b>	3013035	<b>275,90</b>	3023035	<b>363,40</b>					
300/250/150		299	249	149	410	330	35	496	-71	7,13	3011031	<b>112,20</b>	3021031	<b>130,40</b>	3031031	<b>182,30</b>	3012031	<b>124,70</b>	3013031	<b>258,60</b>	3023031	<b>329,90</b>					
300/250/175		299	249	174	450	360	35	505	-46	7,93	3011032	<b>138,60</b>	3021032	<b>167,60</b>	3031032	<b>193,40</b>	3012032	<b>153,20</b>	3013032	<b>293,00</b>	3023032	<b>370,70</b>					
300/250/200		299	249	199	530	440	40	563	-16	9,74	3011033	<b>151,00</b>	3021033	<b>176,00</b>	3031033	<b>223,10</b>	3012033	<b>149,20</b>	3013033	<b>309,80</b>	3023033	<b>401,40</b>					
300/250/250		299	249	249	620	500	40	580	33	11,70	3011034	<b>170,70</b>	3021034	<b>213,50</b>	3031034	<b>265,40</b>	3012034	<b>191,10</b>	3013034	<b>352,80</b>	3023034	<b>452,50</b>					
315/250/175		312	249	174	450	355	40	511	-51	7,90	3111031	<b>137,80</b>	3121031	<b>166,80</b>	3131031	<b>192,70</b>	3112031	<b>151,90</b>	3113031	<b>299,50</b>	3123031	<b>383,00</b>					
315/250/200		312	249	199	530	430	40	565	-27	9,60	3111032	<b>166,80</b>	3121032	<b>209,30</b>	3131032	<b>262,70</b>	3112032	<b>188,60</b>	3113032	<b>326,60</b>	3123032	<b>417,40</b>					
315/250/250		312	249	249	620	505	40	598	23	11,60	3111033	<b>169,90</b>	3121033	<b>212,20</b>	3131033	<b>264,50</b>	3112033	<b>190,00</b>	3113033	<b>362,70</b>	3123033	<b>464,70</b>					
315/300/100		312	299	99	340	275	35	500	-135	6,00	3111034	<b>121,20</b>	3121034	<b>136,90</b>			3112034	<b>129,70</b>	3113034	<b>289,50</b>	3123034	<b>361,70</b>					
315/300/150		312	299	149	410	330	35	512	-85	7,40	3111035	<b>136,40</b>	3121035	<b>150,30</b>	3131035	<b>173,30</b>	3112035	<b>137,10</b>	3113035	<b>297,30</b>	3123035	<b>381,40</b>					
350/250/200		349	249	199	490	380	40	549	-56	9,39	3511031	<b>156,20</b>	3521031	<b>188,70</b>	3531031	<b>235,80</b>	3512031	<b>172,60</b>	3513031	<b>320,60</b>	3523031	<b>411,00</b>					
350/250/250		349	249	249	620	500	40	627	-7	12,68	3511032	<b>179,60</b>	3521032	<b>222,00</b>	3531032	<b>289,50</b>	3512032	<b>207,10</b>	3513032	<b>448,10</b>	3523032	<b>572,90</b>					
350/300/175		349	299	174	450	360	35	555	-90	9,05	3511033	<b>162,30</b>	3521033	<b>180,80</b>	3531033	<b>228,60</b>	3512033	<b>161,70</b>	3513033	<b>440,60</b>	3523033	<b>549,30</b>					
350/300/200		349	299	199	530	440	40	613	-60	11,09	3511034	<b>167,60</b>	3521034	<b>203,70</b>	3531034	<b>262,90</b>	3512034	<b>199,40</b>	3513034	<b>421,50</b>	3523034	<b>538,10</b>					
350/300/250		349	299	249	620	500	40	630	-10	13,25	3511035	<b>180,90</b>	3521035	<b>221,90</b>	3531035	<b>292,80</b>	3512035	<b>201,00</b>	3513035	<b>456,10</b>	3523035	<b>587,00</b>					
400/300/250		398	299	249	620	500	40	676	-50	14,28	4011031	<b>178,90</b>	4021031	<b>222,60</b>	4031031	<b>349,50</b>	4012031	<b>204,40</b>	4013031	<b>465,30</b>	4023031	<b>592,80</b>					
400/300/300		398	299	299	720	590	40	724	-1	17,20	4011032	<b>228,70</b>	4021032	<b>270,00</b>	4031032	<b>365,90</b>	4012032	<b>282,60</b>	4013032	<b>521,20</b>	4023032	<b>670,60</b>					
400/350/175		398	349	174	530	435	40	679	-127	11,80	4011035	<b>199,40</b>	4021035	<b>241,10</b>	4031035	<b>297,30</b>	4012035	<b>233,40</b>	4013035	<b>473,50</b>	4023035	<b>610,40</b>					
400/350/200		398	349	199	530	440	40	662	-102	12,42	4011033	<b>203,30</b>	4021033	<b>244,70</b>	4031033	<b>301,60</b>	4012033	<b>237,70</b>	4013033	<b>484,20</b>	4023033	<b>620,30</b>					
400/350/250		398	349	249	620	500	40	680	-53	14,75	4011034	<b>232,10</b>	4021034	<b>273,20</b>	4031034	<b>324,60</b>	4012034	<b>257,50</b>	4013034	<b>494,40</b>	4023034	<b>633,20</b>					

1) DN 80 = 1.5 mm

Hosenrohre 90° / Ypieces 90°



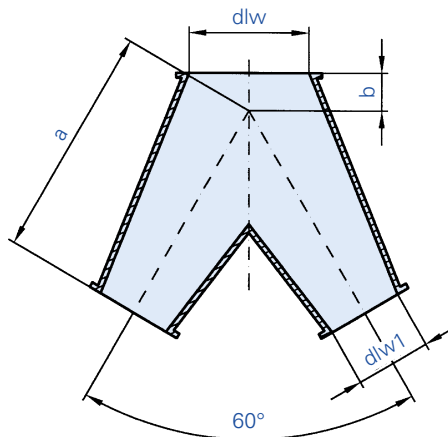
Hosenrohre 60° / Ypieces 60°



Bitte beachten: Abweichende Maße bei Los- bzw. Festflanschverbindungen.

*Please note: Deviating dimensions for loose- or fixed flanges connections.*

Konische Hosenrohre 60° / Conical Ypieces 60°



Bitte beachten: Abweichende Maße bei Los- bzw. Festflanschverbindungen.

*Please note: Deviating dimensions for loose- or fixed flanges connections.*

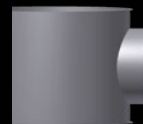
Nennweite Nominal diameter		Maße für 2 mm Rohrbau Measurements for 2 mm piping															
DN	d <sub>lw</sub>	d <sub>lw1</sub>	a	b												kg	
80	78		80	40												0,34	
100	99		100	60												1,10	
120	119		110	75												1,50	
150	149		125	75												1,95	
175	174		140	75												2,40	
200	199		170	90												3,30	
224	219		190	100												3,96	
250	249		200	100												4,60	
300	299		220	120												6,00	
315	312		230	120												6,43	
350	349		250	120												7,60	
400	398		270	150												9,60	
450	448		300	150												11,30	
500	498		325	175												13,60	
560	558		350	175												15,60	
600	598		375	200												18,30	
630	628		400	200												19,68	
80	78		120	40												0,94	
100	99		120	50												1,16	
120	119		150	50												1,68	
150	149		175	75												2,54	
175	174		210	80												3,42	
200	199		240	90												4,44	
224	219		250	90												5,12	
250	249		300	100												6,72	
300	299		360	120												9,66	
315	312		360	120												10,90	
350	349		400	120												12,60	
400	398		440	120												14,78	
450	448		480	150												18,18	
500	498		520	150												21,40	
560	558		580	175												26,54	
600	598		640	175												31,36	
630	628		650	180												33,77	
100/80/80	99	78	130	40												1,10	
120/100/100	119	99	150	50												1,62	
150/120/120	149	119	170	50												2,12	
175/150/150	174	149	200	50												2,90	
200/150/150	199	149	200	60												3,12	
224/150/150	219	149	220	60												3,53	
250/200/200	249	199	250	60												4,76	
300/224/224	299	219	300	70												6,15	
300/250/250	299	249	300	70												6,84	
315/250/250	312	249	300	70												7,02	
350/250/250	349	249	300	70												7,20	
400/300/300	398	299	350	70												9,28	
400/315/315	398	312	350	90												9,98	
450/350/350	448	348	400	80												12,30	
500/400/400	498	398	450	80												15,24	
560/400/400	558	398	450	110												16,87	
600/450/450	598	448	500	90												19,40	
630/450/450	628	448	500	120												21,90	

DC 01 1,5 mm		DC 01 2 mm		DC 01 3 mm		DC 01 1,5 mm		VA 1.4301 1,5 mm		VA 1.4301 2 mm	
pulverbeschichtet powder coated		pulverbeschichtet powder coated		pulverbeschichtet powder coated		verzinkt galvanized		Edelstahl stainless steel		Edelstahl stainless steel	
Art.-Nr.	€	Art.-Nr.	€	Art.-Nr.	€	Art.-Nr.	€	Art.-Nr.	€	Art.-Nr.	€
0811036	58,10					0812036	60,50	0813036	102,80		
1011036	59,40	1021036	62,10			1012036	60,80	1013036	103,40	1023036	133,10
1211036	61,90	1221036	64,90			1212036	63,90	1213036	108,50	1223036	139,50
1511036	63,20	1521036	66,30	1531036	83,20	1512036	65,60	1513036	114,40	1523036	145,20
1711036	73,60	1721036	77,90	1731036	97,00	1712036	76,70	1713036	133,20	1723036	171,80
2011036	90,30	2021036	97,20	2031036	119,40	2012036	96,30	2013036	166,80	2023036	209,50
2211036	118,20	2221036	126,20	2231036	152,20	2212036	126,30	2213036	212,00	2223036	275,20
2511036	119,40	2521036	127,50	2531036	156,80	2512036	127,70	2513036	214,00	2523036	275,90
3011036	158,30	3021036	170,80	3031036	191,90	3012036	170,60	3013036	313,50	3023036	398,30
3111036	170,90	3121036	184,60	3131036	238,10	3112036	182,50	3113036	345,50	3123036	440,90
3511036	172,50	3521036	188,20	3531036	239,30	3512036	184,70	3513036	347,20	3523036	442,00
4011036	190,00	4021036	206,20	4031036	267,10	4012036	205,50	4013036	368,30	4023036	471,40
4511036	198,90	4521036	227,90	4531036	298,90	4512036	225,90	4513036	412,20	4523036	510,30
5011036	215,00	5021036	239,30	5031036	334,10	5012036	239,20	5013036	452,60	5023036	544,40
5611036	232,40	5621036	259,40	5631036	370,90	5612036	256,50	5613036	494,60	5623036	577,60
6011036	244,10	6021036	275,10	6031036	405,80	6012036	272,70	6013036	529,00	6023036	616,30
6311036	262,90	6321036	296,20	6331036	442,00	6312036	293,90	6313036	564,60	6323036	655,00
0811037	60,10					0812037	65,00	0813037	116,00		
1011037	62,10	1021037	64,80			1012037	65,70	1013037	117,70	1023037	151,00
1211037	63,90	1221037	66,70			1212037	68,10	1213037	123,50	1223037	157,30
1511037	65,80	1521037	70,70	1531037	101,70	1512037	71,10	1513037	136,10	1523037	173,30
1711037	77,40	1721037	89,50	1731037	115,10	1712037	82,10	1713037	157,70	1723037	177,40
2011037	95,60	2021037	113,30	2031037	146,50	2012037	104,80	2013037	204,60	2023037	218,60
2211037	131,10	2221037	149,30	2231037	196,20	2212037	143,60	2213037	208,20	2223037	234,10
2511037	132,80	2521037	151,30	2531037	197,30	2512037	145,00	2513037	230,20	2523037	243,00
3011037	138,80	3021037	171,90	3031037	218,00	3012037	175,60	3013037	272,60	3023037	298,20
3111037	169,80	3121037	198,10	3131037	235,20	3112037	201,60	3113037	336,90	3123037	362,70
3511037	185,70	3521037	202,40	3531037	236,70	3512037	206,90	3513037	353,70	3523037	372,90
4011037	202,50	4021037	212,30	4031037	269,30	4012037	213,90	4013037	383,20	4023037	421,70
4511037	217,60	4521037	241,30	4531037	302,50	4512037	245,30	4513037	405,10	4523037	582,40
5011037	238,30	5021037	253,10	5031037	333,30	5012037	255,30	5013037	448,80	5023037	626,30
5611037	258,30	5621037	279,50	5631037	353,90	5612037	285,50	5613037	482,30	5623037	656,90
6011037	270,80	6021037	303,80	6031037	403,90	6012037	308,40	6013037	488,60	6023037	678,30
6311037	284,20	6321037	313,30	6331037	453,90	6312037	329,20	6313037	572,30	6323037	706,10
1011038	57,50					1012038	64,90	1013038	111,00		
1211038	64,20	1221038	67,90			1212038	66,30	1213038	118,60	1223038	147,90
1511038	66,10	1521038	71,80			1512038	71,20	1513038	130,20	1523038	165,50
1711038	81,30	1721038	94,50	1731038	117,90	1712038	91,30	1713038	166,10	1723038	216,00
2011038	96,90	2021038	119,70	2031038	149,30	2012038	97,50	2013038	192,40	2023038	250,80
2211038	132,30	2221038	154,50	2231038	200,40	2212038	136,00	2213038	240,40	2223038	306,00
2511038	151,30	2521038	158,00	2531038	203,90	2512038	162,00	2513038	280,20	2523038	376,20
3011138	157,70	3021138	175,10	3031138	216,80	3012138	163,90	3013138	320,20	3023138	410,20
3011038	162,80	3021038	178,40	3031038	222,40	3012038	165,90	3013038	329,20	3023038	438,10
3111038	171,90	3121038	193,70	3131038	238,20	3112038	182,00	3113038	360,00	3123038	465,50
3511038	176,50	3521038	198,80	3531038	240,40	3512038	184,50	3513038	365,20	3523038	477,30
4011038	188,70	4021038	212,60	4031038	273,00	4012038	204,00	4013038	398,70	4023038	527,20
4011138	200,80	4021138	242,30	4031138	301,70	4012138	233,00	4013138	412,80	4023138	542,60
4511038	207,10	4521038	247,20	4531038	308,00	4512038	234,80	4513038	421,70	4523038	552,80
5011038	224,60	5021038	261,50	5031038	339,						

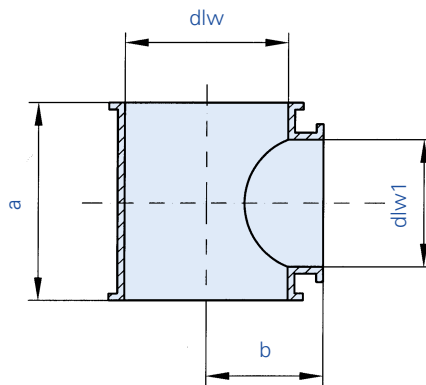


KONTROLLSTUTZEN  
 DECKEL  
 KONTROLLROHRE  
 REINIGUNGSRÖHRE

*INSPECTION T-PIECES  
 RUBBER COVERS  
 INSPECTION PIPES  
 CLEANING PIPES*

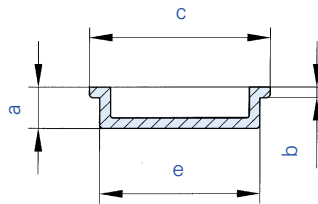


**Kontrollstutzen ohne Deckel / Inspection tees without cover**



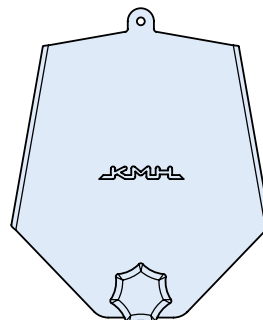
Größere Durchmesser auf Anfrage  
Bigger diameters upon request

**Gummideckel / Rubber covers**



TPE weiß = Lebensmittelqualität  
TPE white = Suitable for food

**Deckelarretierungen / Locking covers**



Nennweite Nominal diameter		Maße für 2 mm Rohrbau Measurements for 2 mm piping							
DN	dlw	dlw1	a	b	e	f	g	i	kg
80	78	78	150	70					0,60
100	99	99	170	83					1,68
120	119	99	170	95					1,89
150	149	119	200	108					2,22
175	174	149	230	123					2,48
200	199	149	230	135					2,74
224	219	149	230	147					3,00
250	249	149	230	160					3,27
300	299	149	230	185					3,80

DC 01 1,5 mm		DC 01 2 mm		DC 01 3 mm		DC 01 1,5 mm		VA 1.4301 1,5 mm		VA 1.4301 2 mm	
pulverbeschichtet powder coated		pulverbeschichtet powder coated		pulverbeschichtet powder coated		verzinkt galvanized		Edelstahl stainless steel		Edelstahl stainless steel	
Art.-Nr.	€	Art.-Nr.	€	Art.-Nr.	€	Art.-Nr.	€	Art.-Nr.	€	Art.-Nr.	€
0811039	18,00					0812039	20,20	0813039	43,70		
1011039	18,20	1021039	26,50			1012039	20,30	1013039	43,90	1023039	54,80
1211039	19,00	1221039	27,00			1212039	21,40	1213039	46,50	1223039	58,60
1511039	23,30	1521039	31,10	1531039	38,80	1512039	27,50	1513039	54,70	1523039	76,60
1711039	25,90	1721039	36,10	1731039	41,10	1712039	28,90	1713039	76,80	1723039	98,10
2011039	28,20	2021039	39,60	2031039	56,40	2012039	33,90	2013039	81,60	2023039	108,80
2211039	36,00	2221039	50,90	2231039	71,30	2212039	42,50	2213039	86,70	2223039	112,10
2511039	36,90	2521039	52,00	2531039	72,80	2512039	44,30	2513039	87,60	2523039	113,30
3011039	42,60	3021039	52,00	3031039	76,50	3012039	47,90	3013039	93,40	3023039	137,90

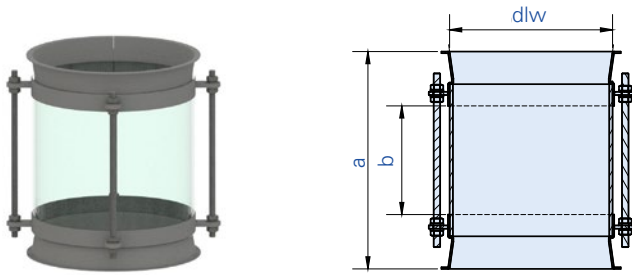
Nennweite Nominal diameter		Maße Measurements						
DN	a	b	c	e	g	i		kg
80	22	5	110	79				0,10
100	22	5	122	101				0,15
120	24	6	140	121				0,20
150	33	7	176	151				0,35
175	25	7	207	176				0,45
200	40	8	230	201				0,60
250	42	10	282	251				0,90
300	40	8	328	301				1,35

TPE weiß TPE white		TPE schwarz TPE black	
Art.-Nr.	€	Art.-Nr.	€
0805040	7,20	0806040	7,20
1005040	7,50	1006040	7,50
1205040	9,00	1206040	9,00
1505040	9,40	1506040	9,40
1705040	13,50	1706040	13,50
2005040	15,30	2006040	15,30
2505040	23,30	2506040	23,30
3005040	29,30	3006040	29,30

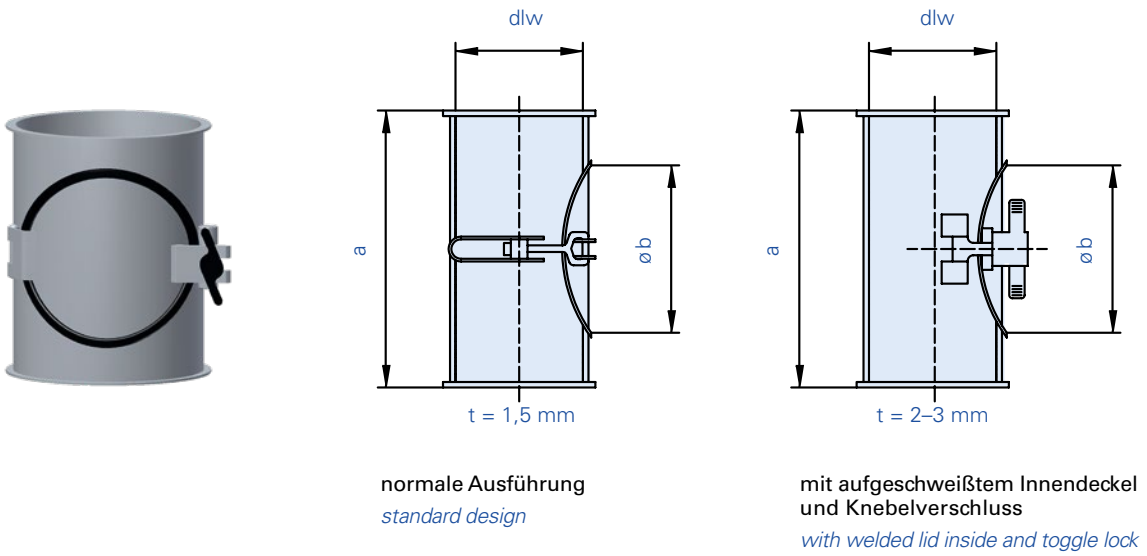
Nennweite Nominal diameter		Maße Measurements							
DN	dlw	a	b	c	e	f	g	i	kg
100									0,35
120									0,40
150									0,60

VA 1.4301	
Edelstahl stainless steel	
Art.-Nr.	€
Für Kontrollstutzen / For inspection tees DN 100	1013041 46,80
Für Kontrollstutzen / For inspection tees DN 150	1213041 48,00
Für Kontrollstutzen / For inspection tees DN 175-300	1513041 49,60

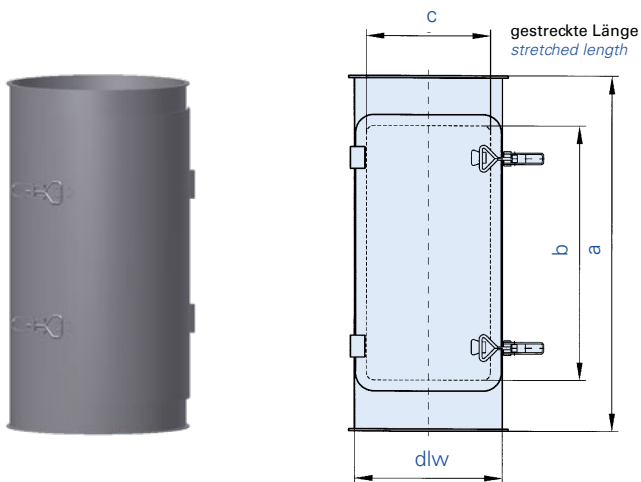
**Kontrollrohre – Plexiglas / Inspection pipes - plexiglass**



**Kontrollrohre / Inspection pipes**



**Reinigungsrohre / Cleaning pipes**





Nennweite Nominal diameter		Maße für 2 mm Rohrbau Measurements for 2 mm piping							
DN	d <sub>lw</sub>	a	b	c	f	g	i	kg	
80	78	200	100					0,60	
100	99	200	100					0,60	
120	119	200	100					0,70	
150	149	200	100					0,90	
175	174	200	100					1,00	
200	199	250	150					1,30	
224	219	250	150					1,50	
250	249	250	150					1,60	
300	299	250	150					1,90	

DN 350, 400 auf Anfrage  
DN 350, 400 upon request

80	78	200	80					0,60
100	99	200	115					1,68
120	119	200	115					1,89
150	149	200	115					2,22
175	174	200	115					2,48
200	199	200	115					2,74
224	219	200	115					2,90
250	249	200	115					3,27
300	299	200	115					3,81
315	312	200	115					3,90
350	349	200	115					4,34
400	398	200	115					4,87
450	448	200	115					5,40
500	498	200	115					5,93
560	558	200	115					6,46
600	598	200	115					6,99
630	628	200	115					7,30

80								
100								
120								
150	149	488	350	150				4,80
175	174	488	350	175				5,60
200	199	488	350	200				6,40
224	219	488	350	224				7,00
250	249	488	350	250				7,90
300	299	488	350	300				9,40
315	312	488	350	315				9,80
350	349	488	350	350				11,00
400	398	488	350	400				12,50
450	448	488	350	450				14,00
500	498	488	350	500				15,60
560	558	488	350	560				17,40
600	598	488	350	600				18,60
630	628	488	350	630				19,60

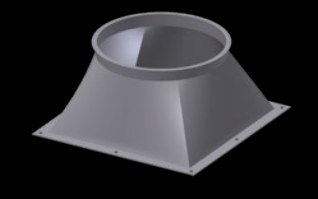
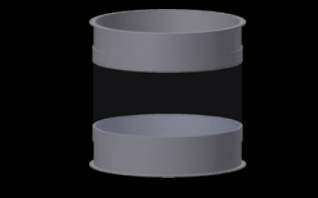
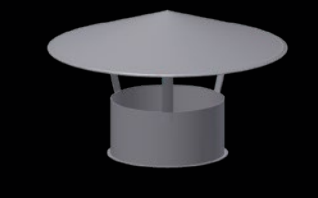
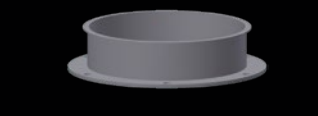
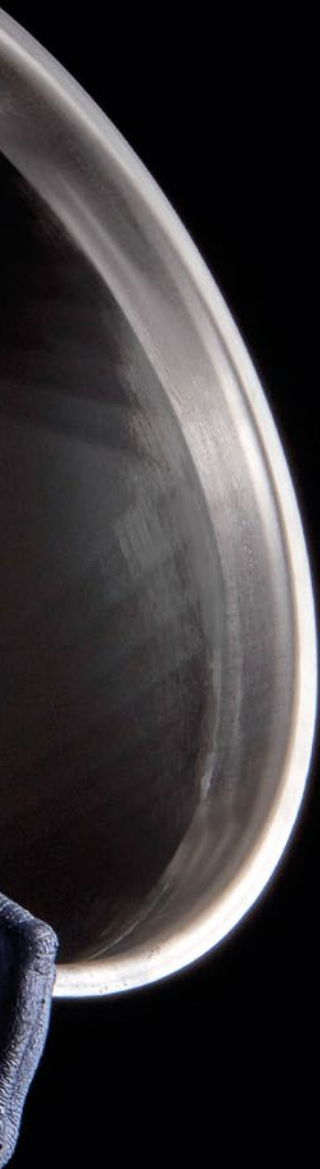
DC 01 1,5 mm	DC 01 2 mm	DC 01 3 mm	DC 01 1,5 mm	VA 1.4301 1,5 mm	VA 1.4301 2 mm
pulverbeschichtet powder coated	pulverbeschichtet powder coated	pulverbeschichtet powder coated	verzinkt galvanized	Edelstahl stainless steel	Edelstahl stainless steel
Art.-Nr.	€	Art.-Nr.	€	Art.-Nr.	€
0811042	44,80			0812042	51,50
1011042	44,80			1012042	51,50
1211042	48,40			1212042	54,90
1511042	50,50			1512042	57,40
1711042	74,00			1712042	78,60
2011042	76,20			2012042	82,10
2211042	125,00			2212042	137,10
2511042	126,20			2512042	138,70
3011042	163,60			3012042	164,80
0811043	39,70			0812043	44,60
1011043	39,80	1021043	68,70	1012043	44,80
1211043	42,20	1221043	71,10	1212043	47,80
1511043	42,80	1521043	73,10	1512043	50,50
1711043	46,50	1721043	74,30	1712043	52,00
2011043	47,60	2021043	76,00	2012043	53,70
2211043	48,30	2221043	76,00	2212043	55,80
2511043	48,60	2521043	76,10	2512043	56,50
3011043	49,20	3021043	76,10	3012043	56,90
3111043	52,50	3121043	79,70	3112043	60,30
3511043	53,70	3521043	80,60	3512043	61,20
4011043	56,70	4021043	82,10	4012043	65,40
4511043	62,40	4521043	89,00	4512043	73,80
5011043	67,80	5021043	91,50	5012043	79,40
5611043	77,50	5621043	98,90	5612043	96,10
6011043	80,60	6021043	101,10	6012043	102,20
6311043	90,70	6321043	104,60	6312043	114,20
1511142	142,60	1521142	149,30	1512142	165,30
1711142	144,70	1721142	150,90	1712142	169,50
2011142	146,10	2021142	152,70	2012142	187,70
2211142	147,60	2221142	153,80	2212142	194,10
2511142	148,20	2521142	154,60	2512142	197,00
3011142	148,30	3021142	154,60	3012142	199,80
		3121142	158,40	3112142	199,80
		3521142	164,00	3512142	199,90
		4021142	184,50	4012142	211,70
		4521142	187,50	4522142 <sup>1)</sup>	228,70
		5021142	201,50	5022142 <sup>1)</sup>	245,90
		5621142	215,40	5622142 <sup>1)</sup>	273,00
		6021142	227,30	6022142 <sup>1)</sup>	282,60
		6321142	234,00	6322142 <sup>1)</sup>	290,10
				1513142	240,00
				1713142	246,20
				2013142	252,50
				2213142	261,30
				2513142	270,90
				3013142	287,90
				3123142	314,20
				3523142	321,60
				4023142	338,20
				4523142	344,10
				5023142	368,80
				5623142	394,40
				6023142	417,20
				6323142	427,80

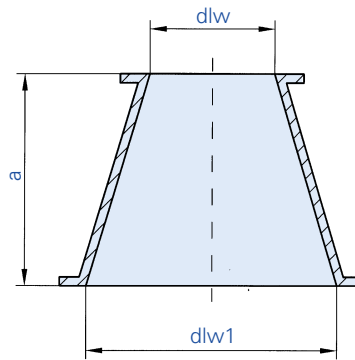
1) = 2 mm



KONUSSTÜCKE  
 ÜBERGANGSSTÜCKE  
 ANSCHLUSSSTUTZEN  
 SCHLÄUCHE und  
 KOMPENSATOREN  
 HAUBEN

*CONE PIECES  
 TRANSITION-PIECES  
 CONNECTING FLANGES  
 HOSES and  
 COMPENSATORS  
 CAPS*



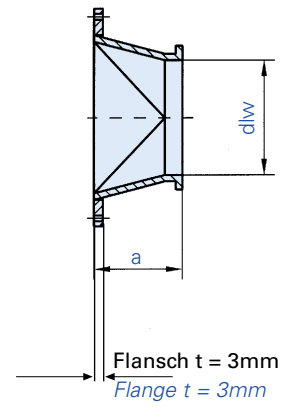
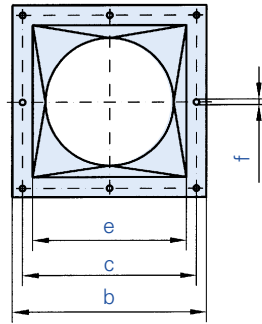
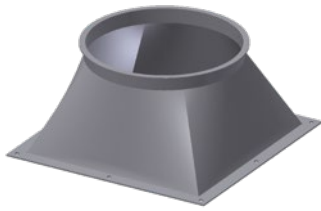


Sonderabmessungen auf Anfrage  
Special diameters upon request

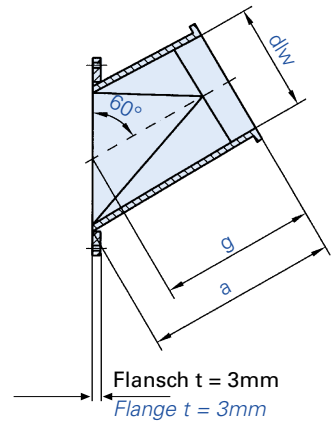
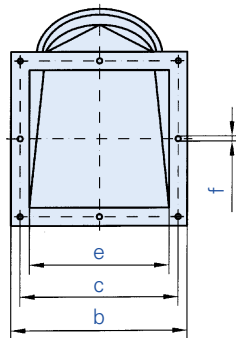
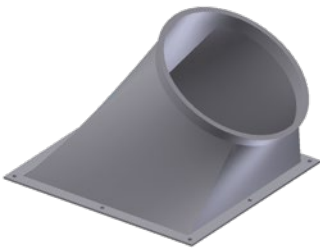
Nennweite Nominal diameter		Maße für 2 mm Rohrbau Measurements for 2 mm piping							
DN	d <sub>lw</sub>	d <sub>lw1</sub>	a	c	e	f	g	kg	
80/100	78	100	100					0,50	
80/120	78	119	80					0,50	
80/150	78	149	140					0,90	
100/120	99	119	60					0,46	
100/150	99	149	95					0,68	
100/175	99	174	120					0,93	
100/200	99	199	120					1,08	
100/250	99	249	200					1,98	
120/150	119	149	150					1,10	
120/175	119	174	100					0,88	
120/200	119	199	120					1,12	
120/250	119	249	150					1,64	
150/175	149	174	80					0,74	
150/200	149	199	100					1,00	
150/224	149	219	150					1,50	
150/250	149	249	120					1,44	
150/300	149	299	200					2,57	
175/200	174	199	100					1,06	
175/224	174	219	100					1,10	
200/224	199	219	100					1,20	
200/250	199	249	120					1,50	
200/300	199	299	150					2,14	
224/250	219	249	100					1,30	
224/300	219	299	150					2,20	
250/300	249	299	150					2,26	
250/315	249	312	150					2,30	
250/350	249	349	200					3,20	
300/315	299	312	60					1,10	
300/350	299	349	200					3,46	
300/400	299	398	200					3,82	
315/350	312	349	150					2,70	
315/400	312	398	200					3,80	
350/400	349	398	200					4,00	
350/450	349	448	200					4,36	
400/450	398	448	200					4,54	
400/500	398	498	250					6,02	
450/500	448	498	200					5,06	
450/560	448	558	250					6,68	
500/560	498	558	250					6,90	
500/600	498	598	300					8,70	
500/630	498	628	300					8,90	
560/600	558	598	300					9,00	
560/630	558	628	300					9,20	

DC 01 1,5 mm	DC 01 2 mm	DC 01 3 mm	DC 01 1,5 mm	VA 1.4301 1,5 mm	VA 1.4301 2 mm
pulverbeschichtet powder coated	pulverbeschichtet powder coated	pulverbeschichtet powder coated	verzinkt galvanized	Edelstahl stainless steel	Edelstahl stainless steel
Art.-Nr.	€	Art.-Nr.	€	Art.-Nr.	€
0811047	13,40			0812047	14,70
0811048	14,30			0812048	15,50
0811049	15,30			0812049	16,60
1011047	14,80	1021047	17,20	1012047	15,70
1011048	16,30	1021048	18,90	1012048	17,80
1011049	16,70	1021049	19,70	1012049	18,60
1011050	20,20	1021050	23,40	1012050	22,10
1011051	23,70	1021051	28,00	1012051	27,10
1211047	16,30	1221047	18,90	1212047	18,20
1211048	16,60	1221048	19,70	1212048	18,60
1211049	20,80	1221049	24,40	1212049	22,70
1211050	21,50	1221050	26,80	1212050	24,50
1511047	17,70	1521047	21,20	1512047	20,10
1511048	18,20	1521048	22,20	1512048	20,80
1511051	20,90	1521051	26,10	1512051	23,30
1511049	21,50	1521049	26,90	1512049	24,00
1511050	28,00	1521050	35,00	1512050	33,60
1711047	19,00	1721047	23,70	1712047	22,20
1711048	22,30	1721048	28,00	1712048	26,50
2011049	22,90	2021049	28,70	2012049	27,20
2011047	23,40	2021047	29,40	2012047	28,20
2011048	27,70	2021048	34,80	2012048	33,10
2211047	27,20	2221047	33,90	2212047	32,40
2211048	27,10	2221048	34,00	2212048	32,00
2511049	30,20	2521049	37,70	2512049	36,10
2511050	34,20	2521050	42,60	2512050	41,10
2511051	45,70	2521051	52,40	2512051	52,30
3011049	40,80	3021049	49,70	3012049	50,00
3011047	48,20	3021047	55,40	3012047	53,70
3011048	51,30	3021048	57,80	3012048	56,30
3111047	50,00	3121047	56,60	3112047	54,50
3111048	52,90	3121048	60,20	3112048	59,00
3511047	56,80	3521047	65,10	3512047	63,60
3511048	58,60	3521048	66,80	3512048	64,80
4011047	60,30	4021047	69,20	4012047	67,20
4011048	62,80	4021048	70,20	4012048	68,20
4511047	71,40	4521047	75,60	4512047	72,70
4511048	73,80	4521048	78,10	4512048	76,50
5011047	76,70	5021047	82,50	5012047	80,60
5011048	78,90	5021048	85,70	5012048	84,80
5011049	82,10	5021049	89,00	5012049	86,90
5611047	88,40	5621047	92,60	5612047	90,50
5611048	91,00	5621048	98,80	5612048	95,90

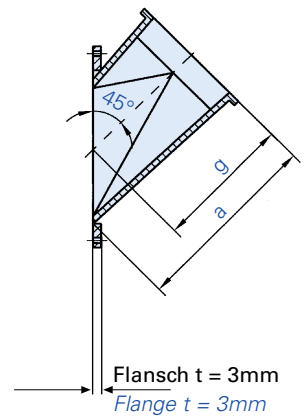
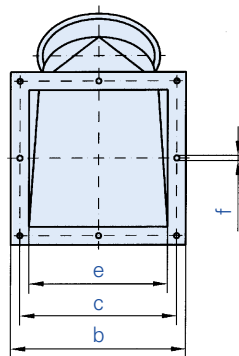
Übergangsstücke ohne Neigung / Transition-pieces without inclination



Übergangsstücke mit Neigung 60° / Transition-pieces with inclination of 60°



Übergangsstücke mit Neigung 45° / Transition-pieces with inclination of 45°



Nennweite Nominal diameter		Maße für 2 mm Rohrbau Measurements for 2 mm piping						
DN	d <sub>lw</sub>	a	b	c	e	f	g	kg
80	78	55	140	120	100	6		0,70
100	99	60	160	140	120	6		1,05
120	119	70	180	164	140	6		1,37
150	149	85	220	202	180	6		2,08
175	174	145	245	225	200	6		3,07
200	199	135	290	270	250	6		3,93
224	219	150	345	325	300	6		4,50
250	249	150	345	325	300	6		5,45
300	299	210	395	375	350	6		7,88

80	78	190	140	120	100	6	165	0,72
100	99	190	160	140	120	6	160	1,38
120	119	215	180	164	140	6	180	1,81
150	149	260	220	202	180	6	215	2,71
175	174	275	245	225	200	6	230	3,27
200	199	265	290	270	250	6	202	3,83
224	219	345	345	325	300	6	270	5,00
250	249	345	345	325	300	6	270	5,94
300	299	475	395	375	350	6	388	9,26

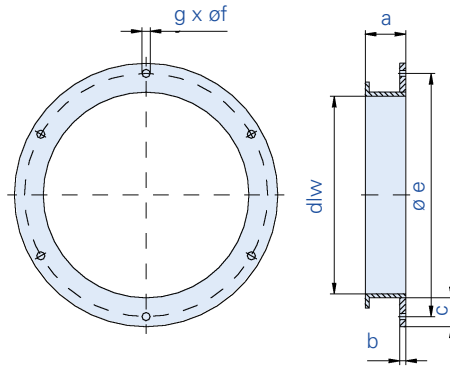
80	78	160	140	120	100	6	125	0,61
100	99	180	160	140	120	6	137	1,21
120	119	190	180	164	140	6	140	1,48
150	149	295	220	202	180	6	231	2,72
175	174	300	245	225	200	6	229	3,18
200	199	325	290	270	250	6	236	4,05
224	219	395	345	325	300	6	289	5,00
250	249	395	345	325	300	6	289	5,88
300	299	450	395	375	350	6	326	7,81

DC 01 1,5 mm	DC 01 2 mm	DC 01 3 mm	DC 01 1,5 mm	VA 1.4301 1,5 mm	VA 1.4301 2 mm
pulverbeschichtet powder coated	pulverbeschichtet powder coated	pulverbeschichtet powder coated	verzinkt galvanized	Edelstahl stainless steel	Edelstahl stainless steel
Art.-Nr.	€	Art.-Nr.	€	Art.-Nr.	€
0811052	39,30			0812052	42,40
1011052	41,70	1021052	62,50	1012052	44,20
1211052	44,00	1221052	67,20	1212052	45,80
1511052	46,40	1521052	71,80	1512052	54,50
1711052	71,70	1721052	90,60	1712052	77,70
2011052	92,10	2021052	115,40	2012052	100,40
2211052	117,60	2221052	135,60	2212052	126,90
2511052	121,10	2521052	141,80	2512052	133,00
3011052	134,70	3021052	169,80	3012052	141,50

0811053	64,60			0812053	76,00
1011053	67,90	1021053	86,60	1012053	79,50
1211053	71,70	1221053	93,60	1212053	82,20
1511053	82,30	1521053	104,30	1512053	88,20
1711053	106,80	1721053	125,60	1712053	110,70
2011053	113,00	2021053	137,20	2012053	134,70
2211053	141,20	2221053	178,30	2212053	157,90
2511053	144,00	2521053	181,80	2512053	162,00
3011053	152,70	3021053	191,90	3012053	168,80

0811054	50,10			0812054	56,50
1011054	51,10	1021054	64,20	1012054	59,40
1211054	60,70	1221054	69,30	1212054	67,60
1511054	87,10	1521054	100,60	1512054	87,10
1711054	106,50	1721054	121,70	1712054	109,20
2011054	112,00	2021054	135,30	2012054	131,60
2211054	132,30	2221054	162,90	2212054	149,40
2511054	136,50	2521054	166,70	2512054	154,90
3011054	150,20	3021054	171,70	3012054	158,60

**Anschlussstutzen / Connecting pieces**



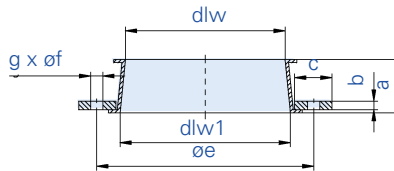
**Anschlussstutzen mit Flansch nach DIN 24154 Reihe 1 verschweißt**

*Connecting pieces with welded flange according to DIN 24154 row 1*

**Anschlussstutzen mit Flansch T2 auf Anfrage**

*Connecting pieces with flange T2 upon request*

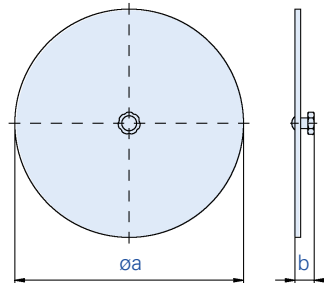
**Adapterstücke / Adapters**



**mit Flansch DIN 24154 T2 lose hinter der Bördelkante**

*with loose flange acc. DIN 24154 T2 behind flanged edge*

**Blindeckel mit Knauf / Blanking covers with knob**





Nennweite Nominal diameter		Maße für 2 mm Rohrbau Measurements for 2 mm piping							
DN	d/w	a	b	c	e	f	g	kg	
80	78	55	5	25	112	9,5	4		
100	99	55	5	25	132	9,5	4		
120	119	55	5	25	157	9,5	4		
150	149	55	5	25	185	9,5	6		
175	174	55	5	25	212	9,5	6		
200	199	55	5	25	233	9,5	6		
224	219	55	5	25	257	9,5	6		
250	249	55	5	25	283	9,5	6		
300	299	55	5	30	339	9,5	8		
315	312	55	5	30	352	9,5	8		
350	349	55	5	30	392	9,5	8		
400	398	55	5	30	438	9,5	8		
450	448	55	5	30	488	9,5	8		
500	498	55	5	30	538	9,5	8		
560	558	55	5	35	600	9,5	12		
600	598	55	5	35	641	9,5	12		
630	628	55	5	35	670	9,5	12		

DC 01 2 mm		DC 01 3 mm		DC 01 2 mm		VA 1.4301 2 mm			
pulverbeschichtet powder coated		pulverbeschichtet powder coated		verzinkt galvanized		Edelstahl stainless steel			
Art.-Nr.	€	Art.-Nr.	€	Art.-Nr.	€	Art.-Nr.	€	Art.-Nr.	€
0811013*	15,50			0812013*	16,60			0813013*	30,90
1021013	18,30			1022013	18,40			1023013	36,10
1221013	20,60			1222013	20,60			1223013	41,60
1521013	23,50	1531013	26,40	1522013	23,80			1523013	45,90
1721013	26,80	1731013	29,30	1722013	27,10			1723013	50,70
2021013	29,00	2031013	32,00	2022013	29,40			2023013	57,90
2221013	31,70	2231013	34,50	2222013	32,10			2223013	64,20
2521013	33,90	2531013	36,90	2522013	34,40			2523013	68,70
3021013	39,40	3031013	41,90	3022013	41,20			3023013	84,90
3121013	41,70	3131013	45,10	3122013	43,90			3123013	90,00
3521013	45,00	3531013	48,40	3522013	47,10			3523013	94,70
4021013	51,10	4031013	54,10	4022013	53,10			4023013	107,80
4521013	57,00	4531013	61,50	4522013	59,50			4523013	121,20
5021013	63,60	5031013	67,80	5022013	66,00			5023013	133,70
5621013	72,00	5631013	77,00	5622013	76,70			5623013	151,40
6021013	76,70	6031013	82,60	6022013	82,60			6023013	159,50
6321013	81,00	6331013	86,20	6322013	86,50			6323013	164,70

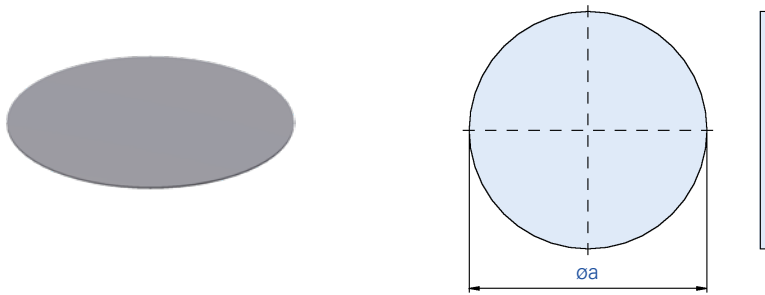
\* = 1,5 mm

Nennweite Nominal diameter		Maße für 2 mm Rohrbau Measurements for 2 mm piping							
DN	d/w	d/w1	a	b	c	e	f	g	kg
120/125	119	119	50	6	30	165	9,5	4	0,85
150/160	149	158	50	6	35	200	11,5	8	1,30
175/180	174	179	50	6	35	219	11,5	8	1,50
250/280	249	279	50	8	40	332	11,5	8	3,10
300/280*	299	279	50	8	40	332	11,5	8	3,20
300/315	299	312	50	8	40	366	11,5	8	3,50
80			93	25					0,15
100			115	25					0,20
120			135	25					0,27
150			165	25					0,38
175			190	25					0,49
200			215	25					0,62
224			235	25					0,70
250			265	25					0,92
300			315	25					1,28
315			330	25					1,30
350			365	25					1,60
400			415	25					2,10

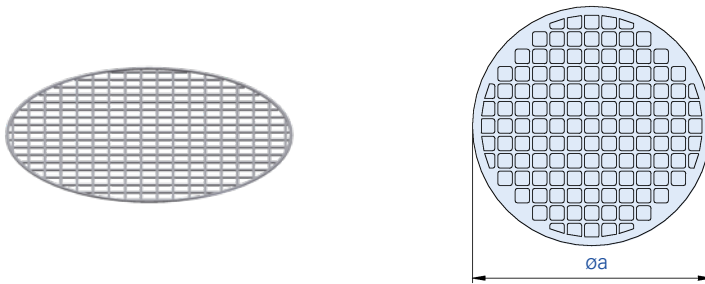
DC 01 1,5 mm		DC 01 2 mm		DC 01 1,5 mm		VA 1.4301 1,5 mm		VA 1.4301 2 mm	
pulverbeschichtet powder coated		pulverbeschichtet powder coated		verzinkt galvanized		Edelstahl stainless steel		Edelstahl stainless steel	
Art.-Nr.	€	Art.-Nr.	€	Art.-Nr.	€	Art.-Nr.	€	Art.-Nr.	€
1211147	22,00	1221147	26,90			1212147	27,60	1213147	37,80
1511147	24,10	1521147	30,20			1512147	31,70	1513147	43,10
1711147	34,80	1721147	43,40			1712147	41,90	1713147	70,10
2511147	57,80	2521147	68,10			2512147	69,20	2513147	96,60
3011147*	59,20	3021147*	68,70			3012147*	71,20	3013147*	108,80
3011148	99,60	3021148	115,70			3012148	119,80	3013148	185,10
0811014	7,90							0813014	14,10
1011014	8,10							1013014	15,20
1211014	8,70							1213014	16,90
1511014	10,40							1513014	19,70
1711014	12,10							1713014	22,60
2011014	13,60							2013014	25,70
2211014	14,50							2213014	26,90
2511014	15,30							2513014	27,20
3011014	16,80							3013014	30,90
3111014	19,00							3113014	33,80
3511014	19,80							3513014	34,70
4011014	22,40							4013014	38,00

\* = Flansch verschweißt  
\* = welded flange

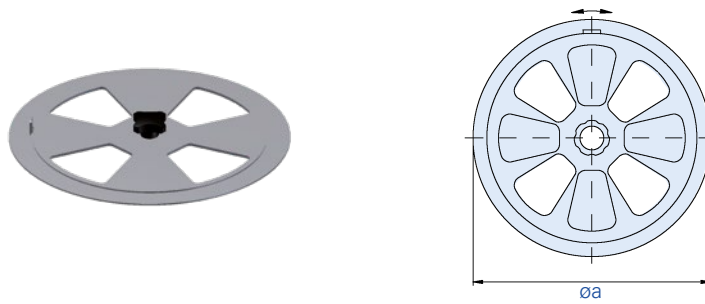
**Blinddeckel ohne Knauf** / *Blanking covers without knob*



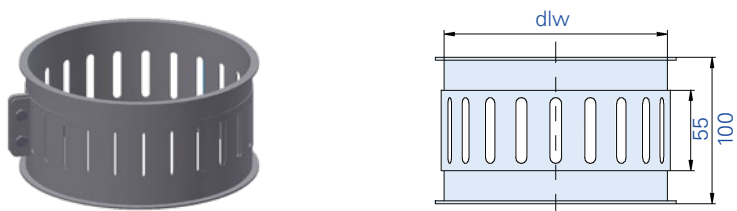
**Lochgitter, 70% freie Fläche** / *Sheet metal lattices, 70% free space*



**Zusatzluftdeckel** / *Adjustable blank-off covers*



**Zusatzluftdrosseln** / *Air bleeds*



Nennweite Nominal diameter		Maße für 2 mm Rohrbau Measurements for 2 mm piping						
DN	d/w	a	b	c	e	f	g	kg
80		93						0,11
100		115						0,16
120		135						0,23
150		165						0,34
175		190						0,45
200		215						0,58
224		235						0,70
250		265						0,88
300		315						1,24
315		330						1,30
350		365						1,60
400		415						2,10
80		93						0,10
100		115						0,10
120		135						0,10
150		165						0,10
175		190						0,20
200		215						0,20
224		235						0,30
250		265						0,40
300		315						0,50

DC 01 1,5 mm		VA 1.4301 1,5 mm	
pulverbeschichtet powder coated		Edelstahl stainless steel	
Art.-Nr.	€	Art.-Nr.	€
0811015	5,00	0813015	7,30
1011015	5,10	1013015	7,70
1211015	5,90	1213015	8,20
1511015	7,10	1513015	9,30
1711015	8,00	1713015	10,60
2011015	9,10	2013015	12,50
2211015	9,90	2213015	13,60
2511015	10,40	2513015	14,00
3011015	11,10	3013015	16,40
3111015	12,20	3113015	17,70
3511015	12,60	3513015	18,10
4011015	14,60	4013015	20,50
0811115	6,00	0813115	16,30
1011115	6,70	1013115	17,20
1211115	8,60	1213115	18,10
1511115	9,80	1513115	19,10
1711115	10,50	1713115	20,10
2011115	11,10	2013115	21,90
2211115	12,30	2213115	23,30
2511115	13,30	2513115	25,30
3011115	14,40	3013115	26,40

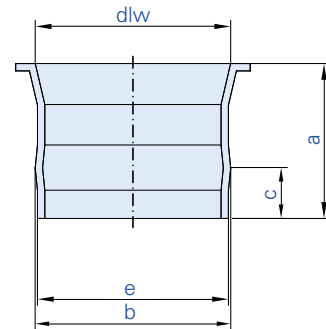
Nennweite Nominal diameter	
DN	d/w
80	78
100	99
120	119
150	149
175	174
200	199

VA 1.4301	
Edelstahl stainless steel	
Art.-Nr.	€
0813116	51,50
1013116	52,70
1213116	57,80
1513116	60,40
1713116	75,90
2013116	83,60

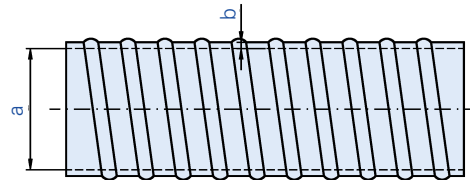
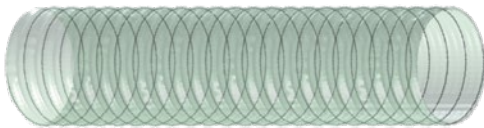
Nennweite Nominal diameter	
DN	d/w
80	78
100	99
120	119
150	149
175	174
200	199

VA 1.4301	
Edelstahl stainless steel	
Art.-Nr.	€
0813117	79,80
1013117	83,60
1213117	90,00
1513117	101,70
1713117	118,40
2013117	126,00

Schlauchanschlussstutzen / Hose coupling nozzles



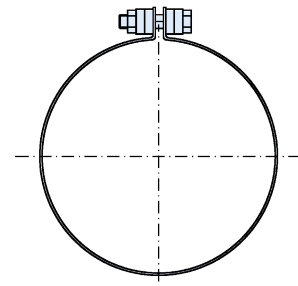
PUR-Schläuche / PUR-hoses



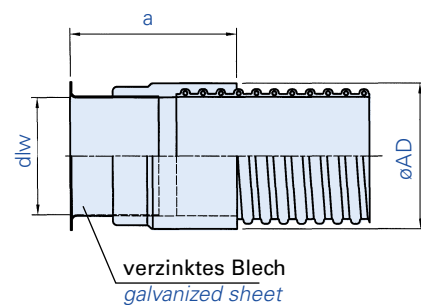
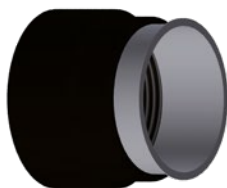
Werkstoff: Reines Polyester-Polyurethan mit Federstahl Draht.  
Eigenschaften: hochabriebfest, öl- und benzinfest, innen weitgehend glatt.  
Temperaturbereich: -40°C bis +90°C.

*Material: Pure polyurethane with spring steel wire.  
Properties: highly abrasion resistant, resistant to oil and fuels, nearly smooth inside.  
Temperature range: -40°C up to +90°C.*

Schlauchschellen / Hose clamps



Adapter für Schlauch- und Spannringanschlüsse / Adapters for hoses and clamp-ring-connections



Nennweite Nominal diameter		Maße für 2 mm Rohrbau Measurements for 2 mm piping						
DN	d/w	a	b	c	e	f	g	kg
80	78	100	80	20	78			0,20
100	99	100	100	20	98			0,26
120	119	100	120	20	118			0,31
150	149	100	150	20	148			0,39
175	174	100	175	20	173			0,46
200	199	100	200	20	198			0,53
224	219	100	220	20	218			0,59
250	249	100	250	20	248			0,66
300	299	100	300	20	298			0,79

Nennweite Nominal diameter		Maße für 2 mm Rohrbau Measurements for 2 mm piping						
DN	d/w	a	b	c	e	f	g	kg
80		80	0,9					
100		100	0,9					
120		120	0,9					
150		150	0,9					
175		175	0,9					
200		200	0,9					
224		224	0,9					
250		250	0,9					
300		300	0,9					

Nennweite Nominal diameter		Maße für 2 mm Rohrbau Measurements for 2 mm piping						
DN	d/w	a	b	c	e	f	g	kg
80								
100								
120								
150								
175								
200								
224								
250								
300								

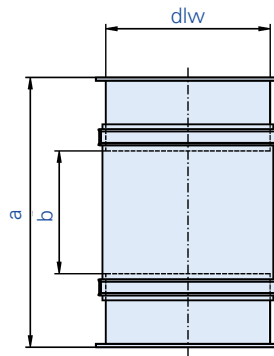
Nennweite Nominal diameter		Maße für 2 mm Rohrbau Measurements for 2 mm piping						
DN	d/w	a	AD					
80	78	136	105					
100	99	141	130					
120	119	148	156					
150	149	158	184					
200	199	170	235					
250	249	180	290					
300	299	190	334					

DC 01 1,5 mm		DC 01 1,5 mm		VA 1.4301 1,5 mm	
pulverbeschichtet powder coated		verzinkt galvanized		Edelstahl stainless steel	
Art.-Nr.	€	Art.-Nr.	€	Art.-Nr.	€
0811046	12,40	0812046	14,90	0813046	20,60
1011046	13,00	1012046	15,70	1013046	21,30
1211046	13,60	1212046	16,50	1213046	22,40
1511046	14,20	1512046	17,20	1513046	24,50
1711046	14,90	1712046	17,80	1713046	26,30
2011046	16,50	2012046	19,00	2013046	28,40
2211046	17,20	2212046	19,80	2213046	30,20
2511046	17,80	2512046	20,60	2513046	30,70
3011046	18,60	3012046	21,30	3013046	34,70

PUR		Art.-Nr.		€	
		0800120	33,50		
		1000120	43,80		
		1200120	52,70		
		1500120	60,40		
		1700120	66,90		
		2000120	75,90		
		2200120	84,90		
		2500120	105,60		
		3000120	116,90		

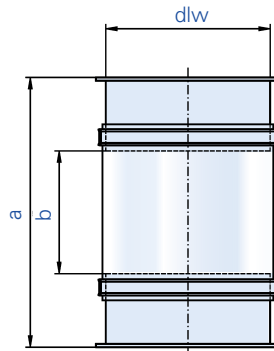
VA 1.4301		Edelstahl stainless steel	
		Art.-Nr.	€
		0803123	8,30
		1003123	9,70
		1203123	10,10
		1503123	12,60
		1703123	14,90
		2003123	17,00
		2203123	21,00
		2503123	26,30
		3003123	29,90

DC 01 2 mm		verzinkt galvanized	
		Art.-Nr.	€
		0812124	66,90
		1022124	74,50
		1222124	92,60
		1522124	115,80
		2022124	145,40
		2522124	162,10
		3022124	200,70



Werkstoff EPDM **schwarz**.  
Temperaturbereich -40°C bis +120°C,  
mit KTW Zulassung (für Trinkwasser),  
Kompensatorenanschlüsse,  
verzinkt oder VA leitfähig

*Material EPDM, black.  
Temperature range -40°C up to +120°C,  
with KTW approval (for drinking water),  
Compensator connections,  
galvanized or stainless steel conductive*



Werkstoff Polyurethan **transparent** 1mm stark,  
Temperaturbereich bis 90°C,  
zulässiger Betriebsdruck: -0,2bar bis +0,3bar.  
lebensmittelgeeignet,  
Kompensatorenanschlüsse aus VA

*Material Polyurethane transparent 1mm,  
Temperature range up to 90°C,  
Pressure range: -0,2bar up to +0,3bar,  
suitable for food,  
Compensator connections in stainless steel*

Nennweite Nominal diameter		Maße für 2 mm Rohrbau Measurements for 2 mm piping						
DN	d <sub>lw</sub>	a	b	c	e	f	g	kg
80	78	200	90					
100	99	200	90					
120	119	200	90					
150	149	200	90					
175	174	200	90					
200	199	200	90					
224	219	200	90					
250	249	200	90					
300	299	200	90					

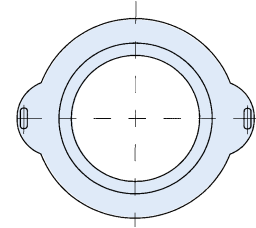
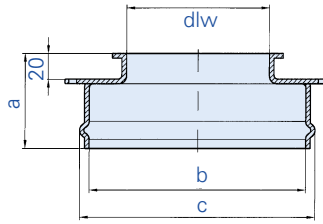
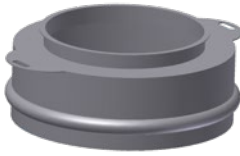
DC 01 2 mm						VA 1.4301 2 mm					
verzinkt galvanized						Edelstahl stainless steel					
Art.-Nr.						€					
						0812125	88,80			0813125	100,20
						1022125	91,50			1023125	105,60
						1222125	98,30			1223125	105,60
						1522125	109,30			1523125	110,70
						1722125	113,40			1723125	122,20
						2022125	120,10			2023125	131,20
						2222125	132,40			2223125	136,40
						2522125	140,80			2523125	150,40
						3022125	147,90			3023125	162,10

Nennweite Nominal diameter		Maße für 2 mm Rohrbau Measurements for 2 mm piping						
DN	d <sub>lw</sub>	a	b	c	e	f	g	kg
80*	78	200	90					
100	99	200	90					
120	119	200	90					
150	149	200	90					
175	174	200	90					
200	199	200	90					
224	219	200	90					
250	249	200	90					
300	299	200	90					

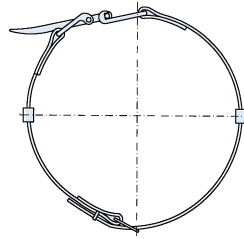
DC 01 2 mm						VA 1.4301 2 mm					
verzinkt galvanized						Edelstahl stainless steel					
Art.-Nr.						€					
						0812126	110,00			0813126	122,20
						1022126	140,10			1023126	146,60
						1222126	153,70			1223126	160,80
						1522126	171,00			1523126	178,80
						1722126	174,60			1723126	182,60
						2022126	205,30			2023126	214,80
						2222126	202,80			2223126	222,50
						2522126	237,20			2523126	248,20
						3022126	254,20			3023126	282,40

\* = 1,5 mm

**Sackstutzentöpfe / Bagging spouts**

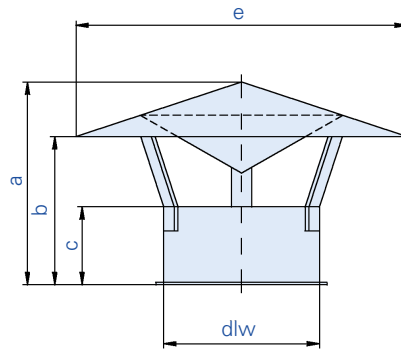


**Sackschnallen / Sack straps**

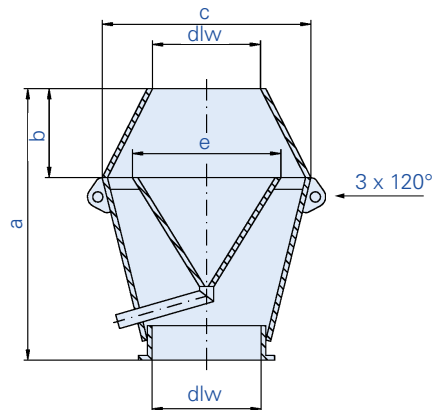


Sackschnallen für Sackstutzentopf, Leder  
Sack straps for bagging spouts, leather

**Regenhauben / Rain caps**



**Deflektorhauben / Jet caps**





Nennweite Nominal diameter		Maße für 2 mm Rohrbau Measurements for 2 mm piping						
DN	dlw	a	b	c	e	f	g	kg
80	78	115	275	295				
100	99	115	275	295				
120	119	115	275	295				
150	149	115	275	295				
175	174	115	275	295				
200	199	115	275	295				
224	219	115	275	295				
250	249	115	275	295				
300	299	115	299	319				

80-300								
315-630								

DC 01 1,5 mm				DC 01 1,5 mm				VA 1.4301 1,5 mm			
pulverbeschichtet powder coated				verzinkt galvanized				Edelstahl stainless steel			
Art.-Nr.	€	Art.-Nr.	€			Art.-Nr.	€	Art.-Nr.	€		
0811082	50,80					0812082	64,20	0813082	126,70		
1011082	50,80					1012082	64,20	1013082	126,70		
1211082	52,70					1212082	66,30	1213082	128,90		
1511082	58,60					1512082	73,40	1513082	134,20		
1711082	70,00					1712082	88,90	1713082	141,00		
2011082	83,30					2012082	105,50	2013082	153,20		
2211082	95,20					2212082	119,70	2213082	164,10		
2511082	106,60					2512082	134,10	2513082	175,80		
3011082	136,70					3012082	173,60	3013082	205,90		

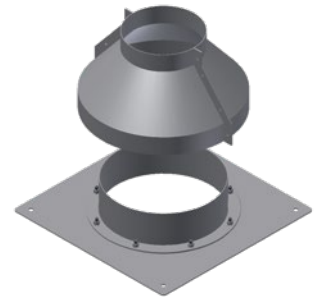
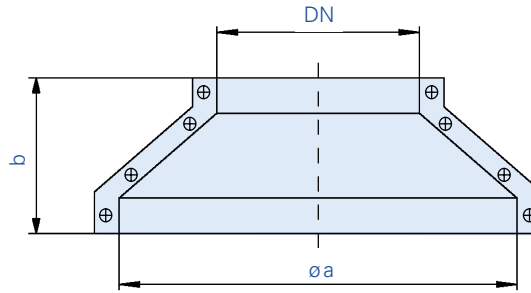
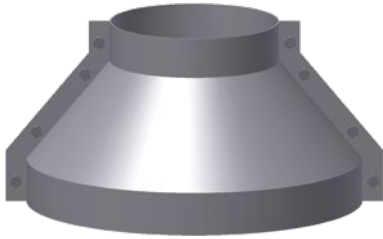
		0800083	38,00								
		1000083	59,00								

Nennweite Nominal diameter		Maße für 2 mm Rohrbau Measurements for 2 mm piping						
DN	dlw	a	b	c	e	f	g	kg
80	78	110	95	50	175			0,80
100	99	120	100	50	225			1,00
120	119	140	110	50	275			1,50
150	149	160	120	50	325			1,90
175	174	185	135	50	375			2,40
200	199	260	190	100	425			3,20
224	219	275	205	100	525			4,00
250	249	275	205	100	525			4,50
300	299	315	230	100	625			6,50
315	312	315	230	100	625			6,70
350	349	395	300	150	750			12,80
400	398	435	320	150	850			15,30
450	448	470	340	150	950			18,20
500	498	550	410	200	1050			23,50
560	558	590	435	200	1150			26,50
600	598	620	455	200	1250			28,50
630	628	645	470	200	1300			30,00
100	99	300	100	203	150			3,85
120	119	450	150	303	250			8,25
150	149	450	150	353	250			9,60
175	174	600	200	403	300			12,30
200	199	600	200	453	300			15,45
224	219	600	200	480	330			16,70
250	249	600	200	503	350			18,00
300	299	700	250	553	400			22,90
315	312	700	250	580	430			24,00
350*	349	830	280	653	450			31,50
400*	398	900	300	703	500			37,25
450*	448	990	340	803	550			46,15
500*	498	1060	360	853	600			53,00
560*	558	1150	400	953	700			65,80
600*	598	1250	450	1053	750			70,35
630*	628	1320	470	1103	800			74,00

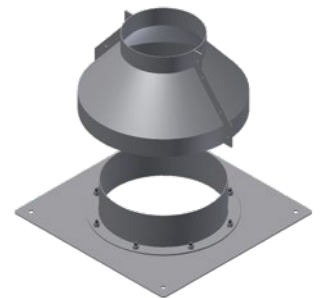
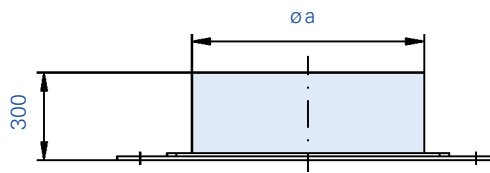
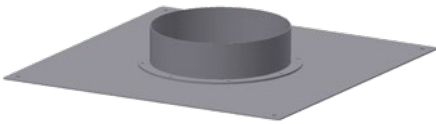
\* ab DN 350 inkl. angeschweißtem Flansch nach DIN 24154T2 (siehe Seite 99)  
 \* DN over 350 mm incl. welded flange acc. to DIN 24154 T2 (see page 99)

DC 01 1,5 mm		DC 01 2 mm		VA 1.4301 1,5 mm		VA 1.4301 2 mm		
verzinkt galvanized		verzinkt galvanized		Edelstahl stainless steel		Edelstahl stainless steel		
Art.-Nr.	€	Art.-Nr.	€	Art.-Nr.	€	Art.-Nr.	€	
0812086	77,00			0813086	98,30			
1012086	80,20			1013086	118,90			
1212086	83,80			1213086	138,40			
1512086	91,50			1513086	155,40			
1712086	97,20			1713086	180,80			
2012086	104,80			2013086	197,10			
2212086	124,50			2213086	245,00			
2512086	126,10			2513086	246,40			
3012086	141,30			3013086	288,50			
		3122086	224,80			3123086	443,60	
		3522086	225,80			3523086	446,40	
		4022086	250,40			4023086	540,00	
		4522086	272,90			4523086	685,00	
		5022086	305,10			5023086	780,40	
		5622086	326,90			5623086	828,30	
		6022086	340,90			6023086	868,60	
		6322086	358,80			6323086	897,40	
				1022087	216,70		1023087	361,40
				1222087	240,90		1223087	394,50
				1522087	263,30		1523087	438,80
				1722087	329,70		1723087	564,80
				2022087	398,10		2023087	666,00
				2222087	467,60		2223087	762,00
				2522087	470,70		2523087	767,40
				3022087	498,40		3023087	868,10
				3122087	549,10		3123087	943,40
				3522087	553,50		3523087	950,20
				4022087	625,70		4023087	1125,20
				4522087	711,60		4523087	1305,80
				5022087	809,40		5023087	1539,10
				5622087	907,20		5623087	1698,50
				6022087	1005,60		6023087	1887,00
				6322087	1025,90		6323087	1975,10

**Regenkragen zweiteilig inkl. Schrauben, Dichtung / Rain collars two parts, incl. screws and sealing**

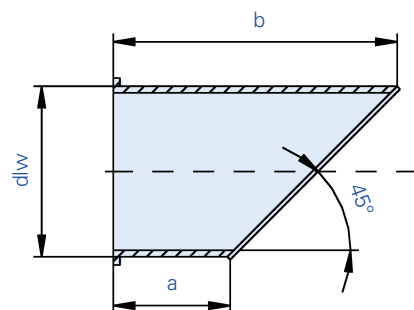
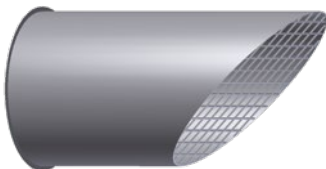


**Dachdurchführungen / Ceiling ducts**



Für Flachdächer mit Neigung auf Anfrage  
For flat roofs with slope on request

**Ausblasrohre 45° mit Vogelschutzgitter, geheftet Maschenweite 20 x 20 x 2 / Exhaust pipes 45° with bird guard, mesh size 20 x 20 x 2**



Nennweite Nominal diameter		Maße für 2 mm Rohrbau Measurements for 2 mm piping						
DN	d/w	a	b	c	e	f	g	kg
80		280	220					
100		300	220					
120		320	220					
150		350	220					
175		375	220					
200		400	220					
224		430	220					
250		450	220					
300		500	220					
315		515	220					
350		550	220					
400		600	220					
450		650	220					
500		700	220					
560		760	220					
600		800	220					
630		830	220					
80		200	450					
100		200	450					
120		200	450					
150		250	500					
175		300	500					
200		300	500					
224		350	800					
250		350	800					
300		450	800					
315		450	800					
350		450	800					
400		560	1000					
450		560	1000					
500		630	1000					
560		700	1000					
600		750	1200					
630		800	1200					
80	78	200	280					0,90
100	99	200	300					1,20
120	119	200	320					1,50
150	149	200	350					2,20
175	174	200	375					2,60
200	199	200	400					3,20
224	219	200	424					3,70
250	249	200	450					4,40
300	299	200	500					6,00
315	312	200	515					7,50
350	349	200	550					8,20
400	398	200	600					10,20
450	448	200	650					12,40
500	498	200	700					14,90
560	558	200	760					23,70
600	598	200	800					28,50
630	628	200	830					29,20

DC 01 1,5 mm		DC 01 2 mm		VA 1.4301 1,5 mm		VA 1.4301 2 mm			
verzinkt galvanized		verzinkt galvanized		Edelstahl stainless steel		Edelstahl stainless steel			
Art.-Nr.	€	Art.-Nr.	€	Art.-Nr.	€	Art.-Nr.	€		
				0812111*	122,60		0183111*	181,20	
				1022111	124,20		1023111	183,30	
				1222111	128,00		1223111	185,90	
				1522111	137,20		1523111	196,40	
				1722111	144,60		1723111	206,60	
				2022111	164,70		2023111	235,50	
				2222111	190,10		2223111	271,90	
				2522111	202,10		2523111	293,40	
				3022111	195,40		3023111	354,00	
				3122111	200,40		3123111	367,30	
				3522111	219,60		3523111	383,20	
				4022111	250,30		4023111	407,00	
				4522111	281,00		4523111	429,50	
				5022111	313,00		5023111	453,20	
				5622111	350,60		5623111	486,00	
				6022111	375,50		6023111	511,10	
				6322111	395,00		6323111	546,50	
								* = 1,5 mm	
				1222112	67,00		1223112	115,40	
				1222112	67,00		1223112	115,40	
				1222112	67,00		1223112	115,40	
				1522112	73,70		1523112	124,10	
				2022112	77,00		2023112	129,20	
				2022112	77,00		2023112	129,20	
				2522112	102,40		2523112	168,60	
				2522112	102,40		2523112	168,60	
				3522112	126,00		3523112	220,20	
				3522112	126,00		3523112	220,20	
				3522112	126,00		3523112	220,20	
				4522112	166,80		4523112	294,30	
				4522112	166,80		4523112	294,30	
				5022112	207,70		5023112	370,40	
				5622112	237,20		5623112	404,60	
				6022112	250,30		6023112	432,20	
				6322112	267,00		6323112	447,50	
				0812186	69,30		0813186	85,20	
				1012186	71,20		1013186	87,20	
				1212186	73,70		1213186	93,70	
				1512186	83,20		1513186	128,50	
				1712186	87,60		1713186	134,70	
				2012186	90,50		2013186	146,90	
				2212186	92,90		2213186	158,70	
				2512186	98,90		2513186	173,40	
				3012186	100,50		3013186	193,40	
						3122186	218,60	3123186	288,10
						3522186	221,40	3523186	291,70
						4022186	255,50	4023186	328,80
						4522186	297,90	4523186	424,40
						5022186	318,50	5023186	473,70
						5622186	343,10	5623186	582,20
						6022186	359,60	6023186	613,00
						6322186	369,90	6323186	637,90





SPANNRINGE  
BÖRDELDICHTRINGE  
FLANSCHEN  
SCHELLEN

*CLAMPING RINGS  
SEALING RINGS  
FLANGES  
CLAMPS*



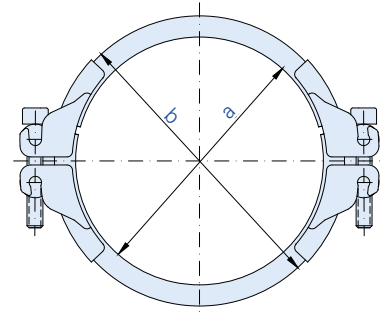
6



6

**Spannringe mit Dichtmasse / Clamping rings with sealing mass**

2-teilig, für 1-1,5, 2 und 3 mm Rohrbau  
two parts, for 1-1,5, 2 and 3 mm piping



**Spannringe für Bördeldichtring\* / Clamping rings for sealing-ring\***

2-teilig, für 1–2 mm Rohrbau  
two parts, for pipe flanges, 1–2 mm piping

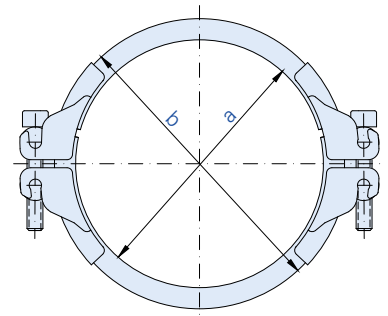


**Hinweis:**  
**KMH-Erdungsclip:**  
Die einfach zu instal-  
lierende und preis-  
werte Lösung für den  
Potenzialausgleich von  
Rohrleitungen

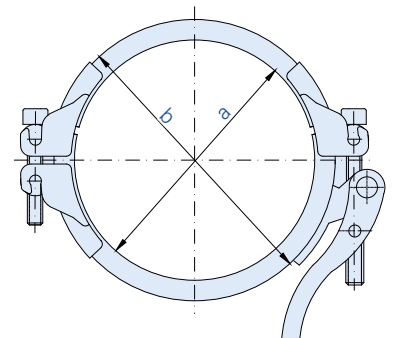
(Nicht Bestandteil des Spannrings. Artikel und Preise siehe Seite 172)

**Note: KMH grounding clip:** An easily installed  
and costeffective solution for the potential  
equalisation of piping

(Not part of the clamping ring. For article and prices see 172)



**Schnellverschlussspannringe für Bördeldichtring\* für 1–2 mm Rohrbau / Quick-lock clamping rings for sealing-ring\* 1–2 mm piping**



Nennweite Nominal diameter							
DN	1-1,5 mm Rohrbau/piping		2 mm Rohrbau/piping		3 mm Rohrbau/piping		kg
	a	b	a	b	a	b	
80	80	101					0,25
100	102	123	103	124			0,30
120	122	143	123	144			0,35
150	152	173	153	174	154	175	0,35
175	177	198	178	199	179	200	0,35
200	202	223	203	224	204	225	0,40
224	222	243	223	244	224	245	0,43
250	252	273	253	274	254	275	0,45
300	302	323	303	324	304	325	0,55
315	317	338	318	339	319	340	0,58
350	352	373	353	374	354	375	0,60
400	402	423	403	424	404	425	0,65
450	452	473	453	474	454	475	0,75
500	502	523	503	524	504	525	0,80
560	562	583	563	584	564	585	0,85
600	602	623	603	624	604	625	0,95
630	632	653	633	654	634	655	1,00

DC 01		DC 01		DC 01		VA 1.4301		VA 1.4301	
galv. verzinkt electro galvanized		galv. verzinkt electro galvanized		galv. verzinkt electro galvanized		Edelstahl stainless steel		Edelstahl stainless steel	
1-1,5 mm Rohrbau/piping		2 mm Rohrbau/piping		3 mm Rohrbau/piping		1-1,5 mm Rohrbau/piping		2 mm Rohrbau/piping	
Art.-Nr.	€	Art.-Nr.	€	Art.-Nr.	€	Art.-Nr.	€	Art.-Nr.	€
0812055	6,20					0813055	13,70		
1012055	6,80	1022055	6,90			1013055	14,00	1023055	19,70
1212055	7,20	1222055	7,50			1213055	15,60	1223055	20,80
1512055	7,50	1522055	8,10	1532055	8,60	1513055	16,30	1523055	21,60
1712055	8,40	1722055	9,30	1732055	9,60	1713055	17,40	1723055	23,10
2012055	9,00	2022055	10,00	2032055	10,50	2013055	17,80	2023055	24,80
2212055	9,20	2222055	10,60	2232055	11,40	2213055	18,20	2223055	25,80
2512055	9,80	2522055	11,40	2532055	11,80	2513055	18,80	2523055	26,90
3012055	11,90	3022055	14,70	3032055	15,50	3013055	21,50	3023055	28,80
3112055	16,00	3122055	17,60	3132055	18,10	3113055	28,10	3123055	31,50
3512055	17,40	3522055	18,10	3532055	18,80	3513055	29,10	3523055	32,20
4012055	20,40	4022055	20,50	4032055	20,80	4013055	31,50	4023055	34,80
4512055	23,10	4522055	24,10	4532055	24,60	4513055	34,10	4523055	36,10
5012055	27,00	5022055	27,50	5032055	27,90	5013055	36,30	5023055	38,00
5612055	28,80	5622055	30,30	5632055	30,70	5613055	38,10	5623055	40,30
6012055	31,60	6022055	33,50	6032055	34,30	6013055	41,20	6023055	42,40
6312055	33,80	6322055	35,60	6332055	36,30	6313055	42,80	6323055	43,90

Nennweite Nominal diameter							
DN	Maße für 2 mm Rohrbau Measurements for 2 mm piping						
	a	b	c	e	f	g	kg
80	80	101					0,25
100	103	124					0,30
120	123	144					0,35
150	153	174					0,35
175	178	199					0,35
200	203	224					0,40
224	222	243					0,43
250	253	274					0,45
300	303	324					0,55
315	317	338					0,58
350	353	374					0,60
400	403	424					0,65
450	453	474					0,75
500	503	524					0,80
560	563	584					0,85
600	603	624					0,95
630	632	653					1,00
80	81	102					0,20
100	103	124					0,25
120	123	144					0,28
150	153	174					0,30
175	178	199					0,35
200	203	224					0,40
224	222	246					0,43
250	253	274					0,45
300	303	324					0,55

DC 01 galv. verzinkt / electro galvanized						VA 1.4301 Edelstahl / stainless steel			
1 - 2 mm Rohrbau 1 - 2 mm Piping						1 - 2 mm Rohrbau 1 - 2 mm Piping			
Art.-Nr.	€					Art.-Nr.	€		
0812056	7,20					0813056	19,00		
1012056	7,30					1013056	20,00		
1212056	7,40					1213056	20,70		
1512056	8,10					1513056	22,20		
1712056	9,70					1713056	23,30		
2012056	10,50					2013056	24,60		
2212056	11,00					2213056	25,90		
2512056	11,40					2513056	26,80		
3012056	14,20					3013056	29,10		
3112056	16,20					3113056	30,60		
3512056	16,80					3513056	31,50		
4012056	19,40					4013056	32,60		
4512056	23,00					4513056	35,00		
5012056	26,20					5013056	37,60		
5612056	28,20					5613056	40,30		
6012056	31,60					6013056	43,00		
6312056	33,90					6313056	44,80		
0812060	9,10					0813060	20,80		
1012060	9,10					1013060	20,80		
1212060	9,30					1213060	21,50		
1512060	9,60					1513060	22,10		
1712060	10,20					1713060	22,80		
2012060	11,00					2013060	23,40		
2212060	13,50					2213060	26,80		
2512060	13,50					2513060	26,80		
3012060	14,90					3013060	28,10		

\* Dazugehörige Bördeldichtringe bitte extra bestellen.  
\* Extra ordering for corresponding sealing-rings required.

# BÖRDELDICHTRINGE: ALLGEMEINE INFORMATIONEN

## SEALING RINGS: GENERAL INFORMATION

### Beständigkeiten Bördeldichtringe

#### Si (Silikon)

Farbe:

Temperaturbest.:

gut beständig gegen:

wenig beständig gegen:

#### Silikon

**elfenbein**

-60°C bis +250°C

Wasser / Dampf (bis 120°C), Aceton, Ammoniak (-gas und in Wasser), Ozon, viele organische Öle und Fette, Laugen, gute Alterungs- und Witterungsbeständigkeit

#### Lebensmittelqualität

(nicht für leitfähige Version)

mineral. Öle, Fette, Treibstoffe, Säuren, Heptan

### Resistance of Sealing Rings

#### Si (Silicone)

Colour:

Temperature limit:

good resistance against:

low resistance against:

#### Silicone Rubber

**ivory**

-60°C to +250°C

Water / steam (up to 120°C), acetone, ammonia (gas and in water), ozone, several organic oils and fats, brine, good resistance against ageing and weathering

#### suitable for food

(not for conductive version)

Mineral oils, fats, hydrocarbon fuels, acids, heptane,

#### NBR (Perbunan)

Farbe:

Temperaturbest.:

gut beständig gegen:

wenig beständig gegen:

#### Nitrilkautschuk

**grau**

-20°C bis +100°C  
(kurzzeitig 120°C)

Ammoniak, Heptan, Pentan, organische und mineral. Öle und Fette

#### Lebensmittelqualität

Aceton, Bewitterung, Methyläthylketon, Ozon, Säuren

#### NBR (Perbunan)

Colour:

Temperature limit:

good resistance against:

low resistance against:

#### Nitrile Rubber

**grey**

-20°C to +100°C  
(for short time 120°C)

Ammonia, heptane, pentane, organic and mineral oils and fats

#### suitable for food

Acetone, weathering, methyl ethyl ketone, ozone, acids

#### FKM (Viton)

Farbe:

Temperaturbest.:

für Spannringsverbindung:

für Losflanschverbindung:

gut beständig gegen:

wenig beständig gegen:

#### Fluorkautschuk

**braunrot**

-20°C bis +200°C

(kurzzeitig 300°C im montierten Zustand, sonst reißt die Klebestelle)

-20°C bis +120°C (max. Anzugsdrehmoment 10Nm)

Ammoniak (-gas und in Wasser), Aromate (Benzol, Toluol, ...), Chlorkohlenwasserstoffe, Laugen, Säuren, Heptan, Ozon, organische und mineral. Öle und Fette, Wasser / Dampf (bis 150°C) sehr gute Alterungs- und Witterungsbeständigkeit, allg. sehr hohe Chemikalienbeständigkeit

Aceton, Ammoniak (flüssig), Methyläthylketon

#### FKM (Viton)

Colour:

Temperature limit:

for clamping-ring connection:

for loose-flange connection:

good resistance against:

low resistance against:

#### Viton

**brown-red**

-20°C to +200°C

(for short time 300°C if mounted, or else tears at the bonding surface)

-20°C bis +120°C (max. tightening torque 10Nm)

Ammonia (gas and in water), aromates (benzene, toluene, ...), chlorinated hydrocarbons, brine, acids, heptane, ozone, organic and mineral oils and fats, water / steam (up to 150°C), excellent resistance to ageing and weathering, general high resistance against chemicals

Acetone, ammonia (liquid), methyl ethyl ketone

Andere Chemikalien auf Anfrage.

Die angegebenen Beständigkeiten sind Richtwerte und grundsätzlich zu überprüfen.

Other chemicals on request.

The specified durabilities are only to be seen as reference values and generally need to be checked.



# BÖRDELDICHTRINGE **LEITFÄHIG**: ALLGEMEINE INFORMATIONEN

## SEALING RINGS **CONDUCTIVE**: GENERAL INFORMATION

### Beständigkeiten Bördeldichtringe

**EPDM (Keltan):** **Ethylen-Propylen-Kautschuk**  
**Farbe:** **schwarz**  
**Temperaturbest.:** -40°C bis +120°C  
**gut beständig gegen:** Wasser, Wasserdampf, Aceton, Ammoniak, Laugen, Methyläthylketon, Ozon, viele Säuren, gute Alterungs- und Witterungsbeständigkeit  
**Lebensmittelqualität**  
**wenig beständig gegen:** mineral. Öle, Fette, Treibstoffe, Heptan, Pentan, Toluol, Chlorkohlenwasserstoffe

**Si (Silikon)** **Silikon**  
**Farbe:** **schwarz**  
**Temperaturbest.:** -60°C bis +200°C (kurzzeitig 250°C)  
**gut beständig gegen:** Wasser /Dampf (bis 120°C), Aceton, Ammoniak (-gas und in Wasser), Ozon, viele organische Öle und Fette, Laugen, gute Alterungs- und Witterungsbeständigkeit  
**wenig beständig gegen:** mineral. Öle, Fette, Treibstoffe, Säuren, Heptan

**NBR (Perbunan)** **Nitrilkautschuk**  
**Farbe:** **schwarz-rot**  
**Temperaturbest.:** -20°C bis +100°C (kurzzeitig 120°C)  
**gut beständig gegen:** Ammoniak, Heptan, Pentan, organische und mineral. Öle und Fette  
**wenig beständig gegen:** Aceton, Bewitterung, Methyläthylketon, Ozon, Säuren

Andere Chemikalien auf Anfrage.  
 Die angegebenen Beständigkeiten sind Richtwerte und grundsätzlich zu überprüfen.

### Resistance of Sealing Rings

**EPDM (Keltan):** **Ethylene-Propylene Rubber**  
**Colour:** **black**  
**Temperature limit:** -40°C to +120°C  
**good resistance against:** Water, water vapour, acetone, ammonia, brine, methyl ethyl ketone, ozone, several acids, good resistance against ageing and weathering  
**suitable for food**  
**low resistance against:** Mineral oils, fats, hydrocarbon fuels, heptane, pentane, toluene, chlorinated hydrocarbons

**Si (Silicone)** **Silicone Rubber**  
**Colour:** **black**  
**Temperature limit:** -60°C to +200°C (for short time 250°C)  
**good resistance against:** Water /steam (up to 120°C), acetone, ammonia (gas and in water), ozone, several organic oils and fats, brine, good resistance against ageing and weathering  
**low resistance against:** Mineral oils, fats, hydrocarbon fuels, acids, heptane

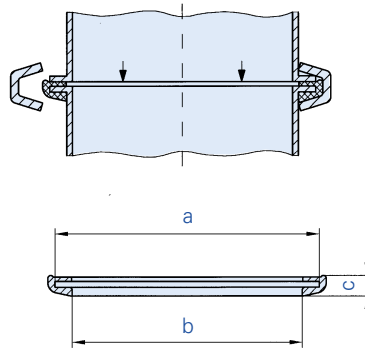
**NBR (Perbunan)** **Nitrile Rubber**  
**Colour:** **black-red**  
**Temperature limit:** -20°C to +100°C (for short time 120°C)  
**good resistance against:** Ammonia, heptane, pentane, organic and mineral oils and fats,  
**low resistance against:** Acetone, weathering, methyl ethyl ketone, ozone, acids

Other chemicals on request.  
 The specified durabilities are only to be seen as reference values and generally need to be checked.

**Weitere Informationen:**  
[www.kmh.net/downloads](http://www.kmh.net/downloads)  
 Dokumente / Technische Informationen

**Further information:**  
[www.kmh.net/downloads](http://www.kmh.net/downloads)  
 documents / technical information

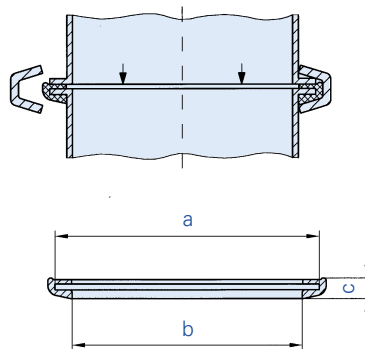
**Bördeldichtringe für 1 mm Rohrbau / Sealing-rings for pipe flanges, 1 mm piping**



Passend auch für Verbindungen bei 1 + 1,5 mm, 1 + 2 mm und 1,5 + 1,5 mm Wandstärke.

*Fits also for connections of parts with 1 + 1,5 mm, 1 + 2 mm and 1,5 + 1,5 mm wall-thickness.*

**Bördeldichtringe für 2 mm Rohrbau / Sealing-rings for pipe flanges, 2 mm piping**



Passend auch für Verbindungen bei 1,5 + 2 mm Wandstärke.

*Fits also for connections of parts with 1,5 + 2 mm wall-thickness.*

Nennweite Nominal diameter							
DN	a	b	c				
80	93	81	7,5				
100	115	103	7,5				
120	135	123	7,5				
150	165	153	7,5				
175	190	178	7,5				
200	215	203	7,5				
224	240	225	7,5				
250	265	253	7,5				
300	315	303	7,5				
315	330	317	7,5				
350	365	353	7,5				
400	415	403	7,5				
450	465	453	7,5				
500	515	503	7,5				
560	575	563	7,5				
600	615	603	7,5				
630	645	633	7,5				

Temperaturbeständig bis:  
Heat-resistant up to:

EPDM - Keltan		Si - Silikon		FKM - Viton		NBR - Perbunan	
schwarz black		elfenbein ivory		braunrot brown-red		grau grey	
Art.-Nr.	€	Art.-Nr.		Art.-Nr.	€	Art.-Nr.	€
0800457	1,70	0800058	1,90	0800159	9,00	0800160	1,70
1000457	1,90	1000058	2,20	1000159	10,30	1000160	1,80
1200457	2,20	1200058	2,60	1200159	12,30	1200160	1,90
1500457	2,50	1500058	2,90	1500159	14,10	1500160	2,20
1700457	2,70	1700058	3,10	1700159	14,70	1700160	2,60
2000457	3,00	2000058	3,20	2000159	16,40	2000160	2,90
2200457	3,10	2200058	3,50	2200159	19,10	2200160	3,00
2500457	3,10	2500058	3,60	2500159	20,90	2500160	3,00
3000457	3,60	3000058	3,80	3000159	24,70	3000160	3,30
3100457	3,70	3100058	4,30	3100159	27,60	3100160	3,60
3500457	4,10	3500058	4,40	3500159	28,40	3500160	3,60
4000457	4,40	4000058	5,00	4000159	31,40	4000160	4,20
4500457	5,30	4500058	5,60	4500159	34,70	4500160	4,70
5000457	5,60	5000058	6,20	5000159	37,90	5000160	5,30
5600457	6,00	5600058	7,20	5600159	41,80	5600160	5,70
6000457	7,20	6000058	7,60	6000159	46,10	6000160	6,20
6300457	7,80	6300058	8,20	6300159	50,30	6300160	7,40

-40°C / +120°C      -60°C / +250°C      -20°C / +200°C      -20°C / +100°C

Nennweite Nominal diameter							
DN	a	b	c				
80							
100	115	103	7,5				
120	135	123	7,5				
150	165	153	7,5				
175	190	178	7,5				
200	215	203	7,5				
224	240	225	7,5				
250	265	253	7,5				
300	315	303	7,5				
315	330	317	7,5				
350	365	353	7,5				
400	415	403	7,5				
450	465	453	7,5				
500	515	503	7,5				
560	575	563	7,5				
600	615	603	7,5				
630	645	633	7,5				

Temperaturbeständig bis:  
Heat-resistant up to:

EPDM - Keltan		Si - Silikon		FKM - Viton		NBR - Perbunan	
schwarz black		elfenbein ivory		braunrot brown-red		grau grey	
Art.-Nr.		Art.-Nr.		Art.-Nr.	€	Art.-Nr.	€
1000557	1,90	1000258	2,20	1000259	10,30	1000260	1,80
1200557	2,20	1200258	2,60	1200259	12,30	1200260	1,90
1500557	2,50	1500258	2,90	1500259	14,10	1500260	2,20
1700557	2,70	1700258	3,10	1700259	14,70	1700260	2,60
2000557	3,00	2000258	3,20	2000259	16,40	2000260	2,90
2200557	3,10	2200258	3,50	2200259	19,10	2200260	3,00
2500557	3,10	2500258	3,60	2500259	20,90	2500260	3,10
3000557	3,60	3000258	3,80	3000259	24,70	3000260	3,30
3100557	3,70	3100258	4,30	3100259	27,60	3100260	3,60
3500557	4,10	3500258	4,40	3500259	28,40	3500260	3,60
4000557	4,40	4000258	5,00	4000259	31,40	4000260	4,20
4500557	5,30	4500258	5,60	4500259	34,70	4500260	4,70
5000557	5,60	5000258	6,20	5000259	37,90	5000260	5,30
5600557	6,00	5600258	7,20	5600259	41,80	5600260	5,70
6000557	7,20	6000258	7,60	6000259	46,10	6000260	6,20
6300557	7,80	6300258	8,20	6300259	50,30	6300260	7,40

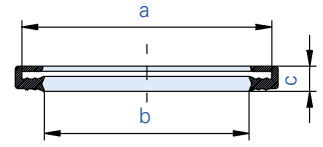
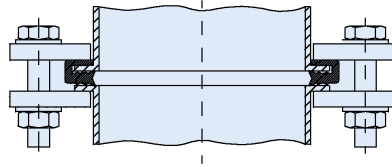
-40°C / +120°C      -60°C / +250°C      -20°C / +200°C      -20°C / +100°C

Technische Hinweise für  
Bördeldichtringe: siehe Seite 88/89

For technical details on  
sealing-rings: see page 88/89

Elektrisch leitende Bördeldichtringe (EPDM, NBR, Silikon): siehe Seiten 94–97  
(Prüfbericht vgl.: [www.kmh.net](http://www.kmh.net)) Im Einzelfall müssen Rohrleitungen abgeleitet werden.

Conductive sealing rings (EPDM, NBR, Silicone) upon pages 94–97  
(test-report see: [www.kmh.net](http://www.kmh.net)) In case of application pipe-line must have ground connection.



Nennweite Nominal diameter							
DN	a	b	c				
80	93	81	7,5				
100	115	103	7,5				
120	135	123	7,5				
150	165	153	7,5				
175	190	178	7,5				
200	215	203	9				
224	240	225	9				
250	265	253	9				
300	315	303	9				
315	330	317	9				
350	365	353	9				
400	415	403	9				
450	465	453	9				
500	515	503	9				
560	575	563	9				
600	615	603	9				
630	645	633	9				
710	725	713	9				

Temperaturbeständig bis:  
Heat-resistant up to:

EPDM - Keltan		Si - Silikon		FKM - Viton		NBR - Perbunan					
schwarz black		transparent transparent		braunrot brown-red		grau grey					
Art.-Nr.	€	Art.-Nr.	€	Art.-Nr.	€	Art.-Nr.	€				
0800457	1,70	0800058	1,90	0800159	9,00	0800160	1,70				
1000457	1,90	1000058	2,20	1000159	10,30	1000160	1,80				
1200457	2,20	1200058	2,60	1200159	12,30	1200160	1,90				
1500457	2,50	1500058	2,90	1500159	14,10	1500160	2,20				
1700457	2,70	1700058	3,10	1700159	14,70	1700160	2,60				
2000757	6,20	2000358	5,40	2000359	33,30	2000360	5,10				
2200757	6,70	2200358	5,60	2200359	40,40	2200360	5,30				
2500757	7,60	2500358	6,10	2500359	41,60	2500360	5,50				
3000757	9,30	3000358	8,00	3000359	49,40	3000360	5,70				
3100757	9,80	3100358	8,40	3100359	55,90	3100360	6,00				
3500757	10,00	3500358	8,60	3500359	57,40	3500360	6,20				
4000757	10,50	4000358	9,00	4000359	65,20	4000360	7,50				
4500757	11,00	4500358	9,40	4500359	73,40	4500360	8,20				
5000757	12,10	5000358	9,90	5000359	76,20	5000360	9,00				
5600757	12,30	5600358	10,20	5600359	83,80	5600360	9,90				
6000757	12,90	6000358	10,60	6000359	91,40	6000360	10,30				
6300757	13,70	6300358	12,00	6300359	104,40	6300360	11,10				
7100757	15,40	7100358	14,00	7100359	113,60	7100360	12,70				

-40°C / +120°C

-60°C / +200°C

-20°C / +120°C

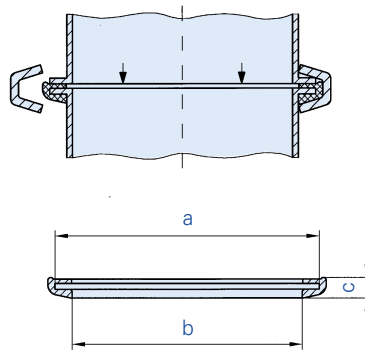
-20°C / +100°C

Technische Hinweise für  
Bördeldichtringe: siehe Seite 88/89

For technical details on  
sealing-rings: see page 88/89

Elektrisch leitende Bördeldichtringe (EPDM, NBR, Silikon): siehe Seiten 94–97  
(Prüfbericht vgl.: [www.kmh.net](http://www.kmh.net)) Im Einzelfall müssen Rohrleitungen abgeleitet werden.

Conductive sealing rings (EPDM, NBR, Silicone) upon pages 94–97  
(test-report see: [www.kmh.net](http://www.kmh.net)) In case of application pipe-line must have ground connection.



Passend auch für Verbindungen bei 1 + 1,5 mm, 1 + 2 mm und 1,5 + 1,5 mm Wandstärke.

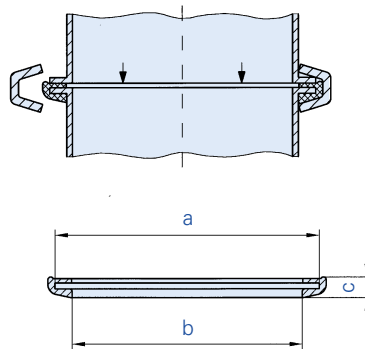
*Fits also for connections of parts with 1 + 1,5 mm, 1 + 2 mm and 1,5 + 1,5 mm wall-thickness.*

**Vorteile:**

- keine sichtbaren Erdungslaschen und Kabel erforderlich
- schnelle Montage
- zertifiziert durch DMT

*Advantages*

- *no visible grounding lug and cable required*
- *quick assembly*
- *certified by DMT*



Passend auch für Verbindungen bei 1,5 + 2 mm Wandstärke.

*Fits also for connections of parts with 1,5 + 2 mm wall-thickness.*

**Vorteile:**

- keine sichtbaren Erdungslaschen und Kabel erforderlich
- schnelle Montage
- zertifiziert durch DMT

*Advantages*

- *no visible grounding lug and cable required*
- *quick assembly*
- *certified by DMT*

Nennweite Nominal diameter							
DN	a	b	c				
80	93	81	7,5				
100	115	103	7,5				
120	135	123	7,5				
150	165	153	7,5				
175	190	178	7,5				
200	215	203	7,5				
224	240	225	7,5				
250	265	253	7,5				
300	315	303	7,5				
315	330	317	7,5				
350	365	353	7,5				
400	415	403	7,5				
450	465	453	7,5				
500	515	503	7,5				
560	575	563	7,5				
600	615	603	7,5				
630	645	633	7,5				

Temperaturbeständig bis:  
Heat-resistant up to:

EPDM - Keltan		Si - Silikon		NBR - Perbunan			
schwarz black		schwarz/ blau black/blue		schwarz/ rot black/ red			
Art.-Nr.	€	Art.-Nr.	€	Art.-Nr.	€		
0800457	1,70	0800458	4,20	0800460*	3,30		
1000457	1,90	1000458	4,70	1000460*	3,70		
1200457	2,20	1200458	5,10	1200460*	4,10		
1500457	2,50	1500458	6,00	1500460*	4,70		
1700457	2,70	1700458	7,30	1700460*	5,10		
2000457	3,00	2000458	8,00	2000460*	5,40		
2200457	3,10	2200458	9,00	2200460*	6,10		
2500457	3,10	2500458	9,80	2500460*	6,70		
3000457	3,60	3000458	9,80	3000460*	7,80		
3100457	3,70	3100458	10,90	3100460*	8,00		
3500457	4,10	3500458	12,20	3500460*	8,80		
4000457	4,40	4000458	13,10	4000460*	9,80		
4500457	5,30	4500458	14,10	4500460*	10,60		
5000457	5,60	5000458	15,10	5000460*	12,10		
5600457	6,00	5600458	16,40	5600460*	13,30		
6000457	7,20	6000458	17,40	6000460*	14,00		
6300457	7,80	6300458	18,90	6300460*	15,70		

-40°C / +120°C

-60°C / +200°C

-20°C / +100°C

\*kein Lagerbestand  
\*non stock

Nennweite Nominal diameter							
DN	a	b	c				
100	115	103	7,5				
120	135	123	7,5				
150	165	153	7,5				
175	190	178	7,5				
200	215	203	7,5				
224	240	225	7,5				
250	265	253	7,5				
300	315	303	7,5				
315	330	317	7,5				
350	365	353	7,5				
400	415	403	7,5				
450	465	453	7,5				
500	515	503	7,5				
560	575	563	7,5				
600	615	603	7,5				
630	645	633	7,5				

Temperaturbeständig bis:  
Heat-resistant up to:

EPDM - Keltan		Si - Silikon		NBR - Perbunan			
schwarz black/w		schwarz/ blau black/blue		schwarz/ rot black/ red			
Art.-Nr.	€	Art.-Nr.	€	Art.-Nr.	€		
1000557	1,90	1000558	4,70	1000560*	3,70		
1200557	2,20	1200558	5,10	1200560*	4,10		
1500557	2,50	1500558	6,00	1500560*	4,70		
1700557	2,70	1700558	7,30	1700560*	5,10		
2000557	3,00	2000558	8,00	2000560*	5,40		
2200557	3,10	2200558	9,00	2200560*	6,10		
2500557	3,10	2500558	9,80	2500560*	6,70		
3000557	3,60	3000558	9,80	3000560*	7,80		
3100557	3,70	3100558	10,90	3100560*	8,00		
3500557	4,10	3500558	12,20	3500560*	8,80		
4000557	4,40	4000558	13,10	4000560*	9,80		
4500557	5,30	4500558	14,10	4500560*	10,60		
5000557	5,60	5000558	15,10	5000560*	12,10		
5600557	6,00	5600558	16,40	5600560*	13,30		
6000557	7,20	6000558	17,40	6000560*	14,00		
6300557	7,80	6300558	18,90	6300560*	15,70		

-40°C / +120°C

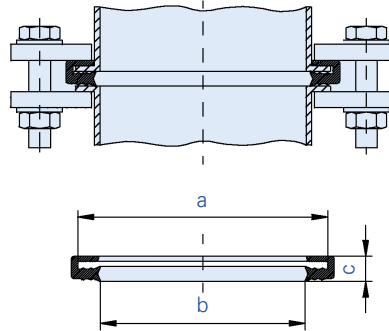
-60°C / +200°C

-20°C / +100°C

\*kein Lagerbestand  
\*non stock

Um einen sicheren Potenzialausgleich zu gewährleisten dürfen leitende Bördeldichtringe ausschließlich bei verzinkten oder aus Edelstahl gefertigten Rohrbauteilen verwendet werden.

To ensure equipotential bonding these conductive sealing-rings are to be used exclusively with piping materials made of galvanized or stainless steel.



**Vorteile:**

- keine sichtbaren Erdungslaschen und Kabel erforderlich
- schnelle Montage
- zertifiziert durch DMT

*Advantages*

- no visible grounding lug and cable required
- quick assembly
- certified by DMT



Nennweite Nominal diameter									
DN	a	b	c						
80	93	81	7,5						
100	115	103	7,5						
120	135	123	7,5						
150	165	153	7,5						
175	190	178	7,5						
200	215	203	9						
224	240	225	9						
250	265	253	9						
300	315	303	9						
315	330	317	9						
350	365	353	9						
400	415	403	9						
450	465	453	9						
500	515	503	9						
560	575	563	9						
600	615	603	9						
630	645	633	9						
710	725	713	9						

EPDM - Keltan		Si - Silikon		NBR - Perbunan							
schwarz black		schwarz/blau black/blue		schwarz/rot black/red							
Art.-Nr.	€	Art.-Nr.	€			Art.-Nr.	€				
0800457	1,70	0800458	4,20			0800460*	3,30				
1000457	1,90	1000458	4,70			1000460*	3,70				
1200457	2,20	1200458	5,10			1200460*	4,10				
1500457	2,50	1500458	6,00			1500460*	4,70				
1700457	2,70	1700458	7,30			1700460*	5,10				
2000757	6,20	2000758	10,30			2000760*	6,70				
2200757	6,70	2200758	12,20			2200760*	7,60				
2500757	7,60	2500758	12,50			2500760*	8,00				
3000757	9,30	3000758	14,00			3000760*	8,80				
3100757	9,80	3100758	15,10			3100760*	9,60				
3500757	10,00	3500758	15,70			3500760*	10,30				
4000757	10,50	4000758	17,20			4000760*	11,10				
4500757	11,00	4500758	18,80			4500760*	12,70				
5000757	12,10	5000758	20,20			5000760*	13,60				
5600757	12,30	5600758	23,10			5600760*	15,30				
6000757	12,90	6000758	24,30			6000760*	16,50				
6300757	13,70	6300758	26,80			6300760*	17,80				
7100757	15,40	7100758	28,10			7100760*	18,40				

Temperaturbeständig bis:  
Heat-resistant up to:

-40°C / +120°C

-60°C / +200°C

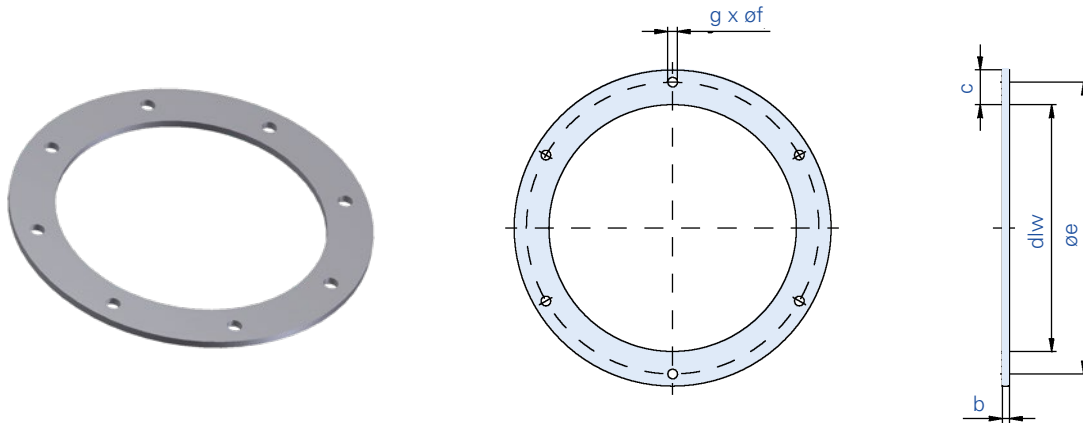
-20°C / +100°C

\*kein Lagerbestand  
\*non stock

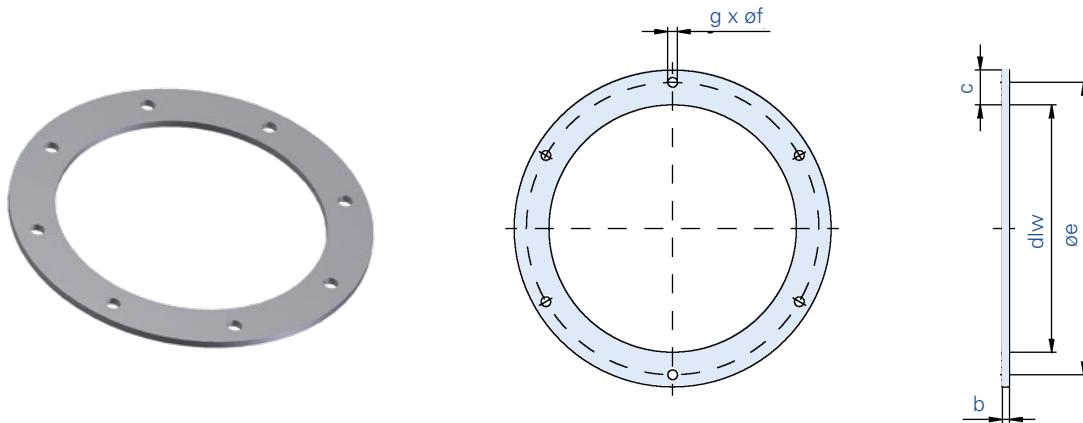
Um einen sicheren Potenzialausgleich zu gewährleisten dürfen leitende Bördeldichtringe ausschließlich bei verzinkten oder aus Edelstahl gefertigten Rohrbauteilen verwendet werden.

To ensure equipotential bonding these conductive sealing-rings are to be used exclusively with piping materials made of galvanized or stainless steel.

Flansche ähnlich DIN 24154 T2 / Flanges similar DIN 24154 T2



Flansche ähnlich DIN 24154 R1-K / Flanges similar DIN 24154 R1-K



Nennweite Nominal diameter								
-------------------------------	--	--	--	--	--	--	--	--

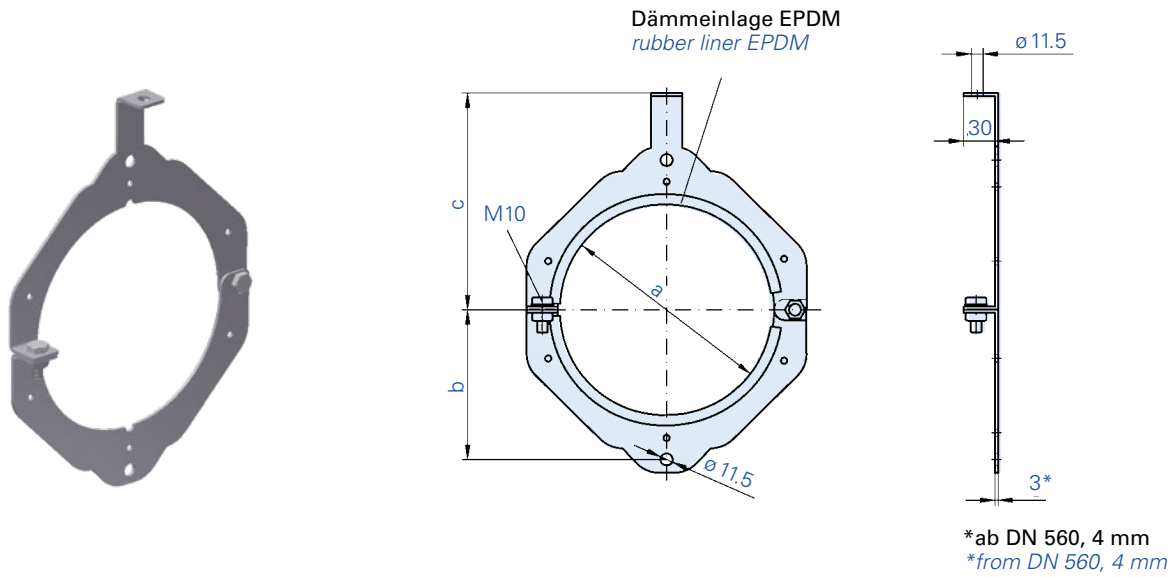
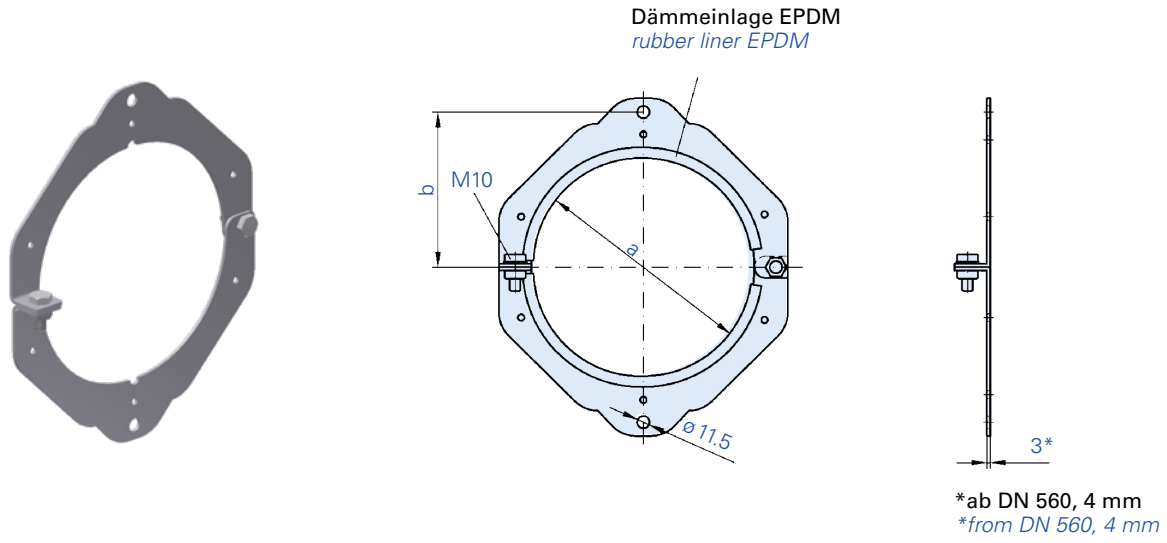
DN	d/w	a	b	c	e	f	g	kg
80	82		6	30	118	9,5	4	0,50
100	106		6	30	139	9,5	4	0,60
120	125		6	30	165	9,5	4	0,69
150	155		6	35	191	11,5	8	0,99
175	182		6	35	219	11,5	8	1,12
200	205		6	35	241	11,5	8	1,25
224	225		6	35	265	11,5	8	1,35
250	254		6	35	292	11,5	8	1,51
300	305		8	40	349	11,5	8	2,73
315	318		8	40	366	11,5	8	2,83
350	355		8	40	405	11,5	8	3,13
400	404		8	40	448	11,5	12	3,52
450	454		8	40	497	11,5	12	3,91
500	504		8	40	551	11,5	12	4,31
560	564		8	50	629	14	16	6,08
600	605		8	50	665	14	16	6,47
630	634		8	50	698	14	16	6,77
710	714		8	50	775	14	16	7,56

80	83		5	25	112	9,5	4	0,18
100	105		5	25	132	9,5	4	0,21
120	125		5	25	157	9,5	4	0,26
150	155		5	25	185	9,5	6	0,43
175	180		5	25	212	9,5	6	0,51
200	205		5	25	233	9,5	6	0,56
224	225		5	25	257	9,5	6	0,62
250	255		5	25	283	9,5	6	0,69
300	305		5	30	339	9,5	8	0,98
315	318		5	30	352	9,5	8	1,03
350	355		5	30	392	9,5	8	1,15
400	406		5	30	438	9,5	8	1,28
450	456		5	30	488	9,5	8	1,43
500	506		5	30	538	9,5	8	1,58
560	564		5	35	600	9,5	12	2,07
600	606		5	35	641	9,5	12	2,21
630	634		5	35	670	9,5	12	2,31
710	714		5	35	750	9,5	12	2,58

ST 37 - 2				ST 37 - 2				VA 1.4301			
pulverbeschichtet powder coated				verzinkt galvanized				Edelstahl stainless steel			
Art.-Nr.	€			Art.-Nr.	€			Art.-Nr.	€		

00861301	5,70			00862301	6,70			00863301	22,20		
01061301	6,20			01062301	7,60			01063301	23,20		
01261301	7,30			01262301	8,20			01263301	24,60		
01561301	7,50			01562301	8,80			01563301	27,30		
01761301	8,10			01762301	9,80			01763301	30,90		
02061301	8,40			02062301	10,20			02063301	35,60		
02261301	9,10			02262301	11,10			02263301	41,90		
02561301	9,40			02562301	12,10			02563301	42,10		
03081301	11,60			03082301	16,00			03083301	56,50		
03181301	11,90			03182301	16,80			03183301	61,00		
03581301	12,50			03582301	17,10			03583301	63,60		
04081301	14,10			04082301	19,60			04083301	69,50		
04581301	15,40			04582301	21,20			04583301	75,40		
05081301	16,70			05082301	22,80			05083301	77,90		
05681301	20,10			05682301	29,40			05683301	119,80		
06081301	20,60			06082301	31,60			06083301	123,60		
06381301	21,60			06382301	32,50			06383301	127,40		
07181301	28,70			07182301	39,80			07183301	144,60		

00811201	5,50			00812201	6,20			00813201	16,90		
01011201	5,70			01012201	7,20			01013201	18,00		
01211201	6,00			01212201	7,50			01213201	21,20		
01511201	6,60			01512201	8,20			01513201	22,40		
01711201	7,80			01712201	9,20			01713201	23,00		
02011201	8,00			02012201	9,70			02013201	26,60		
02211201	8,10			02212201	10,20			02213201	29,40		
02511201	8,50			02512201	10,40			02513201	31,40		
03011201	10,50			03012201	14,40			03013201	42,00		
03111201	11,60			03112201	15,80			03113201	43,80		
03511201	12,20			03512201	16,80			03513201	45,10		
04011201	13,40			04012201	18,20			04013201	51,80		
04511201	14,50			04512201	20,40			04513201	56,10		
05011201	16,20			05012201	22,10			05013201	61,70		
05611201	18,00			05612201	26,40			05613201	68,50		
06011201	18,90			06012201	29,10			06013201	70,40		
06311201	20,00			06312201	29,70			06313201	71,70		
07111201	22,20			07112201	31,30			07113201	85,10		



Nennweite Nominal diameter								
-------------------------------	--	--	--	--	--	--	--	--

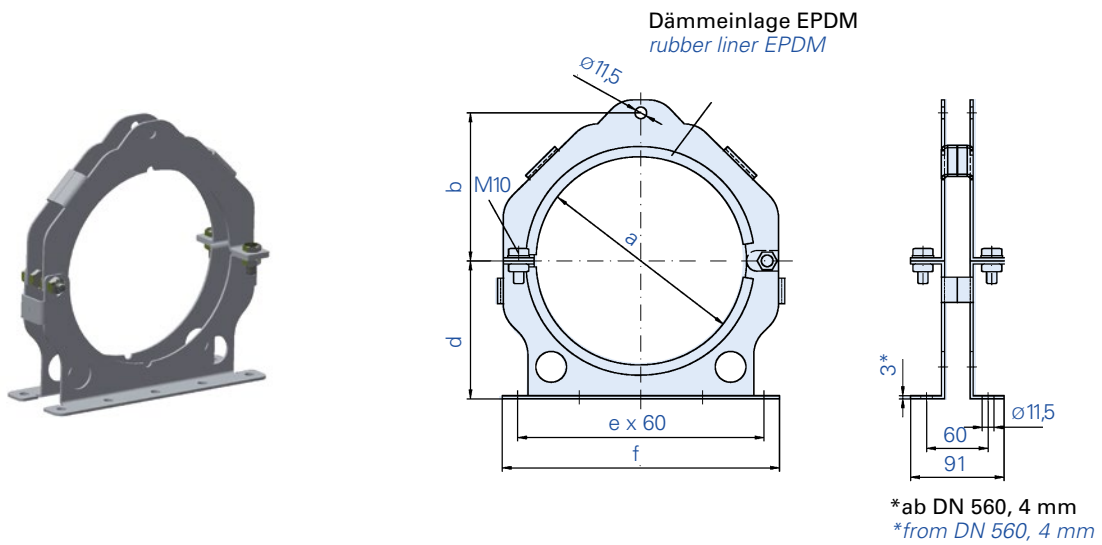
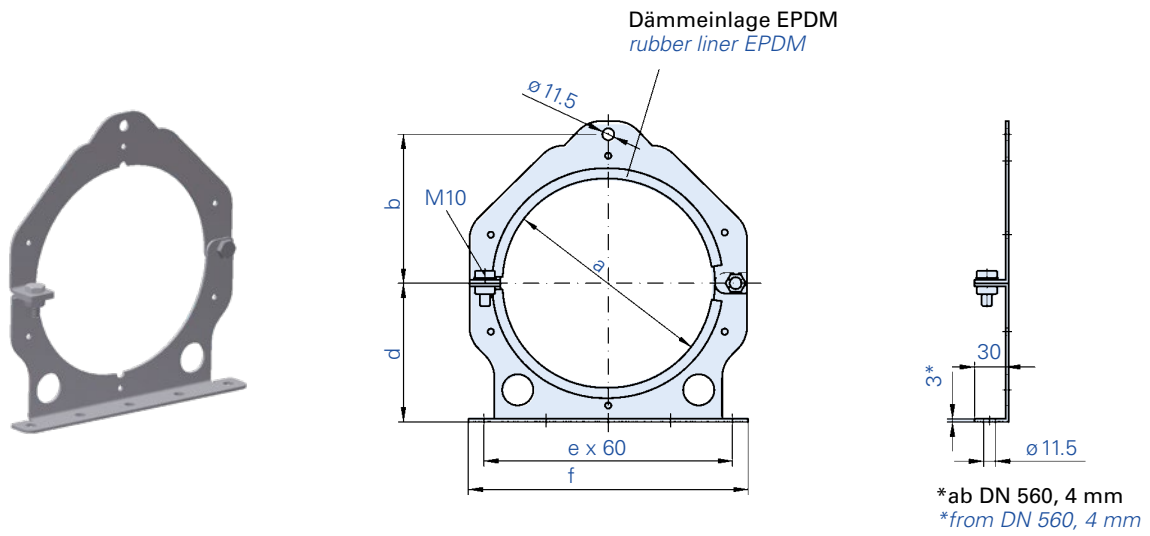
DN	d/w	a	b	c	d	e	f	kg
80		80	75					
100		103	88					
120		123	102					
150		153	114					
175		179	134					
200		203	144					
224		223	156					
250		253	170					
300		303	203					
315		316	209					
350		353	228					
400		402	251					
450		452	281					
500		502	306					
560		562	340					
600		602	356					
630		632	372					
710		712	399					

80		80	75	136				
100		103	88	149				
120		123	102	164				
150		153	114	176				
175		179	134	197				
200		203	144	208				
224		223	156	221				
250		253	170	233				
300		303	203	264				
315		316	209	273				
350		353	228	292				
400		402	251	315				
450		452	281	345				
500		502	306	376				
560		562	340	402				
600		602	356	419				
630		632	372	437				
710		712	399	470				

ST				ST				VA 1.4301			
pulverbeschichtet powder coated				verzinkt galvanized				Edelstahl stainless steel			

Art.-Nr.	€			Art.-Nr.	€			Art.-Nr.	€		
0831161	6,90			0832161	8,00			0833161	14,60		
1031161	7,20			1032161	8,90			1033161	15,90		
1231161	8,00			1232161	9,60			1233161	20,00		
1531161	8,90			1532161	11,30			1533161	27,90		
1731161	9,90			1732161	12,60			1733161	29,70		
2031161	10,80			2032161	13,70			2033161	31,10		
2231161	11,60			2232161	14,40			2233161	32,40		
2531161	12,20			2532161	15,60			2533161	33,60		
3031161	13,30			3032161	17,70			3033161	37,40		
3131161	17,80			3132161	22,20			3133161	49,10		
3531161	21,20			3532161	26,30			3533161	66,60		
4031161	24,50			4032161	29,90			4033161	71,80		
4531161	27,60			4532161	34,10			4533161	82,20		
5031161	30,40			5032161	37,50			5033161	91,80		
5631161	33,40			5632161	41,20			5633161	103,20		
6031161	35,20			6032161	44,00			6033161	107,20		
6331161	37,40			6332161	46,00			6333161	110,90		
7131161	41,20			7132161	51,00			7133161	119,60		

0831162	7,40			0832162	9,00			0833162	16,70		
1031162	7,90			1032162	9,60			1033162	18,10		
1231162	8,40			1232162	10,60			1233162	22,60		
1531162	9,60			1532162	12,30			1533162	29,00		
1731162	10,90			1732162	13,30			1733162	31,70		
2031162	11,50			2032162	14,40			2033162	32,60		
2231162	12,30			2232162	15,80			2233162	34,40		
2531162	12,90			2532162	16,90			2533162	35,90		
3031162	14,40			3032162	19,40			3033162	39,60		
3131162	18,60			3132162	23,60			3133162	52,00		
3531162	22,30			3532162	27,50			3533162	69,00		
4031162	25,50			4032162	31,60			4033162	75,20		
4531162	28,60			4532162	34,80			4533162	84,70		
5031162	31,30			5032162	38,70			5033162	94,30		
5631162	34,20			5632162	42,40			5633162	104,20		
6031162	35,20			6032162	44,00			6033162	108,00		
6331162	38,10			6332162	47,10			6333162	113,10		
7131162	41,20			7132162	51,50			7133162	119,60		



**Nennweite**  
Nominal diameter

DN	d/w	a	b	c	d	e	f	kg
80		80	75		68	2	150	
100		103	88		79,5	2	150	
120		123	102		93	2	150	
150		153	114		104,5	4	270	
175		179	134		124	4	270	
200		203	144		134	4	270	
224		223	156		147	4	270	
250		253	170		159,5	4	270	
300		303	203		189,5	6	390	
315		316	209		198,5	6	390	
350		353	228		217,5	6	390	
400		402	251		239,5	6	390	
450		452	281		269,5	8	510	
500		502	306		294,5	8	510	
560		562	340		326,5	8	510	
600		602	356		342	8	510	
630		632	372		361	8	510	
710		712	399		399	8	510	

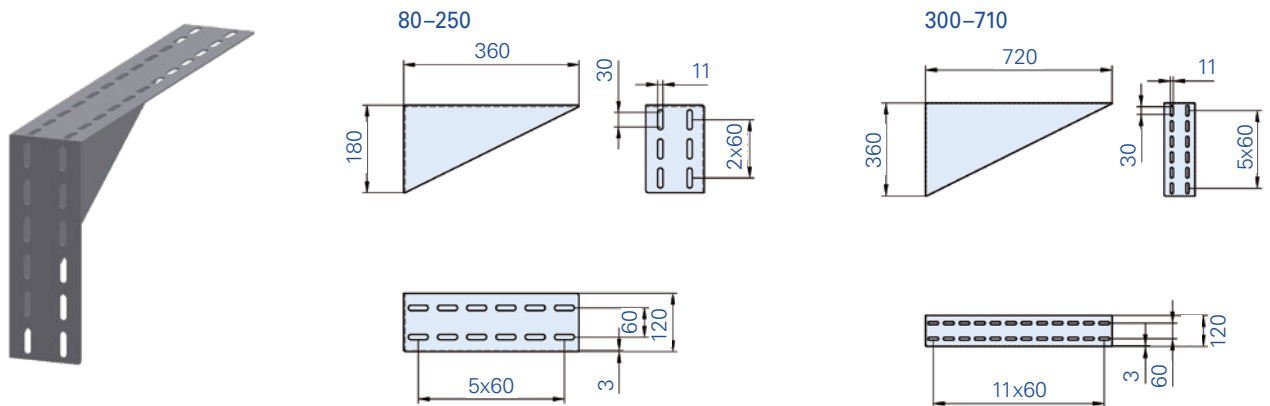
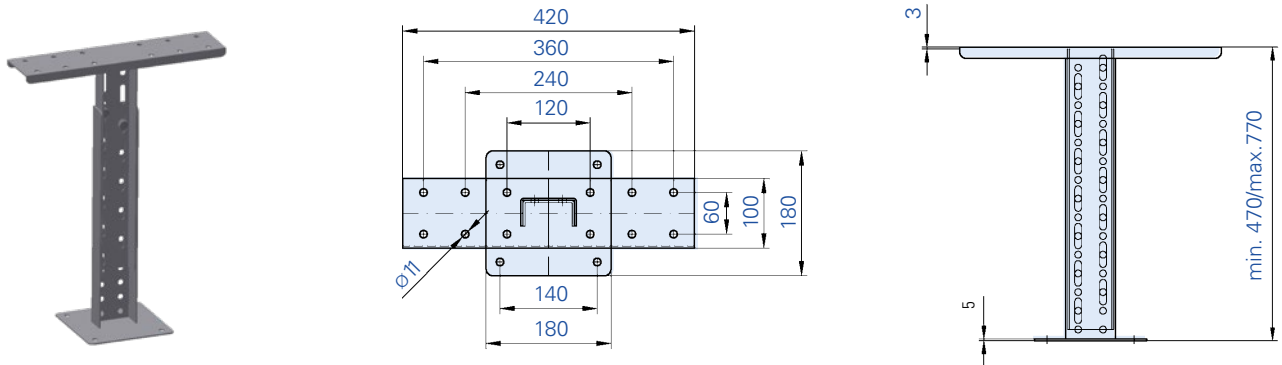
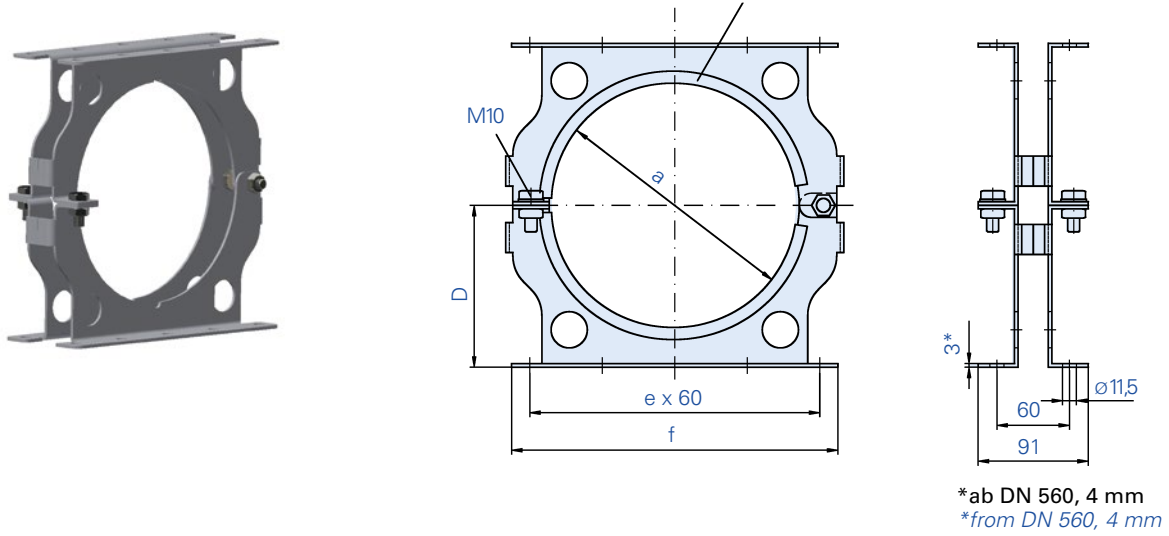
80		80	75		68	2	150	
100		103	88		79,5	2	150	
120		123	102		93	2	150	
150		153	114		104,5	4	270	
175		179	134		124	4	270	
200		203	144		134	4	270	
224		223	156		147	4	270	
250		253	170		159,5	4	270	
300		303	203		189,5	6	390	
315		316	209		198,5	6	390	
350		353	228		217,5	6	390	
400		402	251		239,5	6	390	
450		452	281		269,5	8	510	
500		502	306		294,5	8	510	
560		562	340		326,5	8	510	
600		602	356		342	8	510	
630		632	372		361	8	510	
710		712	399		399	8	510	

**ST** **ST** **VA 1.4301**

grundiert powder coated		verzinkt galvanized		Edelstahl stainless steel	
Art.-Nr.	€	Art.-Nr.	€	Art.-Nr.	€
0831361	12,30	0832361	14,70	0833361	24,60
1031361	12,80	1032361	16,10	1033361	26,40
1231361	13,30	1232361	16,90	1233361	28,70
1531361	14,90	1532361	19,40	1533361	30,50
1731361	16,30	1732361	20,90	1733361	34,10
2031361	17,40	2032361	23,10	2033361	35,60
2231361	17,90	2232361	24,50	2233361	38,50
2531361	18,70	2532361	25,50	2533361	40,30
3031361	20,00	3032361	28,70	3033361	43,10
3131361	22,70	3132361	31,40	3133361	49,10
3531361	25,20	3532361	35,10	3533361	54,60
4031361	27,60	4032361	38,80	4033361	59,50
4531361	31,60	4532361	44,20	4533361	69,60
5031361	35,00	5032361	48,70	5033361	77,00
5631361	43,00	5632361	58,70	5633361	93,60
6031361	44,00	6032361	60,90	6033361	98,10
6331361	47,00	6332361	64,80	6333361	103,70
7131361	51,60	7132361	71,60	7133361	112,30

0831362	27,20	0832362	30,20	0833362	54,00
1031362	28,10	1032362	31,50	1033362	61,70
1231362	29,40	1232362	33,60	1233362	63,30
1531362	32,60	1532362	37,70	1533362	66,60
1731362	34,30	1732362	40,30	1733362	75,70
2031362	35,30	2032362	42,30	2033362	79,70
2231362	37,40	2232362	45,00	2233362	85,50
2531362	38,90	2532362	47,60	2533362	89,40
3031362	42,30	3032362	52,50	3033362	93,60
3131362	44,70	3132362	55,50	3133362	105,80
3531362	52,30	3532362	64,50	3533362	116,90
4031362	59,00	4032362	72,80	4033362	130,10
4531362	65,80	4532362	81,30	4533362	151,10
5031362	73,20	5032362	90,50	5033362	167,50
5631362	88,80	5632362	108,00	5633362	201,50
6031362	91,40	6032362	112,10	6033362	213,30
6331362	95,70	6332362	118,00	6333362	220,80
7131362	102,30	7132362	126,90	7133362	228,90

Dämmeinlage EPDM  
*rubber liner EPDM*

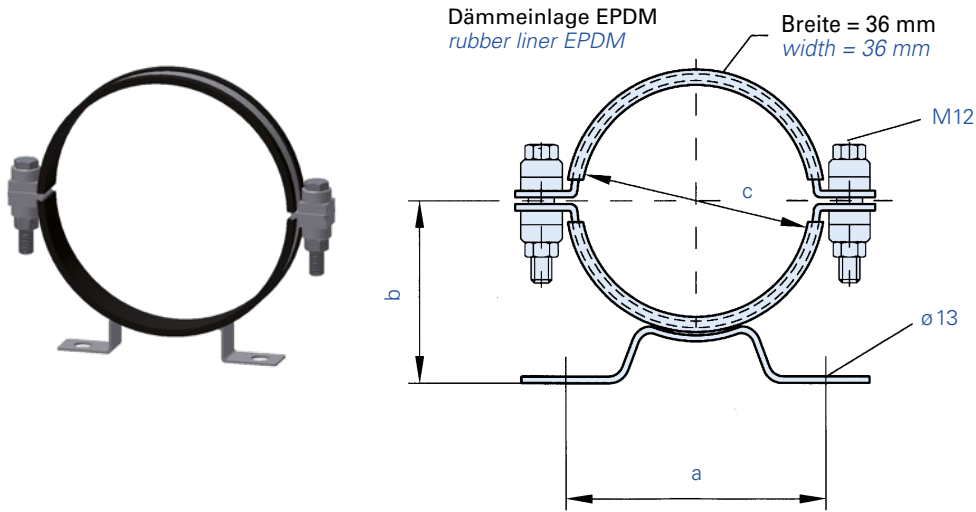




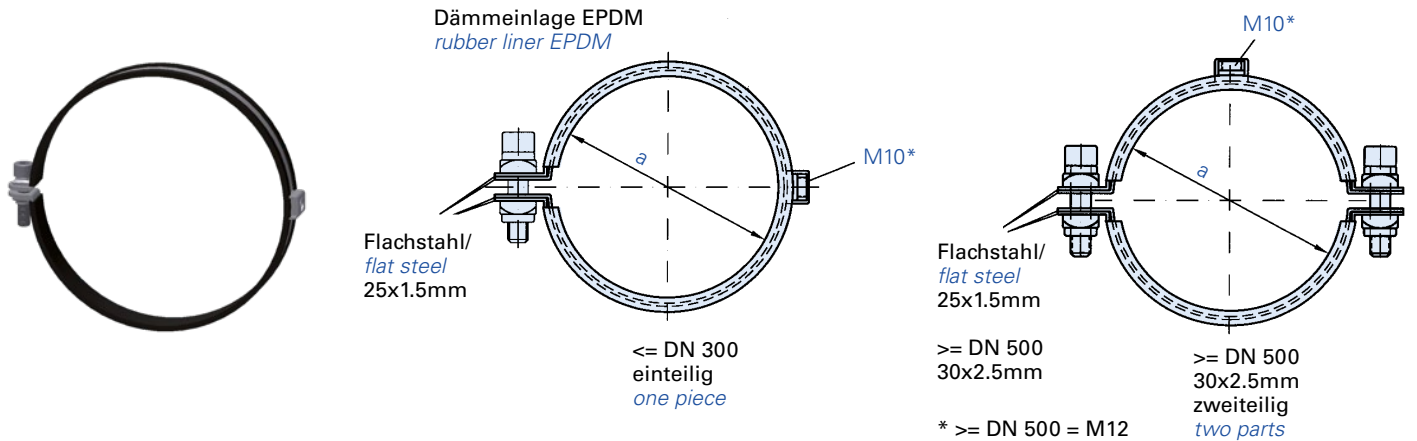
Nennweite Nominal diameter								
DN	d/w	a	b	c	d	e	f	kg
80		80			68	2	150	
100		103			79,5	2	150	
120		123			93	2	150	
150		153			104,5	4	270	
175		179			124	4	270	
200		203			134	4	270	
224		223			147	4	270	
250		253			159,5	4	270	
300		303			189,5	6	390	
315		316			198,5	6	390	
350		353			217,5	6	390	
400		402			239,5	6	390	
450		452			269,5	8	510	
500		502			294,5	8	510	
560		562			326,5	8	510	
600		602			342	8	510	
630		632			361	8	510	
710		712			399	8	510	
80		250						
300		710						

ST				ST				VA 1.4301			
grundiert powder coated				verzinkt galvanized				Edelstahl stainless steel			
Art.-Nr.	€			Art.-Nr.	€			Art.-Nr.	€		
0831363	<b>34,20</b>			0832363	<b>37,70</b>			0833363	<b>69,00</b>		
1031363	<b>34,80</b>			1032363	<b>39,30</b>			1033363	<b>77,30</b>		
1231363	<b>36,60</b>			1232363	<b>41,70</b>			1233363	<b>79,10</b>		
1531363	<b>38,80</b>			1532363	<b>45,50</b>			1533363	<b>83,80</b>		
1731363	<b>42,10</b>			1732363	<b>49,40</b>			1733363	<b>94,30</b>		
2031363	<b>43,70</b>			2032363	<b>52,20</b>			2033363	<b>99,10</b>		
2231363	<b>46,00</b>			2232363	<b>55,40</b>			2233363	<b>105,40</b>		
2531363	<b>49,10</b>			2532363	<b>60,00</b>			2533363	<b>111,00</b>		
3031363	<b>52,30</b>			3032363	<b>64,80</b>			3033363	<b>117,10</b>		
3131363	<b>61,10</b>			3132363	<b>73,90</b>			3133363	<b>130,80</b>		
3531363	<b>68,30</b>			3532363	<b>82,70</b>			3533363	<b>145,80</b>		
4031363	<b>76,30</b>			4032363	<b>93,20</b>			4033363	<b>162,50</b>		
4531363	<b>89,00</b>			4532363	<b>107,80</b>			4533363	<b>190,10</b>		
5031363	<b>98,30</b>			5032363	<b>119,50</b>			5033363	<b>206,90</b>		
5631363	<b>107,80</b>			5632363	<b>131,10</b>			5633363	<b>251,70</b>		
6031363	<b>113,00</b>			6032363	<b>138,00</b>			6033363	<b>260,70</b>		
6331363	<b>119,00</b>			6332363	<b>145,40</b>			6333363	<b>277,00</b>		
7131363	<b>128,30</b>			7132363	<b>158,10</b>			7133363	<b>280,80</b>		
9931364	<b>35,60</b>			9932364	<b>64,50</b>			9933364	<b>135,20</b>		
9931365	<b>13,80</b>			9932365	<b>24,90</b>			9933365	<b>61,90</b>		
9931366	<b>24,90</b>			9932366	<b>45,80</b>			9933366	<b>114,30</b>		

**Rohrschellen mit Dämmeinlage für Wandbefestigung** / Pipe clamps with rubber liner for wall fixture



**Rohrschellen mit Dämmeinlage für Deckenbefestigung** / Pipe clamps with rubber liner for ceiling fixture



Nennweite Nominal diameter								
DN	d/w	a	b	c	d	e	f	kg
80		138	64	80				0,70
100		138	75	102				0,75
120		138	86	122				0,80
150		148	101	152				0,90
175		148	113	177				0,95
200		148	126	203				1,00
224		148	138	224				1,10
250		230	151	253				1,10
300		230	176	303				1,25
315		230	184	315				1,30
350		260	204	353				1,35
400		260	225	403				1,50
450		300	250	453				1,65
500		300	275	503				1,70
560		350	300	563				1,90
600		350	319	603				2,00
630		350	335	633				2,30

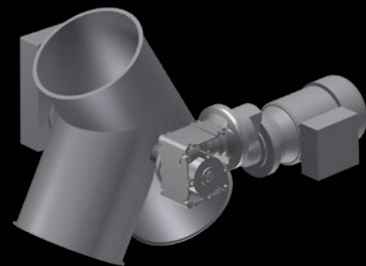
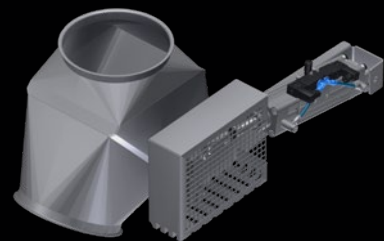
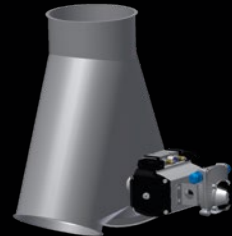
80	1 tlg.	80						0,20
100	1 tlg.	102						0,25
120	1 tlg.	122						0,25
150	1 tlg.	152						0,30
175	1 tlg.	177						0,35
200	1 tlg.	202						0,40
224	1 tlg.	224						0,42
250	1 tlg.	252						0,45
300	1 tlg.	302						0,50
315	2 tlg.	315						0,55
350	2 tlg.	352						0,60
400	2 tlg.	402						0,85
450	2 tlg.	452						0,90
500	2 tlg.	502						0,95
560	2 tlg.	562						1,05
600	2 tlg.	602						1,15
630	2 tlg.	632						1,30

ST 37 - 2		VA 1.4301									
verzinkt galvanized		Edelstahl stainless steel									
Art.-Nr.	€										
0832061	21,50			0833061	53,70						
1032061	22,30			1033061	54,60						
1232061	24,00			1233061	58,50						
1532061	24,90			1533061	66,00						
1732061	26,90			1733061	70,30						
2032061	27,70			2033061	74,50						
2232061	29,60			2233061	79,80						
2532061	31,50			2533061	81,10						
3032061	34,40			3033061	90,50						
3132061	54,60			3133061	110,90						
3532061	55,40			3533061	111,60						
4032061	63,60			4033061	127,50						
4532061	68,60			4533061	152,80						
5032061	79,90			5033061	166,10						
5632061	90,80			5633061	190,40						
6032061	98,70			6033061	215,10						
6332061	115,10			6333061	240,20						
0832062	7,80			0833062	22,80						
1032062	8,40			1033062	25,00						
1232062	9,80			1233062	25,80						
1532062	10,60			1533062	28,80						
1732062	12,00			1733062	29,80						
2032062	12,50			2033062	30,70						
2232062	12,60			2233062	32,40						
2532062	13,10			2533062	34,70						
3032062	14,40			3033062	36,60						
3132062	20,50			3133062	66,80						
3532062	21,80			3533062	72,60						
4032062	24,30			4033062	79,40						
4532062	26,20			4533062	88,00						
5032062	53,80			5033062	126,90						
5632062	55,90			5633062	139,70						
6032062	57,20			6033062	148,80						
6332062	58,50			6333062	157,60						



DECKENKLAPPKÄSTEN  
ROHRKLAPPKÄSTEN

*TWO-WAY VALVES –  
SYMMETRICAL AND  
ASYMMETRICAL*



# ANTRIEBE: ES IST IHRE WAHL

## DRIVES: IT IS UP TO YOU

### Drehantrieb Fabrikat Rotork

- 1 Spule 24V DC / 230V AC
- 2 Magnetventil Fabrikat Airtec
- 3 Druckluftanschluss  
ø 8mm, 6–8 bar
- 4 Drehantrieb
- 5 Endschalterbox mit  
2 mechanischen  
Wechselschaltern  
und Stellungsanzeige

### Rotary actuator Manufacturer Rotork

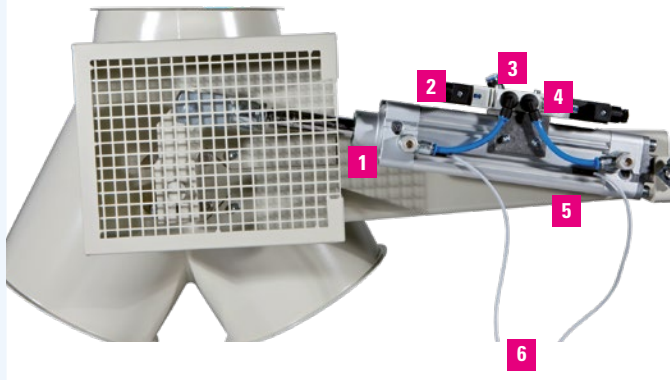
- Coil 24V DC / 230V AC  
Valve Manufacturer Airtec  
Compressed air connection /  
outlet ø 8mm, 6–8 bar  
Rotary actuator  
Limit switchbox with 2 mechanical  
toggle switches and position  
indicator



**Zylindereinheit**  
Fabrikat Festo

**Cylinder unit**  
Manufacturer Festo

- 1 Zylinder *Cylinder*
- 2 Spule 24V DC oder 230V AC *Coil 24V DC or 230V AC*
- 3 Druckluftanschluss ø 8 mm, 6–8 bar *Compressed air connection ø 8 mm, 6–8 bar*
- 4 Ventil *Valve*
- 5 Endschalter *Limit switches*
- 6 Endschalterkabel (Länge 2,50 m) *Limit switch cable (length 2,50 m)*



**Belimo Elektrischer Steckmotor**

**Belimo Electrical servo motor**

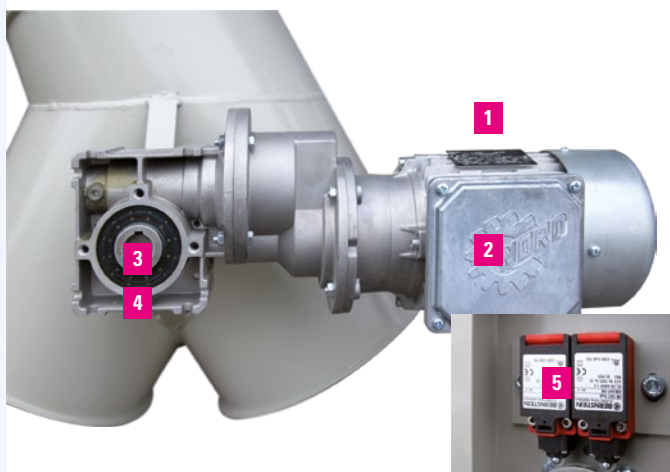
- 1 24V / 230V AC/DC *24V / 230V AC/DC*



**Getriebemotor**  
Fabrikat Getriebebau Nord

**Drive/gear motor**  
Manufacturer Getriebebau Nord

- 1 0,12 KW *0.12 KW*
- 2 400V AC *400V AC*
- 3 6,7 U/min *6.7 U/min*
- 4 91 Nm *91 Nm*
- 5 Mechanische Endschalter *Mechanical limit switches*



**Stellantrieb**  
Fabrikat Deufra

**Actuator**  
Manufacturer Deufra

- 1 24V DC 230V AC *24V DC 230V AC*
- Mechanische Endschalter (4 Wechselschalter) *Mechanical limit switches (4 Toggle switches)*



**Decken- / Rohrklappkästen mit Innenkragen ohne Dichtung 45°+ 60°:**

**Ausführung:**  
Klappkasten mit umlaufendem Innenkragen  
Abdichtung durch metallische Überdeckung des Innenkragens durch die U-förmige Klappe  
Abdichtung nach außen durch Radialwellendichtring Viton

- **Optional auf Anfrage:**
- mit Flanschverbindung
  - diverse Antriebe
  - abweichende Winkel oder Abmessungen
  - verschleißhemmende Auskleidungen

**Anwendung:**  
Frei fließende, nicht haftende, körnige Schüttgüter in drucklosen Förderleitungen  
Einbaulage: Einlauf oben, maximale Neigung 30°

- ACHTUNG:**
- Nicht im Produktstrom schalten!
  - Bei pulverförmigen Produkten kann es bei unterschiedlichen Drücken in den Ausläufen zu Undichtigkeiten kommen!

**Decken- / Rohrklappkästen runde Bauform 45° mit Dichtung:**

**Ausführung:**  
Abdichtung der Umstellklappe durch NBR-Dichtung hell, Temperaturbereich von -30° C bis +100°C in Lebensmittelqualität (andere Materialien auf Anfrage)  
Abdichtung nach außen durch Radialwellendichtring Viton  
Optimiertes Design ohne Hinterschnidungen  
Gefrästes Flacheisen als metallische Dichtung unterhalb der Welle

- **Optional auf Anfrage:**
- zusätzliche Dichtung unterhalb der Welle
  - mit Flanschverbindung
  - diverse Antriebe
  - abweichende Winkel (auch 30°) oder Abmessungen
  - verschleißhemmende Auskleidungen
  - stärkere Antriebe

**Anwendung:**  
Wenig haftende, nicht schleiße Schüttgüter für gravitative Förderanlagen  
Für Produkte in lufttechnischen Anlagen bis 10.000 Pa in beliebiger Einbaulage  
Produktschonende Förderung durch spezielles Design ohne Hinterschnidungen

- ACHTUNG:**
- Nicht im Produktstrom schalten!
  - Antriebe sind ab DN224 nicht für 10.000 Pa ausgelegt!

**Klappkästen eckig auf rund mit Dichtung 60°:**

**Ausführung:**  
Abdichtung der Umstellklappe durch Silikon-Dichtung, Material transparent, Temperaturbereich von -60° bis +200° in Lebensmittelqualität (andere Materialien auf Anfrage)  
Abdichtung nach außen durch Radialwellendichtring Viton.  
Produktschonende Förderung durch spezielles Design ohne Hinterschnidungen.  
Gefrästes Flacheisen als metallische Dichtung unterhalb der Welle

- **Optional auf Anfrage:**
- zusätzliche Dichtung unterhalb der Welle
  - mit Flanschverbindung
  - diverse Antriebe
  - abweichende Winkel oder Abmessungen
  - verschleißhemmende Auskleidungen
  - stärkere Antriebe

**Anwendung:**  
Wenig haftende, wenig schleiße Schüttgüter für gravitative Förderanlagen  
Für Produkte in lufttechnischen Anlagen bis 10.000 Pa in beliebiger Einbaulage

- ACHTUNG:**
- Nicht im Produktstrom schalten!
  - Antriebe sind ab DN250 nicht für 10.000 Pa ausgelegt!

**Antriebe: Erläuterung der Kürzel**

➤ **F1:**  
Pneumatische doppelwirkende Zylindereinheit best. aus:  
**Zylinder:** Fabr. Festo  
Typ DSBC mit PPS-Dämpfer nach ISO6431/VDMA 24562  
**Ventil:** Typ VUVS-L20-B52-D-G18-F7, bistabil mit 2 Spulen,  
**Spannung:** 230 VAC  
**Leistungsaufnahme:** 2,3/3,0 VA;  
Handhilfsbetätigung  
**Anschluss:** 8mm Schlauch  
**Endschalter:** Typ SME-8-K-LED-230  
**Spannung:** 3-230 VAC/DC  
**Schaltleistung:** max.10W AC/DC; Schließer  
**Schutzart:** IP65

➤ **F3:**  
Pneumatische doppelwirkende Zylindereinheit bestehend aus:  
**Zylinder:** Fabr. Festo  
Typ DSBC mit PPS-Dämpfer nach ISO6431/VDMA 24562  
**Ventil:** Typ VUVS-L20-B52-D-G18-F7-1C1, bistabil mit 2 Spulen,  
**Spannung:** 24 DC  
**Leistungsaufnahme:** 2,5 W  
Handhilfsbetätigung  
**Anschluss:** 8mm Schlauch  
**Endschalter:** Typ SME-8M-ZS-24V-K-2,5-OE  
**Spannung:** 5-30 VAC/DC;  
**Schaltleistung:** max.2,4W AC/DC; Schließer  
**Schutzart:** IP65

➤ **A1:**  
Pneumatischer doppelwirkender Schwenkantrieb bestehend aus:  
**Schwenkantrieb:**  
Fabr. Rotork

**Ventil:** Fabr. Airtec Typ KN05520-HN bistabil mit 2 Spulen  
**Spannung:** 230 VAC;  
**Leistungsaufnahme:** 7VA  
Handhilfsbetätigung  
**Anschluss:** 8mm Schlauch  
**Endschalterbox:** Fabr. Automax/Flowsolve mit 2 mech. Mikroschalter  
**Ex-Schutzklasse:**  
II 2 G Ex IA IIC T6 Gb  
II 2 D Ex ia IIIC T80°C Db  
Stellungsanzeige durch gelbe Doppelpfeil-Anzeige  
**Ventil:** auf Klemmenleiste in Endschalterbox verdrahtet, ausser bei Produkten mit ATEX-Zulassung  
**Schutzart:** IP65

➤ **A3:**  
Pneumatischer doppelwirkender Schwenkantrieb bestehend aus:  
**Schwenkantrieb:**  
Fabr. Rotork  
**Ventil:** Fabr. Airtec Typ KN05520-HN bistabil mit 2 Spulen  
**Spannung:** 24 VDC  
**Leistungsaufnahme:** 4,2W  
Handhilfsbetätigung  
**Anschluss:** 8mm Schlauch  
**Endschalterbox:** Fabr. Automax/Flowsolve mit 2 mech. Mikroschalter  
**Ex-Schutzklasse:**  
II 2 G Ex IA IIC T6 Gb  
II 2 D Ex ia IIIC T80°C Db  
Stellungsanzeige durch gelbe Doppelpfeil-Anzeige  
**Ventil:** auf Klemmenleiste in Endschalterbox verdrahtet, ausser bei Produkten mit ATEX-Zulassung  
**Schutzart:** IP65

➤ **G5:**  
Schneckengetriebemotor:  
Fabr. Getriebebau Nord  
Typ SK1 SI 40/H10 IEC63 S/4  
**Spannung:** 400VAC  
**Motorleistung:** 0,12KW  
Nennstrom 0,46A  
Stellzeit ca.3 s.  
**Schutzart:** IP55  
2 mech. Endschalter Fabr. Bernstein  
Typ IN65-SU1ZRK  
AC 240V / 3A  
DC 24V / 4A  
1 Öffner / 1 Schließer  
In Konsole gegenüber des Antriebes montiert

➤ **D1:**  
Elektrischer Schwenkantrieb  
Fabr. Deufra

**Typ: AQ7L**  
**Spannung:** 230 VAC,  
**Leistungsaufnahme:** 20W  
**Nennstrom:** 0,4/1,0A  
Handnotbetätigung  
**Stellzeit:** ca. 15 s.  
**Schutzart:** IP68

**Typ: AQ10**  
**Spannung:** 230 VAC,  
**Leistungsaufnahme:** 15W  
**Nennstrom:** 0,6/0,7A  
Handnotbetätigung  
**Stellzeit:** 25 s.  
**Schutzart:** IP68

**Typ: AQ15**  
**Spannung:** 230 VAC,  
**Leistungsaufnahme:** 30W  
**Nennstrom:** 0,8/1,1A  
Handnotbetätigung  
**Stellzeit:** 30 s.  
**Schutzart:** IP68

Endschalter alle Typen  
mech. Endschalter als Wechsler  
max. 250VAC; 5A Schaltleistung

Verwendeter Typ siehe Dokumentation.

➤ **D3:**  
Elektrischer Schwenkantrieb  
Fabr. Deufra

**Typ: AQ7L**  
**Spannung:** 24 V DC  
**Leistungsaufnahme:** 20W  
**Nennstrom:** 0,5/6A  
Handnotbetätigung  
**Stellzeit:** ca. 15 s.  
**Schutzart:** IP68

**Typ: AQ10**  
**Spannung:** 24 V DC  
**Leistungsaufnahme:** 30W  
**Nennstrom:** 2,5/8A  
Handnotbetätigung  
**Stellzeit:** ca. 21 s.  
**Schutzart:** IP68

**Typ: AQ15**  
**Spannung:** 24 V DC  
**Leistungsaufnahme:** 30W  
**Nennstrom:** 2,5/8A  
Handnotbetätigung  
**Stellzeit:** ca. 25 s.  
**Schutzart:** IP68

Endschalter alle Typen:  
mech. Endschalter als Wechsler  
max. 250VAC; 5A Schaltleistung

Verwendeter Typ siehe Dokumentation.



**Symmetrical / Asymmetrical two-way valves with inner collar without seal 45° + 60°:**

**Design:**

Two-way valves with circumferential inner collar  
Sealing by metallic covering of the inner collar by the U-shaped flap  
Sealing outwards by radial shaft seal ring Viton

► **Optional on request:**

- with flange connection
- several drives
- different angle or dimensions
- wear-resistant liners

**Application:**

Free-flowing, non-sticking, granular bulk material in depressurised conveyor pipes  
Mounting position: inlet up, maximum inclination 30°

**CAUTION:**

- Do not switch during the product flow!
- In case of different pressures in the outlets, leakages can occur with powdery products!

**Symmetrical / Asymmetrical two-way valves round design 45° with seal:**

**Design:**

Sealing of the change-over valve by NBR seal, light, temperature range from -30° C to +100°C in food quality (other materials on request)  
Sealing outwards by radial shaft seal ring Viton  
Optimised design without undercuts  
Machined flat steel as metallic seal below the shaft

► **Optional on request:**

- additional sealing below the shaft
- with flange connection
- several drives
- different angles (30° as well) or dimensions
- wear-resistant liners
- stronger drives

**Application:**

Low sticking, non-splitting bulk material for gravitational conveyor systems  
For products in ventilation systems up to 10.000 Pa in any installation position  
Product-friendly conveyor through special design without undercuts

**CAUTION:**

- Do not switch during the product flow!
- From DN224 drives are not intended for 10.000 Pa

**Two-way valves square on round with seal 60°:**

**Design:**

Sealing of the change-over valve by silicone seal, transparent material, temperature range from -60° to +200° in food quality (other materials on request)  
Sealing outwards by radial shaft seal ring Viton  
Product-friendly conveyor system through special design without undercuts  
Machined flat steel as metallic seal below the shaft

► **Optional on request:**

- additional sealing below the shaft
- with flange connection
- several drives
- different angle or dimensions
- wear-resistant liners
- stronger drives

**Application:**

Low sticking, less-splitting bulk material for gravitational conveyor systems  
For products in ventilation systems up to 10.000 Pa in any installation position

**CAUTION:**

- Do not switch in the product flow!
- From DN 250 drives are not intended for 10.000 Pa

**Drives:**

**Explanation of the abbreviations**

► **F1:**

Pneumatic double-action cylinder unit consists of:  
**Cylinder:** Manufacturer: Festo Type DSBC with PPS-damper according to ISO6431/VDMA 24562  
**Valve:** Type VUVS-L20-B52-D-G18-F7 Bistable with 2 coils  
**Voltage:** 230 VAC  
Power consumption: 2.3/3.0 VA;  
Manual override  
**Connection:** 8 mm flexible tube  
**2x end switch:**  
Type SME-8-K-LED-230  
**Voltage:** 3-230 VAC/DC  
**Switching capacity:** max. 10W AC/DC; Shutter  
**Protection:** class IP65

► **F3:**

Pneumatic double-action cylinder unit consists of:  
**Cylinder:** Manufacturer: Festo Type DSBC with PPS-damper according to ISO6431/VDMA 24562  
**Valve:** Type VUVS-L20-B52-D-G18-F7-1C1 Bistable with 2 coils  
**Voltage:** 24 DC  
**Power consumption:** 2.5 W  
Manual override  
**Connection:** 8 mm flexible tube  
**2x end switch:**  
Type SME-8M-ZS-24V-K-2,5-OE  
**Voltage:** 5-30 VAC/DC;  
**Switching capacity:** max. 2,4W AC/DC; Shutter  
**Protection:** class IP65

► **A1:**

Pneumatic double-action pivot drive consists of:  
**Pivot drive:**  
Manufacturer: Rotork  
**Valve:** Manufacturer: Airtec Type KN05520-HN bistable with 2 coils  
**Voltage:** 230 VAC;  
**Power consumption:** 7VA Manual override  
**Connection:** 8 mm flexible tube

**End switch box:**

Manufacturer: Automax/Flowserve, with 2 mech. microswitches

**Ex-Class :**

II 2 G Ex IA IIC T6 Gb  
II 2 D Ex ia IIC T80°C Db  
Position indication by yellow double-arrow display  
**Valve:** wired on the terminal strip in the end switch box, but not for products with ATEX approval  
**Protection class:** IP65

► **A3:**

Pneumatic double-action pivot drive consists of:  
**Pivot drive:**  
Manufacturer: Rotork  
**Valve:** Manufacturer: Airtec Type KN05520-HN, bistable with 2 coils  
**Voltage:** 24 VDC  
**Power consumption:** 4.2W  
Manual override  
**Connection:** 8 mm flexible tube  
**End switch box:**  
Manufacturer: Automax/Flowserve, with 2 mech. microswitches  
**Ex-Class :**  
II 2 G Ex IA IIC T6 Gb  
II 2 D Ex ia IIC T80°C Db  
Position indication by yellow double-arrow display  
**Valve:** wired on the terminal strip in the end switch box, but not for products with ATEX approval  
**Protection class:** IP65

► **G5:**

Worm gear motor:  
Manufacturer: Getriebebau Nord  
Type SK1 SI 40/H10 IEC63 S/4  
**Voltage:** 400VAC  
**Motor power:** 0.12KW  
Nominal current 0.46A;  
**Operating time:** approx. 3 s.  
**Protection class:** IP55  
2 mech. end switches  
Manufacturer: Bernstein Type IN65-SU1ZRK  
AC 240V / 3A  
DC 24V / 4A  
1 opener / 1 closer  
Mounted in console across from the drive;

► **D1:**

Electric pivot drive  
Manufacturer: Deufra

**Type:** AQ7L

**Voltage:** 230 VAC,  
**Power consumption:** 20W  
**Nominal current:** 0.4/1,0A  
Manual emergency operation  
**Operating time:** approx. 15 s.  
**Protection class:** IP68

**Type:** AQ10

**Voltage:** 230 VAC,  
**Power consumption:** 15W  
**Nominal current:** 0,6/0,7A  
Manual emergency operation  
**Operating time:** approx. 25 s.  
**Protection class:** IP68

**Type:** AQ15

**Voltage:** 230 VAC,  
**Power consumption:** 30W  
**Nominal current:** 0,8/1,1A  
Manual emergency operation  
**Operating time:** approx. 30 s.  
**Protection class:** IP68

End switches of all types  
Mech. end switches as changer max. 250 VAC, 5A switching capacity

Used type look at the documentation.

► **D3:**

Electric pivot drive  
Manufacturer: Deufra

**Type:** AQ7L

**Voltage:** 24 V DC  
**Power consumption:** 20W  
**Nominal current:** 0,5/6A  
Manual emergency operation  
**Operating time:** approx. 15 s.  
**Protection class:** IP68

**Type:** AQ10

**Voltage:** 24 DC  
**Power consumption:** 30W  
**Nominal current:** 2.5/8A  
Manual emergency operation  
**Operating time:** approx. 21 s.  
**Protection class:** IP68

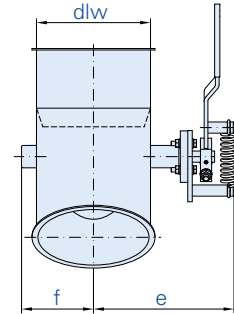
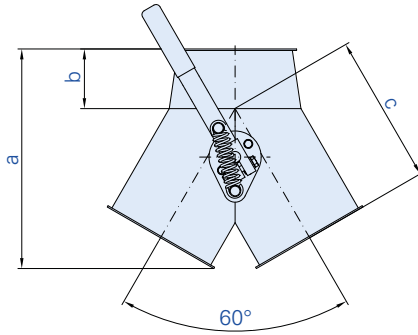
**Type:** AQ15

**Voltage:** 24 DC  
**Power consumption:** 30W  
**Nominal current:** 2.5/8A  
Manual emergency operation  
**Operating time:** approx. 25 s.  
**Protection class:** IP68

End switches of all types:  
Mech. end switches as changer max. 250VAC, 5A switching capacity

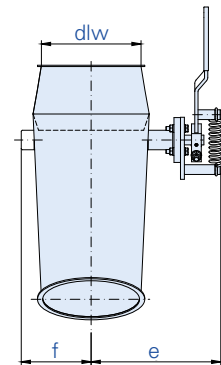
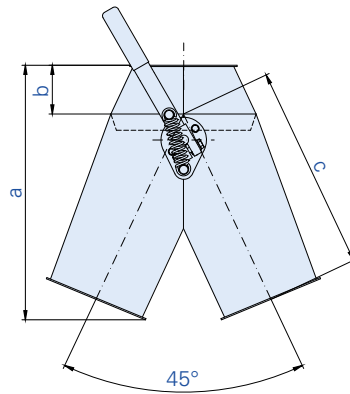
Used type look at the documentation.

Deckenklappkästen 60°, symmetrisch, mit Innenkragen / Two-way symmetrical valves 60°, with inner collar



ohne Klappendichtung, mit Radialwellendichtring  
Viton als Wellenabdichtung  
*without valve-sealing, with radial-shaft-sealing-rings Viton*

Deckenklappkästen 45°, symmetrisch, mit Innenkragen / Two-way symmetrical valves 45°, with inner collar



ohne Klappendichtung, mit Radialwellendichtring  
Viton als Wellenabdichtung  
*without valve-sealing, with radial-shaft-sealing-rings Viton*

Nennweite Nominal diameter		Maße für 2 mm Rohrbau Measurements for 2 mm piping							
DN	d/w	a	b	c	e	f	g	i	kg
100	99	182	46	124	166	71			
120	119	209	41	155	176	81			
150	149	294	80	200	191	96			
175	174	303	68	217	203	109			
200	199	393	110	265	216	131			
224	219	411	110	280	226	141			
250	249	445	115	305	241	156			
300	299	445	85	325	266	181			
315	312	475	90	350	272	188			
350	349	567	95	440	291	206			
400	398	658	105	520	315	231			

Deckenklappkästen DN 450–630 auf Anfrage.  
Two-way symmetrical valves DN 450–630 upon request.  
Ausführung in anderen Gradzahlen auf Anfrage.  
Types with different degrees upon request.

Allgemeine technische Hinweise Seite 112/113  
For technical details see page 112/113

DC 01 2 mm		DC 01 3 mm		DC 01 2 mm		VA 1.4301 2 mm	
pulverbeschichtet powder coated		pulverbeschichtet powder coated		galv. verzinkt galvanized		Edelstahl stainless steel	
Art.-Nr.	€	Art.-Nr.	€	Art.-Nr.	€	Art.-Nr.	€
1021068	130,60			1022068	159,20	1023068	324,60
1221068	146,40			1222068	176,40	1223068	358,90
1521068	163,50	1531068	229,30	1522068	195,10	1523068	451,50
1721068	210,80	1731068	293,70	1722068	261,10	1723068	570,80
2021068	263,10	2031068	345,60	2022068	327,90	2023068	664,90
2221068	312,40	2231068	396,10	2222068	382,80	2223068	748,40
2521068	364,50	2531068	476,70	2522068	451,60	2523068	890,20
3021068	454,40	3031068	549,10	3022068	548,20	3023068	1068,80
3121068	545,60	3131068	651,80	3122068	648,90	3123068	1240,90
3521068	707,20	3531068	862,70	3522068	827,70	3523068	1584,10
4021068	807,90	4031068	1066,10	4022068	945,70	4023068	1844,90

Auch als Atex-Ausführung lieferbar, Preise auf Anfrage, bitte geben Sie die gewünschte Zone an  
Also available as Atex version, price on request, please specify the desired zone

Nennweite Nominal diameter		Maße für 2 mm Rohrbau Measurements for 2 mm piping							
DN	d/w	a	b	c	e	f	g	i	kg
100	99	326	65	260	166	71			
120	119	353	70	280	176	81			
150	149	397	75	315	191	96			
175	174	448	90	350	203	109			
200	199	515	105	400	216	131			
224	219	590	120	460	226	141			
250	249	625	130	480	241	156			
300	299	748	160	570	266	181			
315	312	780	170	590	272	188			
350	349	828	185	620	291	206			
400	398	930	205	700	315	231			

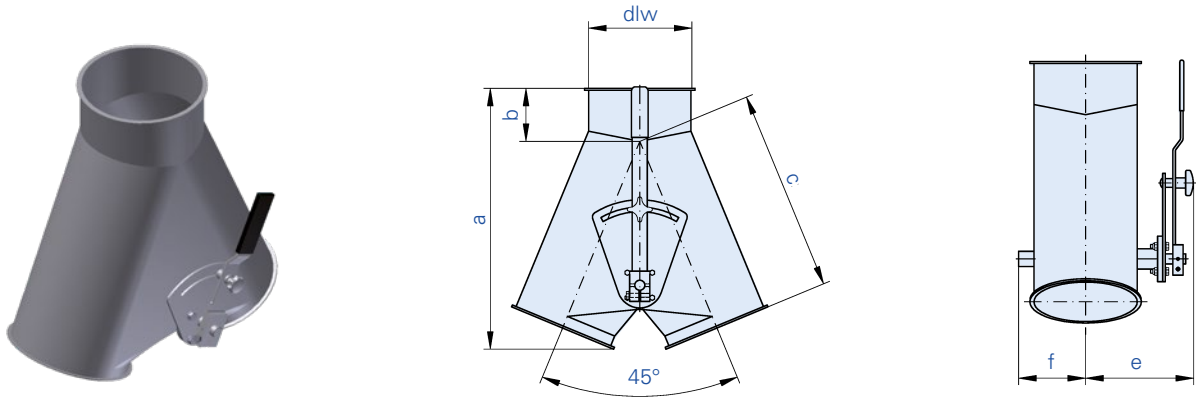
Deckenklappkästen DN 450–630 auf Anfrage.  
Two-way symmetrical valves DN 450–630 upon request.  
Ausführung in anderen Gradzahlen auf Anfrage.  
Types with different degrees upon request.

Allgemeine technische Hinweise Seite 112/113  
For technical details see page 112/113

DC 01 2 mm		DC 01 3 mm		DC 01 2 mm		VA 1.4301 2 mm	
pulverbeschichtet powder coated		pulverbeschichtet powder coated		galv. verzinkt galvanized		Edelstahl stainless steel	
Art.-Nr.	€	Art.-Nr.	€	Art.-Nr.	€	Art.-Nr.	€
1021368	195,70			1022368	238,60	1023368	421,90
1221368	219,60			1222368	264,60	1223368	466,70
1521368	245,30	1531368	344,00	1522368	292,70	1523368	586,90
1721368	316,20	1731368	440,60	1722368	391,70	1723368	742,10
2021368	394,60	2031368	518,30	2022368	491,70	2023368	864,30
2221368	468,60	2231368	594,20	2222368	574,10	2223368	973,00
2521368	546,70	2531368	715,10	2522368	677,30	2523368	1157,10
3021368	590,60	3031368	713,70	3022368	712,90	3023368	1335,80
3121368	709,40	3131368	847,50	3122368	843,50	3123368	1551,30
3521368	883,90	3531368	1078,50	3522368	1034,80	3523368	1900,90
4021368	1009,90	4031368	1332,60	4022368	1182,20	4023368	2213,80

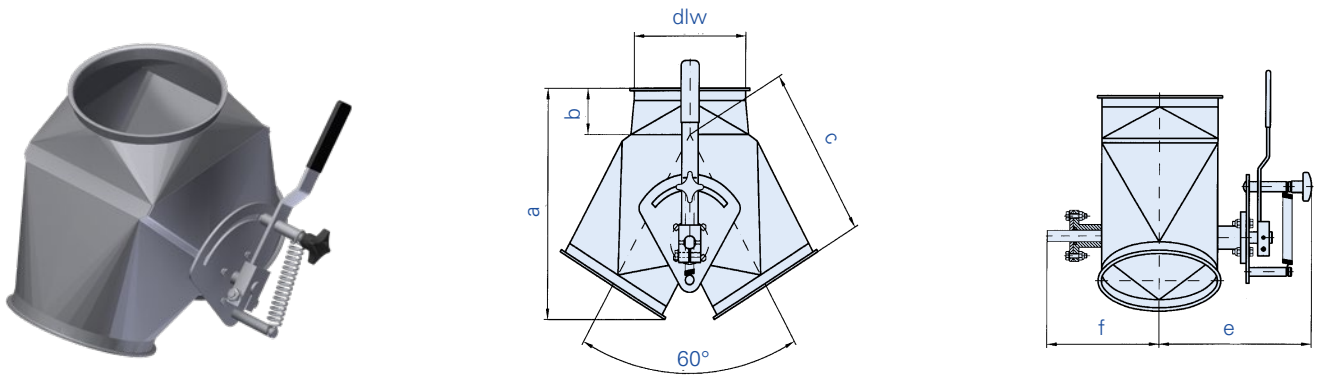
Auch als Atex-Ausführung lieferbar, Preise auf Anfrage, bitte geben Sie die gewünschte Zone an  
Also available as Atex version, price on request, please specify the desired zone

**Deckenklappkästen 45°, symmetrisch, runde Bauform** / *Two-way symmetrical valves 45°, round design*



mit Klappendichtung NBR, und Radialwellendichtring Viton als Wellenabdichtung  
*with valve-sealing NBR and with radial-shaft-sealing-rings Viton*

**Deckenklappkästen 60°, symmetrisch, eckig auf rund** / *Two-way symmetrical valves 60°, square to round*



mit Klappendichtung Si, und Radialwellendichtring Viton als Wellenabdichtung  
*with valve-sealing Si and with radial-shaft-sealing-rings Viton*

Nennweite Nominal diameter		Maße für 2 mm Rohrbau Measurements for 2 mm piping							
DN	d/w	a	b	c	e	f	g	i	kg
100	99	326	65	260	166	71			
120	119	353	70	280	176	81			
150	149	397	75	315	191	96			
175	174	448	90	350	203	109			
200	199	515	105	400	216	131			
224	219	590	120	460	226	141			
250	249	625	130	480	241	156			
300	299	748	160	570	266	181			
315	312	780	170	590	272	188			
350	349	828	185	620	291	206			
400	398	930	205	700	315	231			

Deckenklappkästen DN 450–630 auf Anfrage.  
Two-way symmetrical valves DN 450–630 upon request.  
Ausführung in anderen Gradzahlen auf Anfrage.  
Types with different degrees upon request.

Allgemeine technische Hinweise Seite 112/113  
For technical details see page 112/113

DC 01 2 mm		DC 01 3 mm		DC 01 2 mm		VA 1.4301 2 mm	
pulverbeschichtet powder coated		pulverbeschichtet powder coated		galv. verzinkt galvanized		Edelstahl stainless steel	
Art.-Nr.	€	Art.-Nr.	€	Art.-Nr.	€	Art.-Nr.	€
1021420	301,90			1022420	343,70	1023420	433,90
1221420	305,40			1222420	350,60	1223420	462,30
1521420	319,30	1531420	329,80	1522420	367,90	1523420	528,00
1721420	357,50	1731420	380,50	1722420	420,40	1723420	670,10
2021420	359,90	2031420	409,00	2022420	439,90	2023420	710,40
2221420	367,00	2231420	437,10	2222420	471,30	2223420	743,20
2521420	371,50	2531420	492,20	2522420	481,80	2523420	803,50
3021420	443,70	3031420	564,80	3022420	559,70	3023420	963,70
3121420	602,20	3131420	706,50	3122420	691,90	3123420	1136,60
3521420	795,60	3531420	925,80	3522420	898,50	3523420	1414,20
4021420	865,70	4031420	1068,60	4022420	982,60	4023420	1581,40

Auch als Atex-Ausführung lieferbar, Preise auf Anfrage, bitte geben Sie die gewünschte Zone an  
Also available as Atex version, price on request, please specify the desired zone

Nennweite Nominal diameter		Maße für 2 mm Rohrbau Measurements for 2 mm piping							
DN	d/w	a	b	c	e	f	g	i	kg
100	99	223	50	170	211	143			
120	119	259	55	200	222	157			
150	149	315	60	250	237	171			
175	174	335	65	260	250	185			
200	199	370	75	280	264	197			
224	219	398	80	300	275	208			
250	249	440	90	330	289	223			
300	299	505	100	380	314	248			
315	312	520	100	390	321	255			
350	349	550	110	406	357	291			
400	398	630	130	460	382	316			

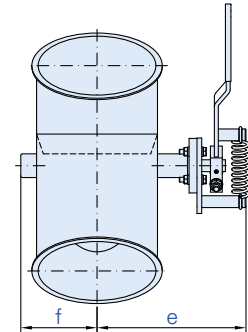
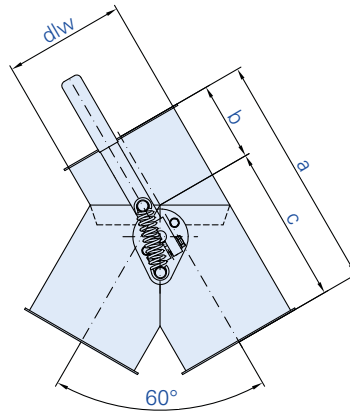
Deckenklappkästen DN 450–630 auf Anfrage.  
Two-way symmetrical valves DN 450–630 upon request.  
Ausführung in anderen Gradzahlen auf Anfrage.  
Types with different degrees upon request.

Allgemeine technische Hinweise Seite 112/113  
For technical details see page 112/113

DC 01 2 mm		DC 01 3 mm		DC 01 2 mm		VA 1.4301 2 mm	
pulverbeschichtet powder coated		pulverbeschichtet powder coated		galv. verzinkt galvanized		Edelstahl stainless steel	
Art.-Nr.	€	Art.-Nr.	€	Art.-Nr.	€	Art.-Nr.	€
1021200	355,20			1022200	404,30	1023200	510,50
1221200	359,30			1222200	412,50	1223200	543,90
1521200	375,70	1531200	430,30	1522200	433,10	1523200	621,00
1721200	420,60	1731200	467,20	1722200	494,50	1723200	788,20
2021200	423,50	2031200	472,60	2022200	517,70	2023200	835,80
2221200	431,50	2231200	478,10	2222200	554,50	2223200	874,40
2521200	437,10	2531200	507,60	2522200	566,90	2523200	945,20
3021200	522,00	3031200	580,50	3022200	658,40	3023200	1133,80
3121200	708,50	3131200	761,30	3122200	813,90	3123200	1337,30
3521200	936,00	3531200	988,80	3522200	1057,10	3523200	1663,90
4021200	1018,50	4031200	1071,10	4022200	1156,10	4023200	1860,60

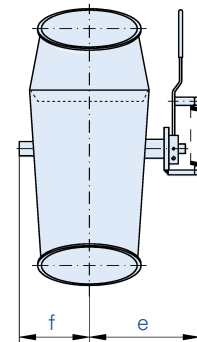
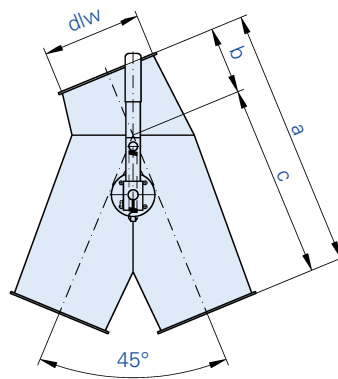
Auch als Atex-Ausführung lieferbar, Preise auf Anfrage, bitte geben Sie die gewünschte Zone an  
Also available as Atex version, price on request, please specify the desired zone

**Rohrklappkästen 60°, asymmetrisch, mit Innenkragen** / *Two-way asymmetrical valves 60°, with inner collar*



ohne Klappendichtung, mit Radialwellendichtring  
Viton als Wellenabdichtung  
*without valve-sealing, with radial-shaft-sealing-rings Viton*

**Rohrklappkästen 45°, asymmetrisch, mit Innenkragen** / *Two-way asymmetrical valves 45°, with inner collar*



ohne Klappendichtung, mit Radialwellendichtring  
Viton als Wellenabdichtung  
*without valve-sealing, with radial-shaft-sealing-rings Viton*

Nennweite Nominal diameter		Maße für 2 mm Rohrbau Measurements for 2 mm piping							
DN	d/w	a	b	c	e	f	g	i	kg
100	99	184	60	124	166	71			
120	119	217	62	155	176	81			
150	149	300	100	200	191	96			
175	174	314	97	217	203	109			
200	199	413	148	265	216	131			
224	219	430	150	280	226	141			
250	249	460	155	305	241	156			
300	299	505	180	325	266	181			
315	312	510	160	350	272	188			
350	349	590	150	440	291	206			
400	398	690	170	520	315	231			

Rohrklappkästen DN 450–630 auf Anfrage.  
Two-way asymmetrical valves DN 450–630 upon request.

Ausführung in anderen Gradzahlen auf Anfrage.  
Types with different degrees upon request.

Allgemeine technische Hinweise Seite 112/113  
For technical details see page 112/113

DC 01 2 mm		DC 01 3 mm		DC 01 2 mm		VA 1.4301 2 mm	
pulverbeschichtet powder coated		pulverbeschichtet powder coated		galv. verzinkt galvanized		Edelstahl stainless steel	
Art.-Nr.	€	Art.-Nr.	€	Art.-Nr.	€	Art.-Nr.	€
1021070	130,60			1022070	159,20	1023070	324,60
1221070	146,40			1222070	176,40	1223070	358,90
1521070	163,50	1531070	229,30	1522070	195,10	1523070	451,50
1721070	210,80	1731070	293,70	1722070	261,10	1723070	570,80
2021070	263,10	2031070	345,60	2022070	327,90	2023070	664,90
2221070	312,40	2231070	396,10	2222070	382,80	2223070	748,40
2521070	364,50	2531070	476,70	2522070	451,60	2523070	890,20
3021070	454,40	3031070	549,10	3022070	548,20	3023070	1068,80
3121070	545,60	3131070	651,80	3122070	648,90	3123070	1240,90
3521070	707,20	3531070	862,70	3522070	827,70	3523070	1584,10
4021070	807,90	4031070	1066,10	4022070	945,70	4023070	1844,90

Auch als Atex-Ausführung lieferbar, Preise auf Anfrage, bitte geben Sie die gewünschte Zone an  
Also available as Atex version, price on request, please specify the desired zone

Nennweite Nominal diameter		Maße für 2 mm Rohrbau Measurements for 2 mm piping							
DN	d/w	a	b	c	e	f	g	i	kg
100	99	360	100	260	166	71			
120	119	390	110	280	176	81			
150	149	430	115	315	191	96			
175	174	475	125	350	203	109			
200	199	540	140	400	216	131			
224	219	620	160	460	226	141			
250	249	650	170	480	241	156			
300	299	780	210	570	266	181			
315	312	810	220	590	272	188			
350	349	850	230	620	291	206			
400	398	950	250	700	315	231			

Rohrklappkästen DN 450–630 auf Anfrage.  
Two-way asymmetrical valves DN 450–630 upon request.

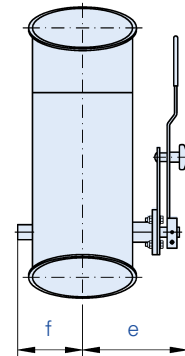
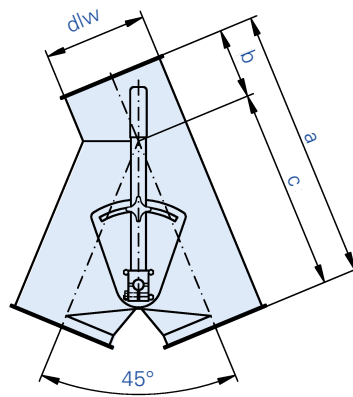
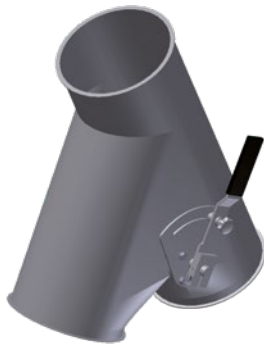
Ausführung in anderen Gradzahlen auf Anfrage.  
Types with different degrees upon request.

Allgemeine technische Hinweise Seite 112/113  
For technical details see page 112/113

DC 01 2 mm		DC 01 3 mm		DC 01 2 mm		VA 1.4301 2 mm	
pulverbeschichtet powder coated		pulverbeschichtet powder coated		galv. verzinkt galvanized		Edelstahl stainless steel	
Art.-Nr.	€	Art.-Nr.	€	Art.-Nr.	€	Art.-Nr.	€
1021370	195,70			1022370	238,60	1023370	421,90
1221370	219,60			1222370	264,60	1223370	466,70
1521370	245,30	1531370	344,00	1522370	292,70	1523370	586,90
1721370	316,20	1731370	440,60	1722370	391,70	1723370	742,10
2021370	394,60	2031370	518,30	2022370	491,70	2023370	864,30
2221370	468,60	2231370	594,20	2222370	574,10	2223370	973,00
2521370	546,70	2531370	715,10	2522370	677,30	2523370	1157,10
3021370	590,60	3031370	713,70	3022370	712,90	3023370	1335,80
3121370	709,40	3131370	847,50	3122370	843,50	3123370	1551,30
3521370	883,90	3531370	1078,50	3522370	1034,80	3523370	1900,90
4021370	1009,90	4031370	1332,60	4022370	1182,20	4023370	2213,80

Auch als Atex-Ausführung lieferbar, Preise auf Anfrage, bitte geben Sie die gewünschte Zone an  
Also available as Atex version, price on request, please specify the desired zone

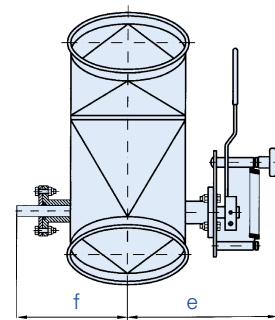
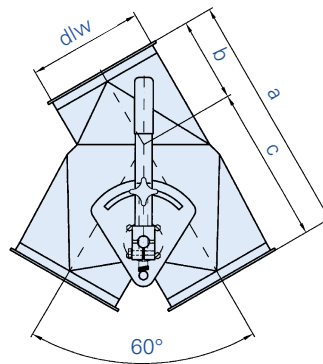
**Rohrklappkästen 45°, asymmetrisch, runde Bauform / Two-way asymmetrical valves 45°, round design**



mit Klappendichtung NBR, und Radialwellendichtring Viton als Wellenabdichtung

*with valve-sealing NBR and radial-shaft-sealing-rings Viton*

**Rohrklappkästen 60°, asymmetrisch, eckig auf rund / Two-way asymmetrical valves 60°, square to round**



mit Klappendichtung Si, mit Radialwellendichtring Viton als Wellenabdichtung

*with valve-sealing Si and radial-shaft-sealing-rings Viton*



Nennweite Nominal diameter		Maße für 2 mm Rohrbau Measurements for 2 mm piping							
DN	d/w	a	b	c	e	f	g	i	kg
100	99	360	100	260	166	71			
120	119	390	110	280	176	81			
150	149	430	115	315	191	96			
175	174	475	125	350	203	109			
200	199	540	140	400	216	131			
224	219	620	160	460	226	141			
250	249	650	170	480	241	156			
300	299	780	210	570	266	181			
315	312	810	220	590	272	188			
350	349	850	230	620	291	206			
400	398	950	250	700	315	231			

Rohrklappkästen DN 450–630 auf Anfrage.  
Two-way asymmetrical valves DN 450–630 upon request.  
Ausführung in anderen Gradzahlen auf Anfrage.  
Types with different degrees upon request.

Allgemeine technische Hinweise Seite 112/113  
For technical details see page 112/113

DC 01 2 mm		DC 01 3 mm		DC 01 2 mm		VA 1.4301 2 mm	
pulverbeschichtet powder coated		pulverbeschichtet powder coated		galv. verzinkt galvanized		Edelstahl stainless steel	
Art.-Nr.	€	Art.-Nr.	€	Art.-Nr.	€	Art.-Nr.	€
1021421	301,90			1022421	343,70	1023421	433,90
1221421	305,40			1222421	350,60	1223421	462,30
1521421	319,30	1531421	329,80	1522421	367,90	1523421	528,00
1721421	357,50	1731421	380,50	1722421	420,40	1723421	670,10
2021421	359,90	2031421	409,00	2022421	439,90	2023421	710,40
2221421	367,00	2231421	437,10	2222421	471,30	2223421	743,20
2521421	371,50	2531421	492,20	2522421	481,80	2523421	803,50
3021421	443,70	3031421	564,80	3022421	559,70	3023421	963,70
3121421	602,20	3131421	706,50	3122421	691,90	3123421	1136,60
3521421	795,60	3531421	925,80	3522421	898,50	3523421	1414,20
4021421	865,70	4031421	1068,60	4022421	982,60	4023421	1581,40

Auch als Atex-Ausführung lieferbar, Preise auf Anfrage, bitte geben Sie die gewünschte Zone an  
Also available as Atex version, price on request, please specify the desired zone

Nennweite Nominal diameter		Maße für 2 mm Rohrbau Measurements for 2 mm piping							
DN	d/w	a	b	c	e	f	g	i	kg
100	99	260	90	170	211	143			
120	119	300	100	200	222	157			
150	149	370	120	250	237	171			
175	174	395	135	260	250	185			
200	199	430	150	280	264	197			
224	219	450	150	300	275	208			
250	249	496	166	330	289	223			
300	299	565	185	380	314	248			
315	312	580	190	390	321	255			
350	349	601	195	406	357	291			
400	398	680	220	460	382	316			

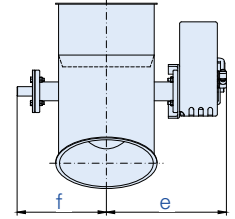
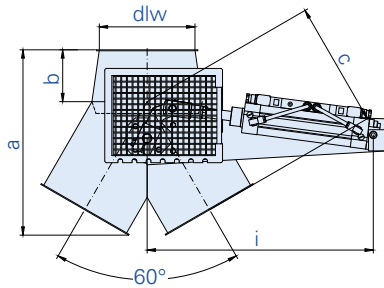
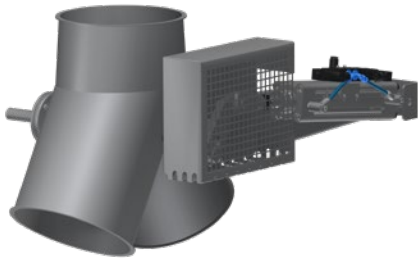
Rohrklappkästen DN 450–630 auf Anfrage.  
Two-way asymmetrical valves DN 450–630 upon request.  
Ausführung in anderen Gradzahlen auf Anfrage.  
Types with different degrees upon request.

Allgemeine technische Hinweise Seite 112/113  
For technical details see page 112/113

DC 01 2 mm		DC 01 3 mm		DC 01 2 mm		VA 1.4301 2 mm	
pulverbeschichtet powder coated		pulverbeschichtet powder coated		galv. verzinkt galvanized		Edelstahl stainless steel	
Art.-Nr.	€	Art.-Nr.	€	Art.-Nr.	€	Art.-Nr.	€
1021201	355,20			1022201	404,30	1023201	510,50
1221201	359,30			1222201	412,50	1223201	543,90
1521201	375,70	1531201	430,30	1522201	433,10	1523201	621,00
1721201	420,60	1731201	467,20	1722201	494,50	1723201	788,20
2021201	423,50	2031201	472,60	2022201	517,70	2023201	835,80
2221201	431,50	2231201	478,10	2222201	554,50	2223201	874,40
2521201	437,10	2531201	507,60	2522201	566,90	2523201	945,20
3021201	522,00	3031201	580,60	3022201	658,40	3023201	1133,80
3121201	708,50	3131201	761,30	3122201	813,90	3123201	1337,30
3521201	936,00	3531201	988,80	3522201	1057,10	3523201	1663,90
4021201	1018,50	4031201	1071,10	4022201	1156,10	4023201	1860,60

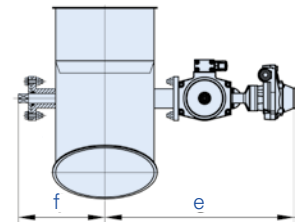
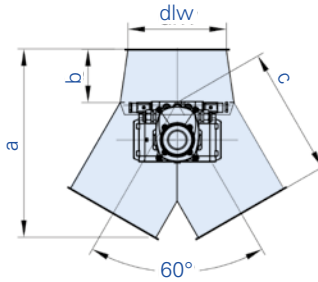
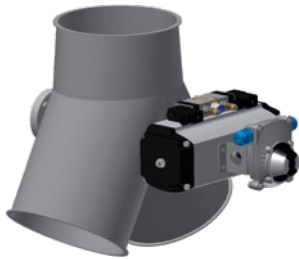
Auch als Atex-Ausführung lieferbar, Preise auf Anfrage, bitte geben Sie die gewünschte Zone an  
Also available as Atex version, price on request, please specify the desired zone

**Deckenklappkästen 60°, symmetrisch, mit Innenkragen** / *Two-way symmetrical valves 60°, with inner collar*



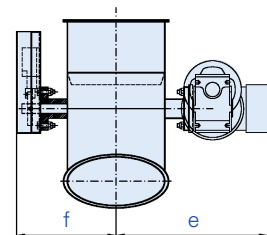
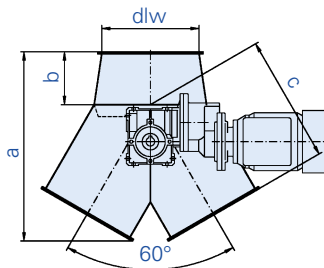
ohne Klappendichtung, mit Radialwellendichtringen Viton als Wellenabdichtung, pneumatisch betätigt, einschließlich Zylindereinheit bestehend aus Zylinder, Magnetventil (bistabil) und 2 Magnetfeldschaltern  
*without valve-sealing, with radial-shaft-sealing-rings Viton, pneumatically operated, incl. cylinder-unit consisting of cylinder, solenoid valve (bistable) and 2 proximity reed switches*

**Deckenklappkästen 60°, symmetrisch, mit Innenkragen** / *Two-way symmetrical valves 60°, with inner collar*



ohne Klappendichtung, mit Radialwellendichtringen Viton pneumatisch betätigt mit Drehantrieb, Magnetventil (bistabil) Endschalterbox mit Stellungsanzeige und 2 mechanischen Endschaltern. Magnetventil und Endschalter komplett in Endschalterbox verdrahtet  
*without valve-sealing, with radial-shaft-sealing-rings Viton, pneumatic rotary actuator, solenoid valve (bistable), limitswitch-box with position-indicator and 2 mechanical limitswitches. Solenoid valve and limit switches completely wired to switch box*

**Deckenklappkästen 60°, symmetrisch, mit Innenkragen** / *Two-way symmetrical valves 60°, with inner collar*



ohne Klappendichtung, mit Radialwellendichtringen Viton als Wellenabdichtung, elektrisch betätigt mit Schneckengetriebemotor und 2 mechanischen Endschaltern  
*without valve-sealing, with radial-shaft-sealing-rings Viton, electrically operated with worm gear motor and 2 mechanical limit switches*

Nennweite Nominal diameter		Maße für 2 mm Rohrbau Measurements for 2 mm piping								
DN	d/w	a	b	c	e	f	g	i	kg	
100	99	182	46	124	214	168		450		
120	119	209	41	155	224	178		450		
150	149	294	80	200	239	193		450		
175	174	303	68	217	253	206		450		
200	199	393	110	265	266	218		480		
224	219	411	110	280	278	230		480		
250	249	445	115	305	291	243		480		
300	299	445	85	325	316	268		480		
315	312	475	90	350	324	276		480		
350	349	567	95	440	340	293		480		
400	398	658	105	520	366	318		480		

DC 01 2 mm	DC 01 3 mm		DC 01 2 mm	VA 1.4301 2 mm		
pulverbeschichtet powder coated	pulverbeschichtet powder coated		galv. verzinkt galvanized	Edelstahl stainless steel		
	€		€	€	€	
1021088	699,40		1022088	749,40	1023088	898,50
1221088	708,90		1222088	765,50	1223088	931,30
1521088	718,70	1531088	1522088	786,80	1523088	1040,90
1721088	769,60	1731088	1722088	839,70	1723088	1173,90
2021088	826,40	2031088	2022088	927,70	2023088	1251,70
2221088	892,60	2231088	2222088	986,90	2223088	1466,10
2521088	935,00	2531088	2522088	1042,30	2523088	1495,90
3021088	1048,10	3031088	3022088	1158,90	3023088	1648,80
3121088	1208,00	3131088	3122088	1332,50	3123088	1973,90
3521088	1319,10	3531088	3522088	1458,10	3523088	2316,30
4021088	1418,40	4031088	4022088	1585,20	4023088	2602,10

Endnummer für Fabrikat und Steuerspannung:  
Bitte der 7stelligen Art.-Nr. zufügen. Für ATEX  
bitte Gerätekategorie (2D/3D) angeben  
*Please add code for make and signal-current to  
our 7-digit-order-no. For ATEX quote equipment  
category (2D/3D)*

Fabrikat  
*Make*  
F1 ..... Festo .....  
F3 ..... Festo .....  
Steuerspannung  
*Signal-current*  
230 V, AC  
24 V, DC  
Andere Fabrikate auf Anfrage / *other products on request*

ATEX Zone 21/22, innen Zone 20  
(Gerätekategorie 2D/3D) lieferbar, Preise auf Anfrage  
*ATEX Zone 21/22, inner Zone 20  
(equipment category 2D/3D) available, prices on request*

100	99	182	46	124	304	118			
120	119	209	41	155	314	128			
150	149	294	80	200	349	143			
175	174	303	68	217	361	157			
200	199	393	110	265	391	172			
224	219	411	110	280	401	184			
250	249	445	115	305	416	197			
300	299	445	85	325	441	223			
315	312	475	90	350	447	230			
350	349	567	95	440	466	248			
400	398	658	105	520	490	272			

1021072	727,30		1022072	779,40	1023072	925,40
1221072	737,20		1222072	796,20	1223072	959,20
1521072	747,50	1531072	1522072	818,20	1523072	1072,10
1721072	800,40	1731072	1722072	873,50	1723072	1209,20
2021072	859,50	2031072	2022072	964,70	2023072	1289,10
2221072	928,40	2231072	2222072	1026,30	2223072	1510,10
2521072	972,60	2531072	2522072	1084,20	2523072	1540,70
3021072	1089,90	3031072	3022072	1205,20	3023072	1698,30
3121072	1256,20	3131072	3122072	1385,80	3123072	2033,00
3521072	1371,90	3531072	3522072	1516,40	3523072	2385,80
4021072	1475,10	4031072	4022072	1648,70	4023072	2680,20

Endnummer für Fabrikat und Steuerspannung:  
Bitte der 7stelligen Art.-Nr. zufügen. Für ATEX  
bitte Gerätekategorie (2D/3D) angeben  
*Please add code for make and signal-current to  
our 7-digit-order-no. For ATEX quote equipment  
category (2D/3D)*

Fabrikat  
*Make*  
A1 ..... Rotork .....  
A3 ..... Rotork .....  
Steuerspannung  
*Signal-current*  
230 V, AC  
24 V, DC

ATEX Zone 21/22, innen Zone 20  
(Gerätekategorie 2D/3D) lieferbar, Preise auf Anfrage  
*ATEX Zone 21/22, inner Zone 20  
(equipment category 2D/3D) available, prices on request*

100	99	182	46	124	270	160			
120	119	209	41	155	280	170			
150	149	294	80	200	295	185			
175	174	303	68	217	308	198			
200	199	393	110	265	320	210			
224	219	411	110	280	333	220			
250	249	445	115	305	345	235			
300	299	445	85	325	370	260			
315	312	475	90	350	378	267			
350	349	567	95	440	395	285			
400	398	658	105	520	420	310			

1021089	1073,90		1022089	1123,90	1023089	1272,90
1221089	1083,40		1222089	1140,10	1223089	1305,70
1521089	1093,30	1531089	1522089	1161,20	1523089	1415,50
1721089	1144,10	1731089	1722089	1214,20	1723089	1548,50
2021089	1200,90	2031089	2022089	1302,10	2023089	1626,20
2221089	1267,10	2231089	2222089	1361,40	2223089	1840,60
2521089	1309,50	2531089	2522089	1416,80	2523089	1870,50
3021089	1422,60	3031089	3022089	1533,30	3023089	2023,30
3121089	1582,40	3131089	3122089	1706,90	3123089	2348,60
3521089	1693,60	3531089	3522089	1832,60	3523089	2690,70
4021089	1792,90	4031089	4022089	1959,90	4023089	2976,60

Endnummer für Fabrikat und Steuerspannung:  
Bitte der 7stelligen Art.-Nr. zufügen. Für ATEX  
bitte Gerätekategorie (2D/3D) angeben  
*Please add code for make and signal-current to  
our 7-digit-order-no. For ATEX quote equipment  
category (2D/3D)*

Fabrikat  
*Make*  
G5 ..... Getriebebau Nord .....  
(Schnecken-Getriebemotor / *worm gear*)  
Steuerspannung  
*Signal-current*  
400 V, 50Hz

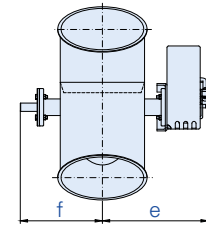
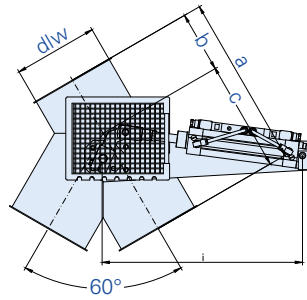
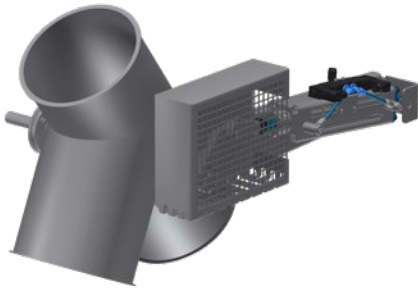
ATEX Zone 21/22, innen Zone 20  
(Gerätekategorie 2D/3D) lieferbar, Preise auf Anfrage  
*ATEX Zone 21/22, inner Zone 20  
(equipment category 2D/3D) available, prices on request*

Deckenklappkästen DN 450–630 auf Anfrage.  
*Two-way symmetrical valves DN 4–630 upon request.*

Weitere Ausstattungen wie z.B. Stellungsregler,  
Heizung auf Anfrage.  
*Additional fittings e.g. position regulator, heating  
upon request.*

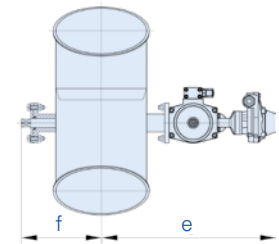
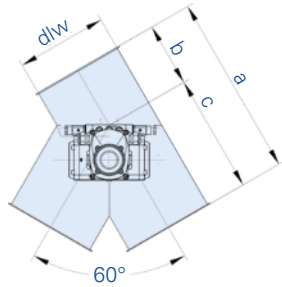
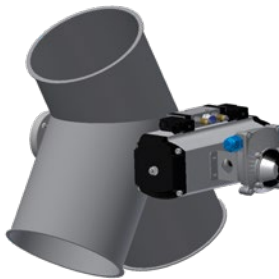
Siehe technische Hinweise Seite 112/113  
*For technical details see page 112/113*

**Rohrklappkästen 60°, asymmetrisch, mit Innenkragen / Two-way asymmetrical valves 60°, with inner collar**



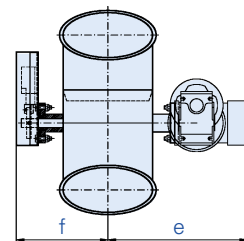
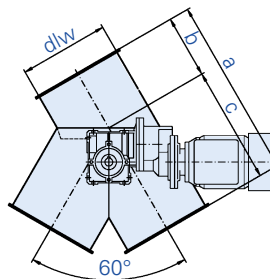
ohne Klappendichtung, mit Radialwellendichtringen Viton als Wellenabdichtung, pneumatisch betätigt, einschließlich Zylindereinheit bestehend aus Zylinder, Magnetventil (bistabil) und 2 Magnetfeldschaltern  
*without valve-sealing, with radial-shaft-sealing-rings Viton, pneumatically operated, incl. cylinder-unit consisting of cylinder, solenoid valve (bistable) and 2 proximity reed switches*

**Rohrklappkästen 60°, asymmetrisch, mit Innenkragen / Two-way asymmetrical valves 60°, with inner collar**



ohne Klappendichtung, mit Radialwellendichtringen Viton pneumatisch betätigt mit Drehantrieb, Magnetventil (bistabil) Endschalterbox mit Stellungsanzeige und 2 mechanischen Endschaltern.  
*without valve-sealing, with radial-shaft-sealing-rings Viton, pneumatic rotary actuator, solenoid valve (bistable), limitswitch-box with position-indicator and 2 mechanical limitswitches. Solenoid valve and limit switches completely wired to switch box*

**Rohrklappkästen 60°, asymmetrisch, mit Innenkragen / Two-way asymmetrical valves 60°, with inner collar**



ohne Klappendichtung, mit Radialwellendichtringen Viton als Wellenabdichtung, elektrisch betätigt mit Schneckengetriebemotor und 2 mechanischen Endschaltern  
*without valve-sealing, with radial-shaft-sealing-rings Viton, electrically operated with worm gear motor and 2 mechanical limit switches*

Nennweite Nominal diameter		Maße für 2 mm Rohrbau Measurements for 2 mm piping							
DN	d/w	a	b	c	e	f	g	i	kg
100	99	184	60	124	214	168		450	
120	119	217	62	155	224	178		450	
150	149	300	100	200	239	193		450	
175	174	314	97	217	253	206		450	
200	199	413	148	265	266	218		480	
224	219	430	150	280	278	230		480	
250	249	460	155	305	291	243		480	
300	299	505	180	325	316	268		480	
315	312	510	160	350	324	276		480	
350	349	590	150	440	340	293		480	
400	398	690	170	520	366	318		480	

DC 01 2 mm		DC 01 3 mm		DC 01 2 mm		VA 1.4301 2 mm	
pulverbeschichtet powder coated		pulverbeschichtet powder coated		galv. verzinkt galvanized		Edelstahl stainless steel	
Art.-Nr.	€	Art.-Nr.	€	Art.-Nr.	€	Art.-Nr.	€
1021090	699,40			1022090	749,40	1023090	898,50
1221090	708,90			1222090	765,50	1223090	931,30
1521090	718,70	1531090	780,20	1522090	786,80	1523090	1040,90
1721090	769,60	1731090	840,90	1722090	839,70	1723090	1173,90
2021090	826,40	2031090	896,20	2022090	927,70	2023090	1251,70
2221090	892,60	2231090	1010,70	2222090	986,90	2223090	1466,10
2521090	935,00	2531090	1046,60	2522090	1042,30	2523090	1495,90
3021090	1048,10	3031090	1149,40	3022090	1158,90	3023090	1648,80
3121090	1208,00	3131090	1323,00	3122090	1332,50	3123090	1973,90
3521090	1319,10	3531090	1438,80	3522090	1458,10	3523090	2316,30
4021090	1418,40	4031090	1651,10	4022090	1585,20	4023090	2602,10

Endnummer für Fabrikat und Steuerspannung:  
Bitte der 7stelligen Art.-Nr. zufügen. Für ATEX  
bitte Gerätekategorie (2D/3D) angeben  
*Please add code for make and signal-current to  
our 7-digit-order-no. For ATEX quote equipment  
category (2D/3D)*

Fabrikat  
*Make*  
F1 ..... Festo .....  
F3 ..... Festo .....  
Steuerspannung  
*Signal-current*  
230 V, AC  
24 V, DC  
Andere Fabrikate auf Anfrage / *other products on request*

ATEX Zone 21/22, innen Zone 20  
(Gerätekategorie 2D/3D) lieferbar, Preise auf Anfrage  
*ATEX Zone 21/22, inner Zone 20  
(equipment category 2D/3D) available, prices on request*

100	99	184	60	124	304	118			
120	119	217	62	155	314	128			
150	149	300	100	200	349	143			
175	174	314	97	217	361	157			
200	199	413	148	265	391	172			
224	219	430	150	280	401	184			
250	249	460	155	305	416	197			
300	299	505	180	325	441	223			
315	312	510	160	350	447	230			
350	349	590	150	440	466	248			
400	398	690	170	520	490	272			

1021074	727,30			1022074	779,40	1023074	925,40
1221074	737,20			1222074	796,20	1223074	959,20
1521074	747,50	1531074	811,60	1522074	818,20	1523074	1072,10
1721074	800,40	1731074	874,50	1722074	873,50	1723074	1209,20
2021074	859,50	2031074	932,20	2022074	964,70	2023074	1289,30
2221074	928,40	2231074	1051,20	2222074	1026,30	2223074	1510,10
2521074	972,60	2531074	1088,60	2522074	1084,20	2523074	1540,70
3021074	1089,90	3031074	1195,40	3022074	1205,20	3023074	1698,30
3121074	1256,20	3131074	1376,10	3122074	1385,80	3123074	2033,00
3521074	1371,90	3531074	1496,40	3522074	1516,40	3523074	2385,80
4021074	1475,10	4031074	1717,10	4022074	1648,70	4023074	2680,20

Endnummer für Fabrikat und Steuerspannung:  
Bitte der 7stelligen Art.-Nr. zufügen. Für ATEX  
bitte Gerätekategorie (2D/3D) angeben  
*Please add code for make and signal-current to  
our 7-digit-order-no. For ATEX quote equipment  
category (2D/3D)*

Fabrikat  
*Make*  
A1 ..... Rotork .....  
A3 ..... Rotork .....  
Steuerspannung  
*Signal-current*  
230 V, AC  
24 V, DC

ATEX Zone 21/22, innen Zone 20  
(Gerätekategorie 2D/3D) lieferbar, Preise auf Anfrage  
*ATEX Zone 21/22, inner Zone 20  
(equipment category 2D/3D) available, prices on request*

100	99	184	60	124	270	160			
120	119	217	62	155	280	170			
150	149	300	100	200	295	185			
175	174	314	97	217	308	198			
200	199	413	148	265	320	210			
224	219	430	150	280	333	220			
250	249	460	155	305	345	235			
300	299	505	180	325	370	260			
315	312	510	160	350	378	267			
350	349	590	150	440	395	285			
400	398	690	170	520	420	310			

1021091	1073,90			1022091	1123,90	1023091	1272,90
1221091	1083,40			1222091	1140,10	1223091	1305,70
1521091	1093,30	1531091	1154,70	1522091	1161,20	1523091	1415,50
1721091	1144,10	1731091	1215,30	1722091	1214,20	1723091	1548,50
2021091	1200,90	2031091	1270,70	2022091	1302,10	2023091	1626,20
2221091	1267,10	2231091	1385,20	2222091	1361,40	2223091	1840,60
2521091	1309,50	2531091	1421,10	2522091	1416,80	2523091	1870,50
3021091	1422,60	3031091	1524,00	3022091	1533,30	3023091	2023,30
3121091	1582,40	3131091	1697,60	3122091	1706,90	3123091	2348,60
3521091	1693,60	3531091	1813,30	3522091	1832,60	3523091	2690,70
4021091	1792,90	4031091	2025,50	4022091	1959,90	4023091	2976,60

Endnummer für Fabrikat und Steuerspannung:  
Bitte der 7stelligen Art.-Nr. zufügen. Für ATEX  
bitte Gerätekategorie (2D/3D) angeben  
*Please add code for make and signal-current to  
our 7-digit-order-no. For ATEX quote equipment  
category (2D/3D)*

Fabrikat  
*Make*  
G5 ..... Getriebebau Nord .....  
(Schnecken-Getriebemotor / *worm gear*)  
Steuerspannung  
*Signal-current*  
400 V, 50Hz

ATEX Zone 21/22, innen Zone 20  
(Gerätekategorie 2D/3D) lieferbar, Preise auf Anfrage  
*ATEX Zone 21/22, inner Zone 20  
(equipment category 2D/3D) available, prices on request*

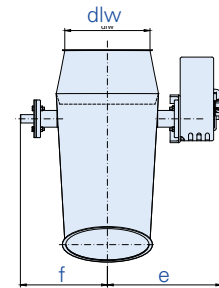
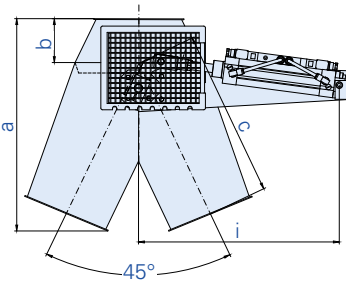
Rohrklappkästen DN 450–630 auf Anfrage.  
*Two-way asymmetrical valves DN 450–630 upon request.*

Weitere Ausstattungen wie z.B. Stellungsregler,  
Heizung auf Anfrage.  
*Additional fittings e.g. position regulator, heating  
upon request.*

Siehe technische Hinweise Seite 112/113  
*For technical details see page 112/113*

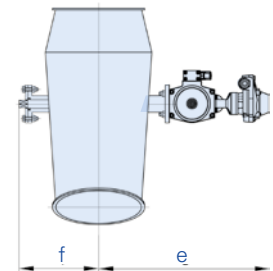
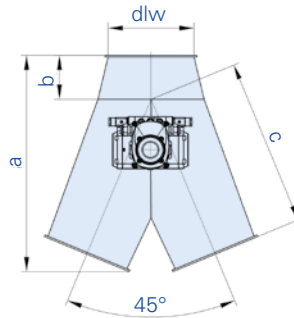
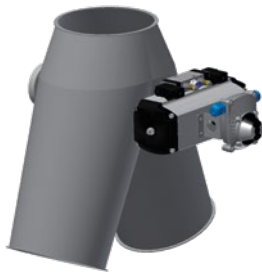


**Deckenklappkästen 45°, symmetrisch, mit Innenkragen** / *Two-way symmetrical valves 45°, with inner collar*



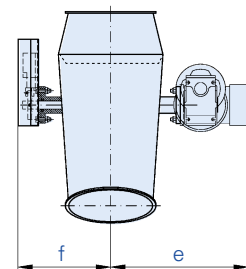
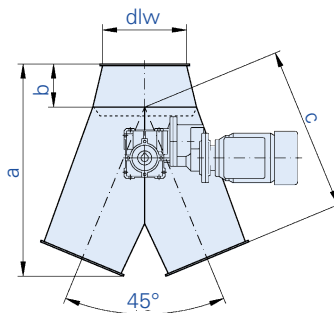
ohne Klappendichtung, mit Radialwellendichtringen Viton als Wellenabdichtung, pneumatisch betätigt, einschließlich Zylindereinheit bestehend aus Zylinder, Magnetventil (bistabil) und 2 Magnetfeldschaltern  
*without valve-sealing, with radial-shaft-sealing-rings Viton, pneumatically operated, incl. cylinder-unit consisting of cylinder, solenoid valve (bistable) and 2 proximity reed switches*

**Deckenklappkästen 45°, symmetrisch, mit Innenkragen** / *Two-way symmetrical valves 45°, with inner collar*



ohne Klappendichtung, mit Radialwellendichtringen Viton, pneumatisch betätigt mit Drehantrieb, Magnetventil (bistabil) Endschalterbox mit Stellungsanzeige und 2 mechanischen Endschaltern.  
*without valve-sealing, with radial-shaft-sealing-rings Viton, pneumatic rotary actuator, solenoid valve (bistable), limitswitch-box with position-indicator and 2 mechanical limitswitches. Solenoid valve and limit switches completely wired to switch box*

**Deckenklappkästen 45°, symmetrisch, mit Innenkragen** / *Two-way symmetrical valves 45°, with inner collar*



ohne Klappendichtung, mit Radialwellendichtringen Viton als Wellenabdichtung, elektrisch betätigt mit Schneckengetriebemotor und 2 mechanischen Endschaltern  
*without valve-sealing, with radial-shaft-sealing-rings Viton, electrically operated with worm gear motor and 2 mechanical limit switches*

Nennweite Nominal diameter		Maße für 2 mm Rohrbau Measurements for 2 mm piping							
DN	d/w	a	b	c	e	f	g	i	kg
100	99	326	65	260	214	168		450	
120	119	353	70	280	224	178		450	
150	149	397	75	315	239	193		450	
175	174	448	90	350	253	206		450	
200	199	515	105	400	266	218		480	
224	219	590	120	460	278	230		480	
250	249	625	130	480	291	243		480	
300	299	748	160	570	316	268		480	
315	312	780	170	590	324	276		480	
350	349	828	185	620	340	293		480	
400	398	930	205	700	366	318		480	

DC 01 2 mm		DC 01 3 mm		DC 01 2 mm		VA 1.4301 2 mm	
pulverbeschichtet powder coated		pulverbeschichtet powder coated		galv. verzinkt galvanized		Edelstahl stainless steel	
Art.-Nr.	€	Art.-Nr.	€	Art.-Nr.	€	Art.-Nr.	€
1021388	804,30			1022388	861,80	1023388	1033,20
1221388	815,10			1222388	880,40	1223388	1071,00
1521388	826,50	1531388	897,20	1522388	904,60	1523388	1197,10
1721388	885,20	1731388	967,10	1722388	965,70	1723388	1350,10
2021388	950,40	2031388	1030,60	2022388	1066,70	2023388	1439,30
2221388	1026,70	2231388	1162,10	2222388	1134,90	2223388	1686,00
2521388	1075,30	2531388	1203,60	2522388	1198,80	2523388	1720,40
3021388	1205,20	3031388	1321,90	3022388	1332,70	3023388	1896,20
3121388	1389,00	3131388	1521,70	3122388	1532,30	3123388	2270,00
3521388	1517,00	3531388	1654,70	3522388	1676,80	3523388	2663,70
4021388	1631,10	4031388	1898,70	4022388	1823,10	4023388	2992,50

Endnummer für Fabrikat und Steuerspannung:  
Bitte der 7stelligen Art.-Nr. zufügen. Für ATEX  
bitte Gerätekategorie (2D/3D) angeben  
*Please add code for make and signal-current to  
our 7-digit-order-no. For ATEX quote equipment  
category (2D/3D)*

Fabrikat  
*Make*  
F1 ..... Festo .....  
F3 ..... Festo .....  
Steuerspannung  
*Signal-current*  
230 V, AC  
24 V, DC  
Andere Fabrikate auf Anfrage / *other products on request*

ATEX Zone 21/22, innen Zone 20  
(Gerätekategorie 2D/3D) lieferbar, Preise auf Anfrage  
*ATEX Zone 21/22, inner Zone 20  
(equipment category 2D/3D) available, prices on request*

100	99	326	65	260	337	118			
120	119	353	70	280	345	128			
150	149	397	75	315	360	143			
175	174	448	90	350	372	157			
200	199	515	105	400	406	172			
224	219	590	120	460	416	184			
250	249	625	130	480	439	197			
300	299	748	160	570	464	223			
315	312	780	170	590	479	230			
350	349	828	185	620	499	248			
400	398	930	205	700	531	272			

1021372	836,40			1022372	896,20	1023372	1064,30
1221372	847,70			1222372	915,60	1223372	1103,10
1521372	859,60	1531372	933,30	1522372	941,00	1523372	1233,00
1721372	920,60	1731372	1005,80	1722372	1004,30	1723372	1390,60
2021372	988,40	2031372	1071,90	2022372	1109,50	2023372	1482,50
2221372	1067,60	2231372	1208,70	2222372	1180,40	2223372	1736,40
2521372	1118,50	2531372	1251,90	2522372	1246,80	2523372	1771,90
3021372	1253,30	3031372	1374,80	3022372	1386,00	3023372	1953,10
3121372	1444,70	3131372	1582,50	3122372	1593,60	3123372	2338,10
3521372	1577,70	3531372	1720,90	3522372	1743,80	3523372	2743,40
4021372	1696,40	4031372	1974,60	4022372	1896,10	4023372	3082,20

Endnummer für Fabrikat und Steuerspannung:  
Bitte der 7stelligen Art.-Nr. zufügen. Für ATEX  
bitte Gerätekategorie (2D/3D) angeben  
*Please add code for make and signal-current to  
our 7-digit-order-no. For ATEX quote equipment  
category (2D/3D)*

Fabrikat  
*Make*  
A1 ..... Rotork .....  
A3 ..... Rotork .....  
Steuerspannung  
*Signal-current*  
230 V, AC  
24 V, DC

ATEX Zone 21/22, innen Zone 20  
(Gerätekategorie 2D/3D) lieferbar, Preise auf Anfrage  
*ATEX Zone 21/22, inner Zone 20  
(equipment category 2D/3D) available, prices on request*

100	99	326	65	260	270	160			
120	119	353	70	280	280	170			
150	149	397	75	315	295	185			
175	174	448	90	350	308	198			
200	199	515	105	400	320	210			
224	219	590	120	460	333	220			
250	249	625	130	480	345	235			
300	299	748	160	570	370	260			
315	312	780	170	590	378	267			
350	349	828	185	620	395	285			
400	398	930	205	700	420	310			

1021389	1178,70			1022389	1236,20	1023389	1407,80
1221389	1189,70			1222389	1254,90	1223389	1445,50
1521389	1201,10	1531389	1271,90	1522389	1279,20	1523389	1571,60
1721389	1259,70	1731389	1341,60	1722389	1340,20	1723389	1724,70
2021389	1324,90	2031389	1405,10	2022389	1441,20	2023389	1813,80
2221389	1401,10	2231389	1536,80	2222389	1509,50	2223389	2060,60
2521389	1449,90	2531389	1578,20	2522389	1573,40	2523389	2094,80
3021389	1579,70	3031389	1696,40	3022389	1707,20	3023389	2270,70
3121389	1763,60	3131389	1896,20	3122389	1906,80	3123389	2644,40
3521389	1891,50	3531389	2029,20	3522389	2051,40	3523389	3038,20
4021389	2005,70	4031389	2273,10	4022389	2197,70	4023389	3366,90

Endnummer für Fabrikat und Steuerspannung:  
Bitte der 7stelligen Art.-Nr. zufügen. Für ATEX  
bitte Gerätekategorie (2D/3D) angeben  
*Please add code for make and signal-current to  
our 7-digit-order-no. For ATEX quote equipment  
category (2D/3D)*

Fabrikat  
*Make*  
G5 ..... Getriebepbau Nord .....  
(Schnecken-Getriebemotor / *worm gear*)  
Steuerspannung  
*Signal-current*  
400 V, 50Hz

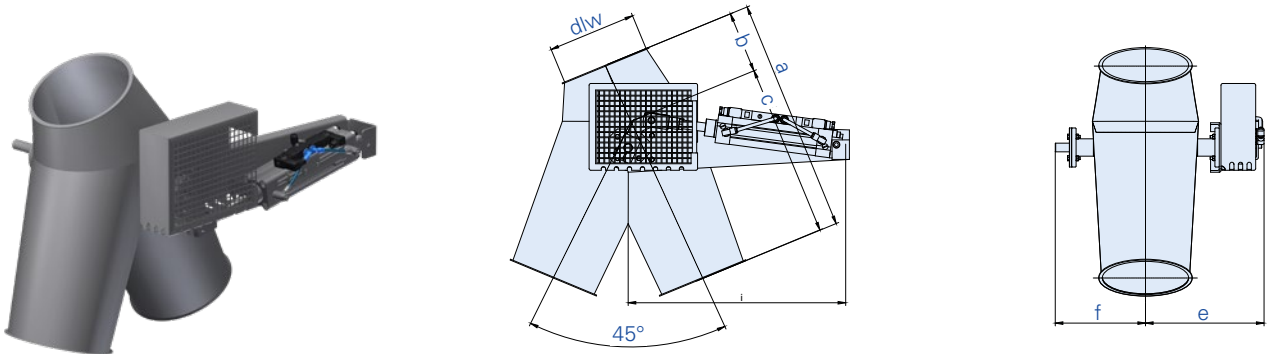
ATEX Zone 21/22, innen Zone 20  
(Gerätekategorie 2D/3D) lieferbar, Preise auf Anfrage  
*ATEX Zone 21/22, inner Zone 20  
(equipment category 2D/3D) available, prices on request*

Deckenklappkästen DN 450–630 auf Anfrage.  
*Two-way symmetrical valves DN 450–630 upon request.*

Weitere Ausstattungen wie z.B. Stellungsregler,  
Heizung auf Anfrage.  
*Additional fittings e.g. position regulator, heating  
upon request.*

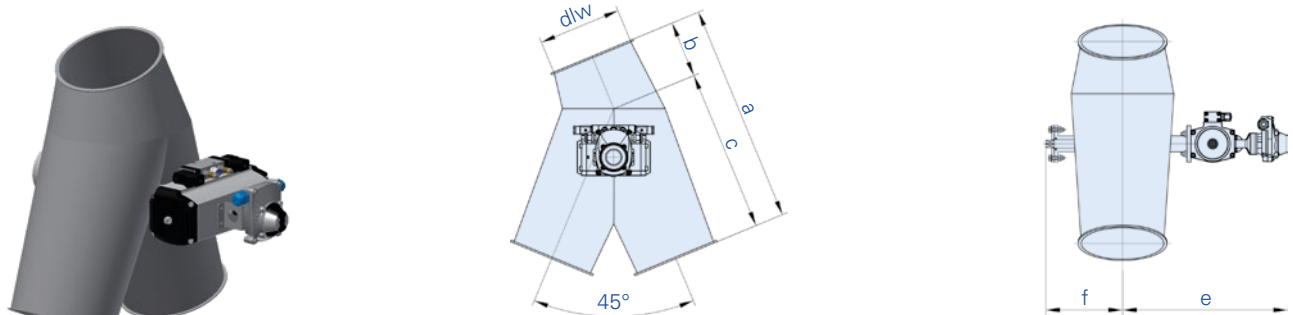
Siehe technische Hinweise Seite 112/113  
*For technical details see page 112/113*

**Rohrklappkästen 45°, asymmetrisch, mit Innenkragen / Two-way asymmetrical valves 45°, with inner collar**



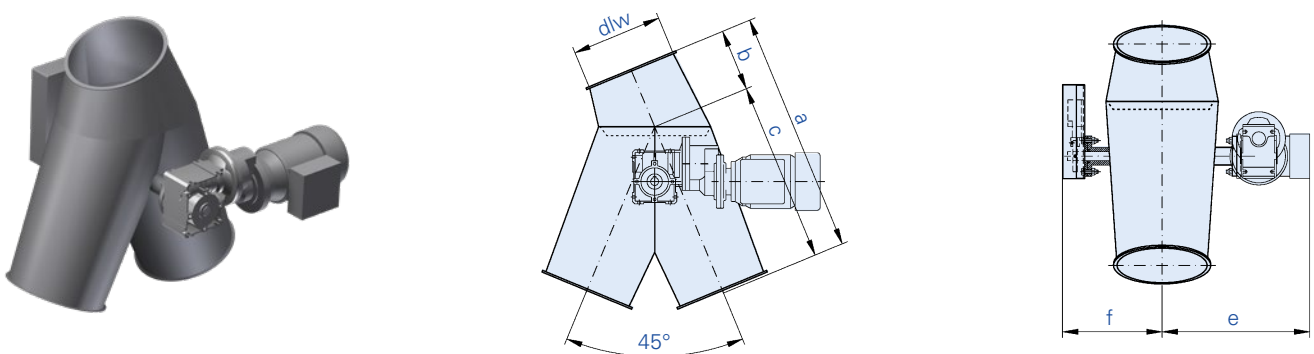
ohne Klappendichtung, mit Radialwellendichtringen Viton als Wellenabdichtung, pneumatisch betätigt, einschließlich Zylereinheit bestehend aus Zylinder, Magnetventil (bistabil) und 2 Magnetfeldschaltern  
*without valve-sealing, with radial-shaft-sealing-rings Viton, pneumatically operated, incl. cylinder-unit consisting of cylinder, solenoid valve (bistable) and 2 proximity reed switches*

**Rohrklappkästen 45°, asymmetrisch, mit Innenkragen / Two-way asymmetrical valves 45°, with inner collar**



ohne Klappendichtung, mit Radialwellendichtringen Viton pneumatisch betätigt mit Drehantrieb, Magnetventil (bistabil) Endschalterbox mit Stellungsanzeige und 2 mechanischen Endschaltern. Magnetventil und Endschalter komplett in Endschalterbox verdrahtet  
*without valve-sealing, with radial-shaft-sealing-rings Viton, pneumatic rotary actuator, solenoid valve (bistable), limitswitch-box with position-indicator and 2 mechanical limitswitches. Solenoid valve and limit switches completely wired to switch box*

**Rohrklappkästen 45°, asymmetrisch, mit Innenkragen / Two-way asymmetrical valves 45°, with inner collar**



ohne Klappendichtung, mit Radialwellendichtringen Viton als Wellenabdichtung, elektrisch betätigt mit Schneckengetriebemotor und 2 mechanischen Endschaltern  
*without valve-sealing, with radial-shaft-sealing-rings Viton, electrically operated with worm gear motor and 2 mechanical limit switches*



Nennweite Nominal diameter		Maße für 2 mm Rohrbau Measurements for 2 mm piping							
DN	d/w	a	b	c	e	f	g	i	kg
100	99	360	100	260	214	168		450	
120	119	390	110	280	224	178		450	
150	149	430	115	315	239	193		450	
175	174	475	125	350	253	206		450	
200	199	540	140	400	266	218		480	
224	219	620	160	460	278	230		480	
250	249	650	170	480	291	243		480	
300	299	780	210	570	316	268		480	
315	312	810	220	590	324	276		480	
350	349	850	230	620	340	293		480	
400	398	950	250	700	366	318		480	

DC 01 2 mm		DC 01 3 mm		DC 01 2 mm		VA 1.4301 2 mm	
pulverbeschichtet powder coated		pulverbeschichtet powder coated		galv. verzinkt galvanized		Edelstahl stainless steel	
Art.-Nr.	€	Art.-Nr.	€	Art.-Nr.	€	Art.-Nr.	€
1021390	804,30			1022390	861,80	1023390	1033,20
1221390	815,10			1222390	880,40	1223390	1071,00
1521390	826,50	1531390	897,20	1522390	904,60	1523390	1197,10
1721390	885,20	1731390	967,10	1722390	965,70	1723390	1350,10
2021390	950,40	2031390	1030,60	2022390	1066,70	2023390	1439,30
2221390	1026,70	2231390	1162,10	2222390	1134,90	2223390	1686,00
2521390	1075,30	2531390	1203,60	2522390	1198,80	2523390	1720,40
3021390	1205,20	3031390	1321,90	3022390	1332,70	3023390	1896,20
3121390	1389,00	3131390	1521,70	3122390	1532,30	3123390	2270,00
3521390	1517,00	3531390	1654,70	3522390	1676,80	3523390	2663,70
4021390	1631,10	4031390	1898,70	4022390	1823,10	4023390	2992,50

Endnummer für Fabrikat und Steuerspannung:  
Bitte der 7stelligen Art.-Nr. zufügen. Für ATEX  
bitte Gerätekategorie (2D/3D) angeben  
*Please add code for make and signal-current to  
our 7-digit-order-no. For ATEX quote equipment  
category (2D/3D)*

Fabrikat  
*Make*  
F1 ..... Festo .....  
F3 ..... Festo .....  
Steuerspannung  
*Signal-current*  
230 V, AC  
24 V, DC  
Andere Fabrikate auf Anfrage / *other products on request*

ATEX Zone 21/22, innen Zone 20  
(Gerätekategorie 2D/3D) lieferbar, Preise auf Anfrage  
*ATEX Zone 21/22, inner Zone 20  
(equipment category 2D/3D) available, prices on request*

100	99	360	100	260	337	118			
120	119	390	110	280	345	128			
150	149	430	115	315	360	143			
175	174	475	125	350	372	157			
200	199	540	140	400	406	172			
224	219	620	160	460	416	184			
250	249	650	170	480	439	197			
300	299	780	210	570	464	223			
315	312	810	220	590	479	230			
350	349	850	230	620	499	248			
400	398	950	250	700	531	272			

1021374	836,40			1022374	896,20	1023374	1064,30
1221374	847,70			1222374	915,60	1223374	1103,10
1521374	859,60	1531374	933,30	1522374	941,00	1523374	1233,00
1721374	920,60	1731374	1005,80	1722374	1004,30	1723374	1390,60
2021374	988,40	2031374	1071,90	2022374	1109,50	2023374	1482,50
2221374	1067,60	2231374	1208,70	2222374	1180,40	2223374	1736,40
2521374	1118,50	2531374	1251,90	2522374	1246,80	2523374	1771,90
3021374	1253,30	3031374	1374,80	3022374	1386,00	3023374	1953,10
3121374	1444,70	3131374	1582,50	3122374	1593,60	3123374	2338,10
3521374	1577,70	3531374	1720,90	3522374	1743,80	3523374	2743,40
4021374	1696,40	4031374	1974,60	4022374	1896,10	4023374	3082,20

Endnummer für Fabrikat und Steuerspannung:  
Bitte der 7stelligen Art.-Nr. zufügen. Für ATEX  
bitte Gerätekategorie (2D/3D) angeben  
*Please add code for make and signal-current to  
our 7-digit-order-no. For ATEX quote equipment  
category (2D/3D)*

Fabrikat  
*Make*  
A1 ..... Rotork .....  
A3 ..... Rotork .....  
Steuerspannung  
*Signal-current*  
230 V, AC  
24 V, DC

ATEX Zone 21/22, innen Zone 20  
(Gerätekategorie 2D/3D) lieferbar, Preise auf Anfrage  
*ATEX Zone 21/22, inner Zone 20  
(equipment category 2D/3D) available, prices on request*

100	99	360	100	260	270	160			
120	119	390	110	280	280	170			
150	149	430	115	315	295	185			
175	174	475	125	350	308	198			
200	199	540	140	400	320	210			
224	219	620	160	460	333	220			
250	249	650	170	480	345	235			
300	299	780	210	570	370	260			
315	312	810	220	590	378	267			
350	349	850	230	620	395	285			
400	398	950	250	700	420	310			

1021391	1178,70			1022391	1236,20	1023391	1407,80
1221391	1189,70			1222391	1254,90	1223391	1445,50
1521391	1201,10	1531391	1271,90	1522391	1279,20	1523391	1571,60
1721391	1259,70	1731391	1341,60	1722391	1340,20	1723391	1724,70
2021391	1324,90	2031391	1405,10	2022391	1441,20	2023391	1813,80
2221391	1401,10	2231391	1536,80	2222391	1509,50	2223391	2060,60
2521391	1449,90	2531391	1578,20	2522391	1573,40	2523391	2094,80
3021391	1579,70	3031391	1696,40	3022391	1707,20	3023391	2270,70
3121391	1763,60	3131391	1896,20	3122391	1906,80	3123391	2644,40
3521391	1891,50	3531391	2029,20	3522391	2051,40	3523391	3038,20
4021391	2005,70	4031391	2273,10	4022391	2197,70	4023391	3366,90

Endnummer für Fabrikat und Steuerspannung:  
Bitte der 7stelligen Art.-Nr. zufügen. Für ATEX  
bitte Gerätekategorie (2D/3D) angeben  
*Please add code for make and signal-current to  
our 7-digit-order-no. For ATEX quote equipment  
category (2D/3D)*

Fabrikat  
*Make*  
G5 ..... Getriebemotor Nord .....  
(Schnecken-Getriebemotor / *worm gear*)  
Steuerspannung  
*Signal-current*  
400 V, 50Hz

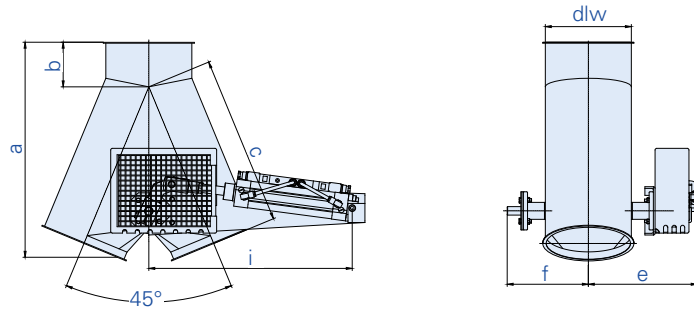
ATEX Zone 21/22, innen Zone 20  
(Gerätekategorie 2D/3D) lieferbar, Preise auf Anfrage  
*ATEX Zone 21/22, inner Zone 20  
(equipment category 2D/3D) available, prices on request*

Rohrklappkästen DN 450–630 auf Anfrage.  
*Two-way asymmetrical valves DN 450–630 upon request.*

Weitere Ausstattungen wie z.B. Stellungsregler,  
Heizung auf Anfrage.  
*Additional fittings e.g. position regulator, heating  
upon request.*

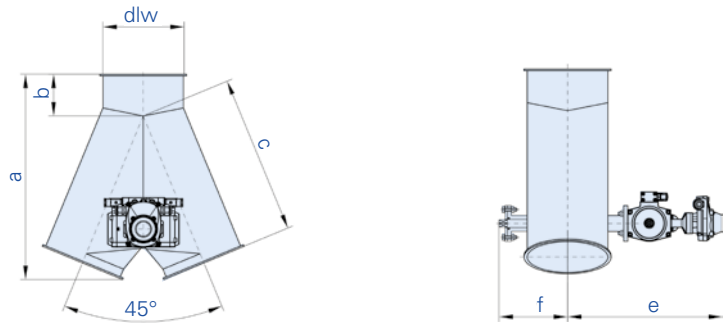
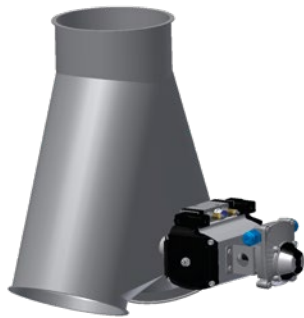
Siehe technische Hinweise Seite 112/113  
*For technical details see page 112/113*

**Deckenklappkästen 45° , symmetrisch, runde Bauform / Two-way symmetrical valves 45°, round design**



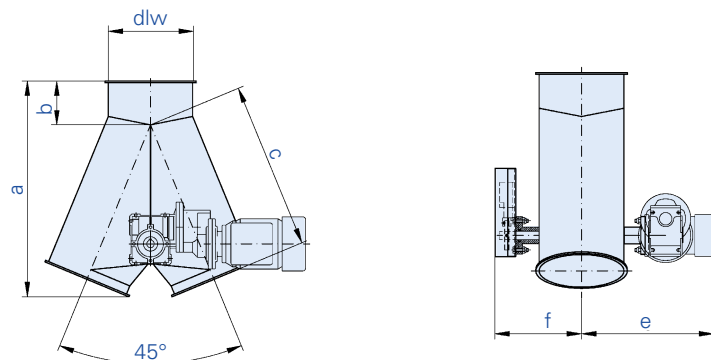
mit Klappendichtung NBR und Radialwellendichtringen Viton, pneumatisch betätigt mit Zylindereinheit bestehend aus Zylinder, Magnetventil (bistabil) und 2 Magnetfeldschaltern  
 with valve-sealing NBR and radial-shaft-sealing-rings Viton, pneumatically operated, incl. cylinder-unit consisting of cylinder, solenoid valve (bistable) and 2 proximity reed switches. valve (bistable) and 2 proximity reed switches

**Deckenklappkästen 45° , symmetrisch, runde Bauform / Two-way symmetrical valves 45°, round design**



mit Klappendichtung NBR und Radialwellendichtringen Viton, pneumatisch betätigt mit Drehantrieb, Magnetventil (bistabil), Endschalterbox mit Stellungsanzeige und 2 mechanischen Endschaltern.  
 with valve-sealing NBR and radial-shaft-sealing-rings Viton, pneumatic rotary actuator, solenoid valve (bistable), limitswitch-box with position-indicator and 2 mechanical limitswitches. Solenoid valve and limit switches completely wired to switch box

**Deckenklappkästen 45° , symmetrisch, runde Bauform / Two-way symmetrical valves 45°, round design**



mit Klappendichtung NBR und Radialwellendichtringen Viton, elektrisch betätigt mit Motor und 2 mechanischen Endschaltern  
 with valve-sealing NBR and radial-shaft-sealing-rings Viton, electrically operated with worm gear motor and 2 mechanical limit switches

Nennweite Nominal diameter										Maße für 2 mm Rohrbau Measurements for 2 mm piping									
DN	d/w	a	b	c	e	f	g	i	kg										
100	99	326	65	260	214	168		450											
120	119	353	70	280	224	178		450											
150	149	397	75	315	239	193		450											
175	174	448	90	350	253	206		450											
200	199	515	105	400	266	218		480											
224	219	590	120	460	278	230		480											
250	249	625	130	480	291	243		480											
300	299	748	160	570	316	268		480											
315	312	780	170	590	324	276		480											
350	349	828	185	620	340	293		480											
400	398	930	205	700	366	318		480											

DC 01 2 mm		DC 01 3 mm		DC 01 2 mm		VA 1.4301 2 mm	
pulverbeschichtet powder coated		pulverbeschichtet powder coated		galv. verzinkt galvanized		Edelstahl stainless steel	
Art.-Nr.	€	Art.-Nr.	€	Art.-Nr.	€	Art.-Nr.	€
1021422	760,70			1022422	796,80	1023422	945,60
1221422	769,40			1222422	807,80	1223422	979,40
1521422	781,50	1531422	831,60	1522422	821,90	1523422	1035,00
1721422	828,50	1731422	878,70	1722422	875,50	1723422	1230,60
2021422	851,40	2031422	895,30	2022422	915,00	2023422	1255,80
2221422	875,50	2231422	919,20	2222422	943,20	2223422	1283,10
2521422	885,40	2531422	931,30	2522422	956,40	2523422	1354,40
3021422	922,40	3031422	965,10	3022422	1008,70	3023422	1502,90
3121422	1244,80	3131422	1292,00	3122422	1351,90	3123422	1815,80
3521422	1696,30	3531422	1743,30	3522422	1819,90	3523422	2408,90
4021422	2020,80	4031422	2067,90	4022422	2157,30	4023422	2808,90

Endnummer für Fabrikat und Steuerspannung:  
Bitte der 7stelligen Art.-Nr. zufügen. Für ATEX  
bitte Gerätekategorie (2D/3D) angeben  
*Please add code for make and signal-current to  
our 7-digit-order-no. For ATEX quote equipment  
category (2D/3D)*

Fabrikat  
*Make*  
F1 ..... Festo .....  
F3 ..... Festo .....

Steuerspannung  
*Signal-current*  
230 V, AC  
24 V, DC

Andere Fabrikate auf Anfrage / *other products on request*

ATEX Zone 21/22, innen Zone 20  
(Gerätekategorie 2D/3D) lieferbar, Preise auf Anfrage  
*ATEX Zone 21/22, inner Zone 20  
(equipment category 2D/3D) available, prices on request*

100	99	326	65	260	326	118			
120	119	353	70	280	336	128			
150	149	307	75	315	351	143			
175	174	448	90	350	363	157			
200	199	515	105	400	393	172			
224	219	590	120	460	403	184			
250	249	625	130	480	418	197			
300	299	748	160	570	478	223			
315	312	780	170	590	484	230			
350	349	828	185	620	503	248			
400	398	930	205	700	527	272			

1021424	760,70			1022424	796,80	1023424	945,60
1221424	769,40			1222424	807,80	1223424	979,40
1521424	781,50	1531424	831,60	1522424	821,90	1523424	1035,00
1721424	828,50	1731424	878,70	1722424	875,50	1723424	1230,60
2021424	851,40	2031424	895,30	2022424	915,00	2023424	1255,80
2221424	875,50	2231424	919,20	2222424	943,20	2223424	1283,10
2521424	885,40	2531424	931,30	2522424	956,40	2523424	1354,40
3021424	922,40	3031424	965,10	3022424	1008,70	3023424	1502,90
3121424	1244,80	3131424	1292,00	3122424	1351,90	3123424	1815,80
3521424	1696,30	3531424	1743,30	3522424	1819,90	3523424	2408,90
4021424	2020,80	4031424	2067,90	4022424	2157,30	4023424	2808,90

Endnummer für Fabrikat und Steuerspannung:  
Bitte der 7stelligen Art.-Nr. zufügen. Für ATEX  
bitte Gerätekategorie (2D/3D) angeben  
*Please add code for make and signal-current to  
our 7-digit-order-no. For ATEX quote equipment  
category (2D/3D)*

Fabrikat  
*Make*  
A1 ..... Rotork .....  
A3 ..... Rotork .....

Steuerspannung  
*Signal-current*  
230 V, AC  
24 V, DC

ATEX Zone 21/22, innen Zone 20  
(Gerätekategorie 2D/3D) lieferbar, Preise auf Anfrage  
*ATEX Zone 21/22, inner Zone 20  
(equipment category 2D/3D) available, prices on request*

100	99	326	65	260	270	160			
120	119	353	70	280	280	170			
150	149	307	75	315	295	185			
175	174	448	90	350	308	198			
200	199	515	105	400	320	210			
224	219	590	120	460	333	220			
250	249	625	130	480	345	235			
300	299	748	160	570	370	260			
315	312	780	170	590	378	267			
350	349	828	185	620	395	285			
400	398	930	205	700	420	310			

1021426	1135,40			1022426	1171,40	1023426	1320,10
1221426	1143,90			1222426	1182,30	1223426	1353,90
1521426	1156,10	1531426	1206,10	1522426	1196,40	1523426	1409,40
1721426	1202,90	1731426	1253,10	1722426	1250,00	1723426	1605,20
2021426	1225,90	2031426	1269,70	2022426	1289,40	2023426	1630,50
2221426	1250,00	2231426	1293,80	2222426	1317,70	2223426	1657,60
2521426	1259,90	2531426	1305,70	2522426	1330,90	2523426	1728,90
3021426	1296,90	3031426	1339,50	3022426	1383,30	3023426	1877,40
3121426	1619,30	3131426	1666,50	3122426	1726,40	3123426	2190,30
3521426	2070,70	3531426	2117,80	3522426	2194,30	3523426	2783,40
4021426	2395,50	4031426	2442,40	4022426	2531,90	4023426	3183,40

Endnummer für Fabrikat und Steuerspannung:  
Bitte der 7stelligen Art.-Nr. zufügen. Für ATEX  
bitte Gerätekategorie (2D/3D) angeben  
*Please add code for make and signal-current to  
our 7-digit-order-no. For ATEX quote equipment  
category (2D/3D)*

Fabrikat  
*Make*  
G5 ..... Getriebemotor Nord .....  
D1 ..... Deufra (Stellenantrieb / Actuator) .....

Steuerspannung  
*Signal-current*  
400 V, 50Hz  
230 V, 50Hz

Preise auf Anfrage / *prices on request*  
D3 ..... Deufra (Stellenantrieb / Actuator) ....  
D5 ..... Deufra (Stellenantrieb / Actuator) ....

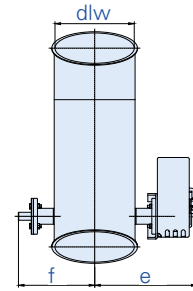
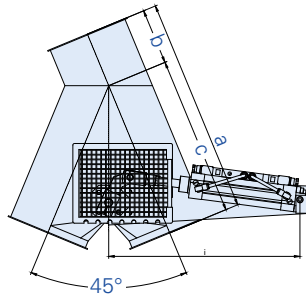
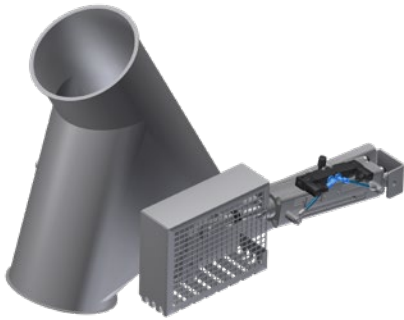
ATEX Zone 21/22, innen Zone 20  
(Gerätekategorie 2D/3D) lieferbar, Preise auf Anfrage  
*ATEX Zone 21/22, inner Zone 20  
(equipment category 2D/3D) available, prices on request*

Deckenklappkästen DN 450–630 auf Anfrage.  
*Two-way symmetrical valves DN 450–630 upon request.*

Weitere Ausstattungen wie z.B.  
Stellungsregler, Heizung auf Anfrage.  
*Additional fittings e.g. position regulator,  
heating upon request.*

Siehe technische Hinweise Seite 112/113  
*For technical details see page 112/113*

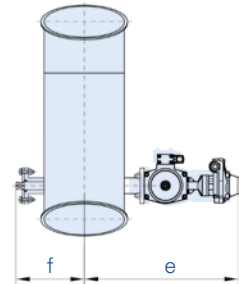
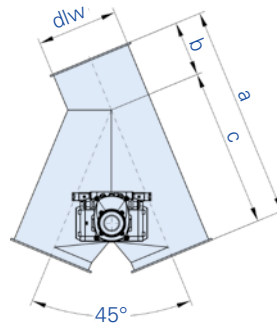
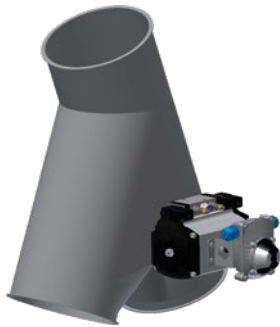
**Rohrklappkästen 45°, asymmetrisch, runde Bauform / Two-way asymmetrical valves 45°, round design**



mit Klappendichtung NBR und Radialwellendichtringen Viton pneumatisch betätigt mit Zylindereinheit bestehend aus Zylinder, Magnetventil (bistabil) und 2 Magnetfeldschaltern

*with valve-sealing NBR and radial-shaft-sealing-rings Viton, pneumatically operated, incl. cylinder-unit consisting of cylinder, solenoid valve (bistable) and 2 proximity reed switches*

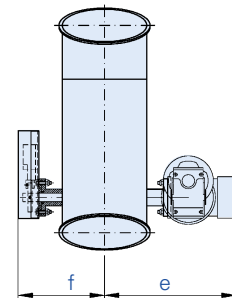
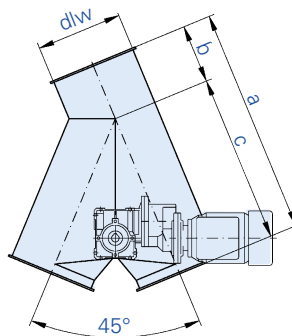
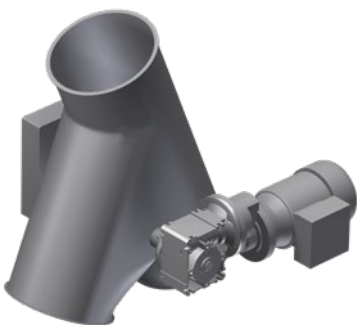
**Rohrklappkästen 45°, asymmetrisch, runde Bauform / Two-way asymmetrical valves 45°, round design**



mit Klappendichtung NBR und Radialwellendichtringen Viton pneumatisch betätigt mit Drehantrieb, Magnetventil (bistabil) Endschalterbox mit Stellungsanzeige und 2 mechanischen Endschaltern. Magnetventil und Endschalter komplett in Endschalterbox verdrahtet

*with valve-sealing NBR and radial-shaft-sealing-rings Viton, pneumatic rotary actuator, solenoid valve (bistable), limit switch-box with position-indicator and 2 mechanical limit switches. Solenoid valve and limit switches completely wired to switch box*

**Rohrklappkästen 45°, asymmetrisch, runde Bauform / Two-way asymmetrical valves 45°, round design**



mit Klappendichtung NBR, mit Radialwellendichtringen Viton, elektrisch betätigt mit Motor und 2 mechanischen Endschaltern

*with valve-sealing SI, with radial-shaft-sealing-rings Viton, electrically operated with worm gear motor and 2 mechanical limit switches*

Nennweite Nominal diameter		Maße für 2 mm Rohrbau Measurements for 2 mm piping							
DN	d/w	a	b	c	e	f	g	i	kg
100	99	360	100	260	214	168		450	
120	119	390	110	280	224	178		450	
150	149	430	115	315	239	193		450	
175	174	515	125	350	253	206		450	
200	199	540	140	400	266	218		480	
224	219	620	160	460	278	230		480	
250	249	650	170	480	291	243		480	
300	299	780	210	570	316	268		480	
315	312	810	220	590	324	276		480	
350	349	850	230	620	340	293		480	
400	398	950	250	700	366	318		480	

DC 01 2 mm		DC 01 3 mm		DC 01 2 mm		VA 1.4301 2 mm	
pulverbeschichtet powder coated		pulverbeschichtet powder coated		galv. verzinkt galvanized		Edelstahl stainless steel	
Art.-Nr.	€	Art.-Nr.	€	Art.-Nr.	€	Art.-Nr.	€
1021423	760,70			1022423	796,80	1023423	945,60
1221423	769,40			1222423	807,80	1223423	979,40
1521423	781,50	1531423	831,60	1522423	821,90	1523423	1035,00
1721423	828,50	1731423	878,70	1722423	875,50	1723423	1230,60
2021423	851,40	2031423	895,30	2022423	915,00	2023423	1255,80
2221423	875,50	2231423	919,20	2222423	943,20	2223423	1283,10
2521423	885,40	2531423	931,30	2522423	956,40	2523423	1354,40
3021423	922,40	3031423	965,10	3022423	1008,70	3023423	1502,90
3121423	1244,80	3131423	1292,00	3122423	1351,90	3123423	1815,80
3521423	1696,30	3531423	1743,30	3522423	1819,90	3523423	2408,90
4021423	2020,80	4031423	2067,90	4022423	2157,30	4023423	2808,90

Endnummer für Fabrikat und Steuerspannung:  
Bitte der 7stelligen Art.-Nr. zufügen. Für ATEX  
bitte Gerätekategorie (2D/3D) angeben  
*Please add code for make and signal-current to  
our 7-digit-order-no. For ATEX quote equipment  
category (2D/3D)*

Fabrikat  
*Make*  
F1 ..... Festo .....  
F3 ..... Festo .....  
Steuerspannung  
*Signal-current*  
230 V, AC  
24 V, DC  
Andere Fabrikate auf Anfrage / *other products on request*

ATEX Zone 21/22, innen Zone 20  
(Gerätekategorie 2D/3D) lieferbar, Preise auf Anfrage  
*ATEX Zone 21/22, inner Zone 20  
(equipment category 2D/3D) available, prices on request*

100	99	360	100	260	326	118			
120	119	390	110	280	336	128			
150	149	430	115	315	351	143			
175	174	515	125	350	363	157			
200	199	540	140	400	393	172			
224	219	620	160	460	403	184			
250	249	650	170	480	418	197			
300	299	780	210	570	478	223			
315	312	810	220	590	484	230			
350	349	850	230	620	503	248			
400	398	950	250	700	527	272			

1021425	760,70			1022425	796,80	1023425	945,60
1221425	769,40			1222425	807,80	1223425	979,40
1521425	781,50	1531425	831,60	1522425	821,90	1523425	1035,00
1721425	828,50	1731425	878,70	1722425	875,50	1723425	1230,60
2021425	851,40	2031425	895,30	2022425	915,00	2023425	1255,80
2221425	875,50	2231425	919,20	2222425	943,20	2223425	1283,10
2521425	885,40	2531425	931,30	2522425	956,40	2523425	1354,40
3021425	922,40	3031425	965,10	3022425	1008,70	3023425	1502,90
3121425	1244,80	3131425	1292,00	3122425	1351,90	3123425	1815,80
3521425	1696,30	3531425	1743,30	3522425	1819,90	3523425	2408,90
4021425	2020,80	4031425	2067,90	4022425	2157,30	4023425	2808,90

Endnummer für Fabrikat und Steuerspannung:  
Bitte der 7stelligen Art.-Nr. zufügen. Für ATEX  
bitte Gerätekategorie (2D/3D) angeben  
*Please add code for make and signal-current to  
our 7-digit-order-no. For ATEX quote equipment  
category (2D/3D)*

Fabrikat  
*Make*  
A1 ..... Rotork .....  
A3 ..... Rotork .....  
Steuerspannung  
*Signal-current*  
230 V, AC  
24 V, DC

ATEX Zone 21/22, innen Zone 20  
(Gerätekategorie 2D/3D) lieferbar, Preise auf Anfrage  
*ATEX Zone 21/22, inner Zone 20  
(equipment category 2D/3D) available, prices on request*

100	99	360	100	260	270	160			
120	119	390	110	280	280	170			
150	149	430	115	315	295	185			
175	174	515	125	350	308	198			
200	199	540	140	400	320	210			
224	219	620	160	460	333	220			
250	249	650	170	480	345	235			
300	299	780	210	570	370	260			
315	312	810	220	590	378	267			
350	349	850	230	620	395	285			
400	398	950	250	700	420	310			

1021427	1135,40			1022427	1171,40	1023427	1320,10
1221427	1143,90			1222427	1182,30	1223427	1353,90
1521427	1156,10	1531427	1206,10	1522427	1196,40	1523427	1409,40
1721427	1202,90	1731427	1253,10	1722427	1250,00	1723427	1605,20
2021427	1225,90	2031427	1269,70	2022427	1289,40	2023427	1630,50
2221427	1250,00	2231427	1293,80	2222427	1317,70	2223427	1657,60
2521427	1259,90	2531427	1305,70	2522427	1330,90	2523427	1728,90
3021427	1296,90	3031427	1339,50	3022427	1383,30	3023427	1877,40
3121427	1619,30	3131427	1666,50	3122427	1726,40	3123427	2190,30
3521427	2070,70	3531427	2117,80	3522427	2194,30	3523427	2783,40
4021427	2395,50	4031427	2442,40	4022427	2531,90	4023427	3183,40

Endnummer für Fabrikat und Steuerspannung:  
Bitte der 7stelligen Art.-Nr. zufügen. Für ATEX  
bitte Gerätekategorie (2D/3D) angeben  
*Please add code for make and signal-current to  
our 7-digit-order-no. For ATEX quote equipment  
category (2D/3D)*

Fabrikat  
*Make*  
G5 ..... Getriebemotor Nord .....  
D1 ..... Deufra (Stellenantrieb / Actuator) .....  
D3 ..... Deufra (Stellenantrieb / Actuator) .....  
D5 ..... Deufra (Stellenantrieb / Actuator) .....  
Steuerspannung  
*Signal-current*  
400 V, 50Hz  
230 V, 50Hz  
24 V, DC  
400 V, 50Hz  
Preise auf Anfrage / *prices on request*

ATEX Zone 21/22, innen Zone 20  
(Gerätekategorie 2D/3D) lieferbar, Preise auf Anfrage  
*ATEX Zone 21/22, inner Zone 20  
(equipment category 2D/3D) available, prices on request*

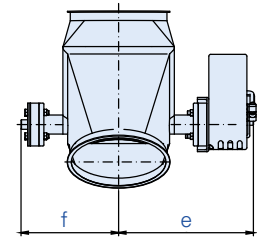
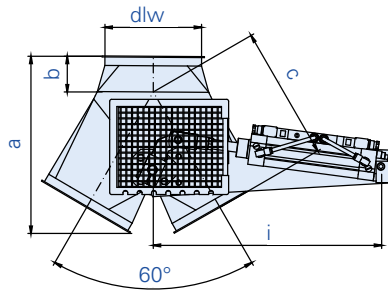
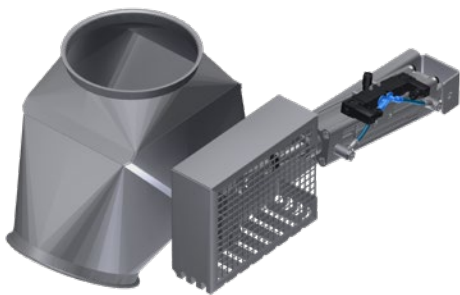
Rohrklappkästen DN 450-630 auf Anfrage.  
*Two-way asymmetrical valves DN 450-630 upon request.*

Weitere Ausstattungen wie z.B.  
Stellungsregler, Heizung auf Anfrage.

*Additional fittings e.g. position regulator,  
heating upon request.*

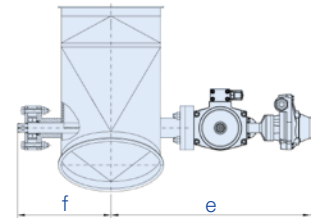
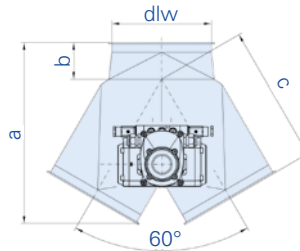
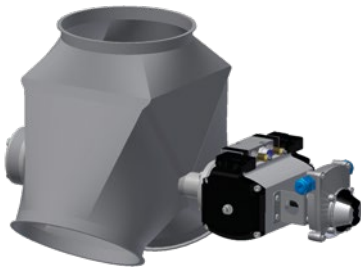
Siehe technische Hinweise Seite 112/113  
*For technical details see page 112/113*

Deckenklappkästen 60°, symmetrisch, eckig auf rund / Two-way symmetrical valves 60°, square to round



mit Klappendichtung Si und Radialwellendichtringen Viton, kugelgelagert, pneumatisch betätigt, einschließlich Zylindereinheit bestehend aus Zylinder, Magnetventil (bistabil) und 2 Magnetfeldschaltern  
 with valve-sealing Si and radial-shaft-sealing-rings Viton, ball-bearing, pneumatically operated, incl. cylinder-unit consisting of cylinder, solenoid valve (bistable) and 2 proximity reed switches

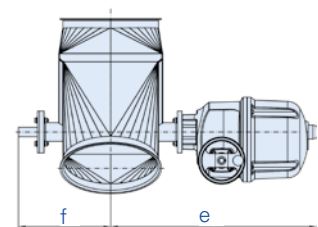
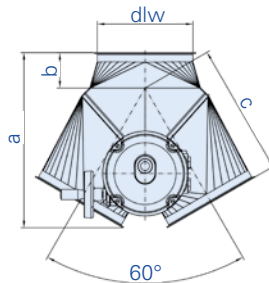
Deckenklappkästen 60°, symmetrisch, eckig auf rund / Two-way symmetrical valves 60°, square to round



mit Klappendichtung Si und Radialwellendichtringen Viton, kugelgelagert, pneumatisch betätigt mit Drehantrieb, Magnetventil (bistabil) Endschalterbox mit Stellungenanzeige und 2 mechanischen Endschaltern. Magnetventil und Endschalter komplett in Endschalterbox verdrahtet

with valve-sealing Si and radial-shaft-sealing-rings Viton, ball-bearing, pneumatic rotary actuator, solenoid valve (bistable), limit-switch-box with position-indicator and 2 mechanical limit switches. Solenoid valve and limit switches completely wired to switch box

Deckenklappkästen 60°, symmetrisch, eckig auf rund / Two-way symmetrical valves 60°, square to round



mit Klappendichtung Si und Radialwellendichtringen Viton, kugelgelagert, elektrisch betätigt mit Motor und 2 mechanischen Endschaltern

with valve-sealing Si and radial-shaft-sealing-rings Viton, ball-bearing electrically operated with worm gear motor and 2 mechanical limit switches

Nennweite Nominal diameter										Maße für 2 mm Rohrbau Measurements for 2 mm piping				
DN	d <sub>lw</sub>	a	b	c	e	f	g	i	kg					
100	99	223	50	170	228	181		450						
120	119	259	55	200	238	191		450						
150	149	315	60	250	253	206		450						
175	174	335	65	260	267	220		450						
200	199	370	75	280	284	235		480						
224	219	395	80	300	296	247		480						
250	249	440	90	330	309	260		480						
300	299	505	100	380	334	286		480						
315	312	520	100	390	342	293		480						
350	349	550	110	406	358	310		480						
400	398	630	130	460	384	336		480						

DC 01 2 mm		DC 01 3 mm		DC 01 2 mm		VA 1.4301 2 mm	
pulverbeschichtet powder coated		pulverbeschichtet powder coated		galv. verzinkt galvanized		Edelstahl stainless steel	
Art.-Nr.	€	Art.-Nr.	€	Art.-Nr.	€	Art.-Nr.	€
1021202	895,10			1022202	937,50	1023202	1112,20
1221202	905,20			1222202	950,30	1223202	1152,10
1521202	919,50	1531202	978,40	1522202	967,10	1523202	1217,70
1721202	974,60	1731202	1033,80	1722202	1029,80	1723202	1447,90
2021202	1001,80	2031202	1053,10	2022202	1076,30	2023202	1477,50
2221202	1029,80	2231202	1081,40	2222202	1109,70	2223202	1509,60
2521202	1041,50	2531202	1095,60	2522202	1125,00	2523202	1593,30
3021202	1085,20	3031202	1135,50	3022202	1186,80	3023202	1768,20
3121202	1464,60	3131202	1519,90	3122202	1590,50	3123202	2136,20
3521202	1995,60	3531202	2050,90	3522202	2140,90	3523202	2833,90
4021202	2377,50	4031202	2432,80	4022202	2538,20	4023202	3304,60

Endnummer für Fabrikat und Steuerspannung:  
Bitte der 7stelligen Art.-Nr. zufügen. Für ATEX  
bitte Gerätekategorie (2D/3D) angeben  
*Please add code for make and signal-current to  
our 7-digit-order-no. For ATEX quote equipment  
category (2D/3D)*

Fabrikat  
*Make*

Steuerspannung  
*Signal-current*

F1 ..... Festo ..... 230 V, AC  
F3 ..... Festo ..... 24 V, DC

Andere Fabrikate auf Anfrage / *other products on request*

ATEX Zone 21/22, innen Zone 20  
(Gerätekategorie 2D/3D) lieferbar, Preise auf Anfrage  
*ATEX Zone 21/22, inner Zone 20  
(equipment category 2D/3D) available, prices on request*

100	99	223	50	170	347	132				
120	119	259	55	200	357	142				
150	149	315	60	250	372	157				
175	174	335	65	260	384	171				
200	199	370	75	280	425	190				
224	219	395	80	300	433	202				
250	249	440	90	330	454	215				
300	299	505	100	380	483	241				
315	312	520	100	390	493	248				
350	349	550	110	406	548	266				
400	398	630	130	460	578	290				

1021204	895,10			1022204	937,50	1023204	1112,20
1221204	905,20			1222204	950,30	1223204	1152,10
1521204	919,50	1531204	978,40	1522204	967,10	1523204	1217,70
1721204	974,60	1731204	1033,80	1722204	1029,80	1723204	1447,90
2021204	1001,80	2031204	1053,10	2022204	1076,30	2023204	1477,50
2221204	1029,80	2231204	1081,40	2222204	1109,70	2223204	1509,60
2521204	1041,50	2531204	1095,60	2522204	1125,00	2523204	1593,30
3021204	1085,20	3031204	1135,50	3022204	1186,80	3023204	1768,20
3121204	1464,60	3131204	1519,90	3122204	1590,50	3123204	2136,20
3521204	1995,60	3531204	2050,90	3522204	2140,90	3523204	2833,90
4021204	2377,50	4031204	2432,80	4022204	2538,20	4023204	3304,60

Endnummer für Fabrikat und Steuerspannung:  
Bitte der 7stelligen Art.-Nr. zufügen. Für ATEX  
bitte Gerätekategorie (2D/3D) angeben  
*Please add code for make and signal-current to  
our 7-digit-order-no. For ATEX quote equipment  
category (2D/3D)*

Fabrikat  
*Make*

Steuerspannung  
*Signal-current*

A1 ..... Rotork ..... 230 V, AC  
A3 ..... Rotork ..... 24 V, DC

ATEX Zone 21/22, innen Zone 20  
(Gerätekategorie 2D/3D) lieferbar, Preise auf Anfrage  
*ATEX Zone 21/22, inner Zone 20  
(equipment category 2D/3D) available, prices on request*

100	99	223	50	170	316	132				
120	119	259	55	200	326	142				
150	149	315	60	250	341	157				
175	174	335	65	260	353	171				
200	199	370	75	280	472	190				
224	219	395	80	300	480	202				
250	249	440	90	330	501	215				
300	299	505	100	380	530	241				
315	312	520	100	390	540	248				
350	349	550	110	406	592	266				
400	398	630	130	460	622	290				

1021206	1331,80			1022206	1374,30	1023206	1549,20
1221206	1342,10			1222206	1387,10	1223206	1589,10
1521206	1356,30	1531206	1415,50	1522206	1403,90	1523206	1654,50
1721206	1411,50	1731206	1470,70	1722206	1466,90	1723206	1884,70
2021206	1438,50	2031206	1490,10	2022206	1513,10	2023206	1914,40
2221206	1466,90	2231206	1518,30	2222206	1546,50	2223206	1946,40
2521206	1478,40	2531206	1532,50	2522206	1562,10	2523206	2030,30
3021206	1522,20	3031206	1572,30	3022206	1623,70	3023206	2205,10
3121206	1901,50	3131206	1956,80	3122206	2027,50	3123206	2573,10
3521206	2432,60	3531206	2487,80	3522206	2577,80	3523206	3270,80
4021206	2814,40	4031206	2869,80	4022206	2975,10	4023206	3741,40

Endnummer für Fabrikat und Steuerspannung:  
Bitte der 7stelligen Art.-Nr. zufügen. Für ATEX  
bitte Gerätekategorie (2D/3D) angeben  
*Please add code for make and signal-current to  
our 7-digit-order-no. For ATEX quote equipment  
category (2D/3D)*

Fabrikat  
*Make*

Steuerspannung  
*Signal-current*

G5 ..... Getriebebau Nord ..... 400 V, 50Hz  
(Schnecken-Getriebemotor / *worm gear*)  
D1 ..... Deufra (Stellenantrieb / *Actuator*) .... 230 V, 50Hz

Preise auf Anfrage / *prices on request*

D3 ..... Deufra (Stellenantrieb / *Actuator*) .... 24 V, DC  
D5 ..... Deufra (Stellenantrieb / *Actuator*) .... 400 V, 50Hz

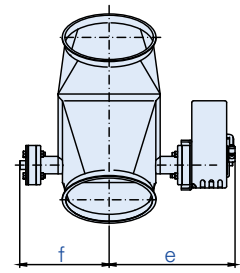
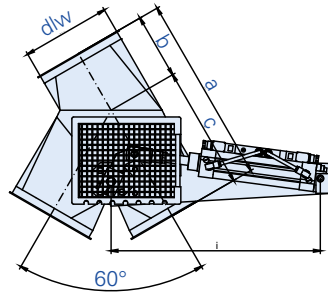
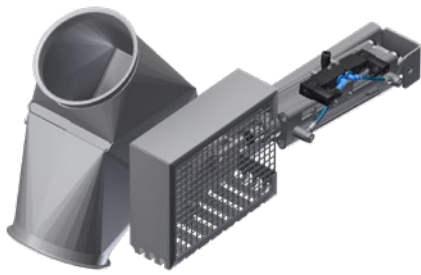
ATEX Zone 21/22, innen Zone 20  
(Gerätekategorie 2D/3D) lieferbar, Preise auf Anfrage  
*ATEX Zone 21/22, inner Zone 20  
(equipment category 2D/3D) available, prices on request*

Deckenklappkästen DN 450–630 auf Anfrage.  
*Two-way symmetrical valves DN 450–630 upon request.*

➤ Siehe technische Hinweise Seite 112/113  
*For technical details see page 112/113*

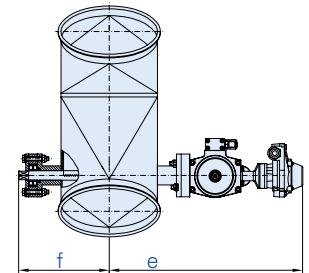
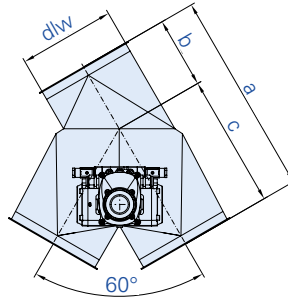
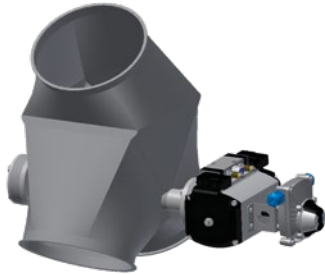
Weitere Ausstattungen wie z.B.  
Stellungsregler, Heizung auf Anfrage.  
*Additional fittings e.g. position regulator,  
heating upon request.*

Rohrklappkästen 60°, asymmetrisch, eckig auf rund / Two-way asymmetrical valves 60°, square to round



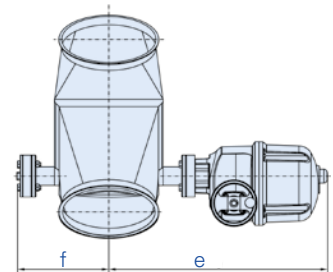
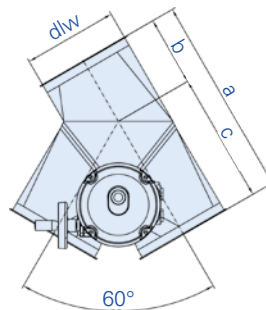
mit Klappendichtung Si und Radialwellendichtringen Viton, kugelgelagert, pneumatisch betätigt, einschließlich Zylindereinheit bestehend aus Zylinder, Magnetventil (bistabil) und 2 Magnetfeldschaltern  
 with valve-sealing Si and radial-shaft-sealing-rings Viton, ball-bearing, pneumatically operated, incl. cylinder-unit consisting of cylinder, solenoid valve (bistable) and 2 proximity reed switches

Rohrklappkästen 60°, asymmetrisch, eckig auf rund / Two-way asymmetrical valves 60°, square to round



mit Klappendichtung Si und Radialwellendichtringen Viton, kugelgelagert, pneumatisch betätigt mit Drehantrieb, Magnetventil (bistabil) Endschalterbox mit Stellungenanzeige und 2 mechanischen Endschaltern. Magnetventil und Endschalter komplett in Endschalterbox verdrahtet  
 with valve-sealing Si and radial-shaft-sealing-rings Viton, ball-bearing, pneumatic rotary actuator, solenoid valve (bistable), limit-switch-box with position-indicator and 2 mechanical limit switches. Solenoid valve and limit switches completely wired to switch box

Rohrklappkästen 60°, asymmetrisch, eckig auf rund / Two-way asymmetrical valves 60°, square to round



mit Klappendichtung Si und Radialwellendichtringen Viton, kugelgelagert, elektrisch betätigt mit Motor und 2 mechanischen Endschaltern  
 with valve-sealing Si and radial-shaft-sealing-rings Viton, ball-bearing electrically operated with worm gear motor and 2 mechanical limit switches



Maße für 2 mm Rohrbau Measurements for 2 mm piping									
Nennweite Nominal diameter									
DN	d/w	a	b	c	e	f	g	i	kg
100	99	260	90	170	228	181		450	
120	119	300	100	200	238	191		450	
150	149	370	120	250	253	206		450	
175	174	395	135	260	267	220		450	
200	199	430	150	280	284	235		480	
224	219	450	150	300	296	247		480	
250	249	496	166	330	309	260		480	
300	299	565	185	380	334	286		480	
315	312	580	190	390	342	293		480	
350	349	601	195	406	358	310		480	
400	398	680	220	460	384	336		480	

DC 01 2 mm		DC 01 3 mm		DC 01 2 mm		VA 1.4301 2 mm	
pulverbeschichtet powder coated		pulverbeschichtet powder coated		galv. verzinkt galvanized		Edelstahl stainless steel	
Art.-Nr.	€	Art.-Nr.	€	Art.-Nr.	€	Art.-Nr.	€
1021203	895,10			1022203	937,50	1023203	1112,20
1221203	905,20			1222203	950,30	1223203	1152,10
1521203	919,50	1531203	978,40	1522203	967,10	1523203	1217,70
1721203	974,60	1731203	1033,80	1722203	1029,80	1723203	1447,90
2021203	1001,80	2031203	1053,10	2022203	1076,30	2023203	1477,50
2221203	1029,80	2231203	1081,40	2222203	1109,70	2223203	1509,60
2521203	1041,50	2531203	1095,60	2522203	1125,00	2523203	1593,30
3021203	1085,20	3031203	1135,50	3022203	1186,80	3023203	1768,20
3121203	1464,60	3131203	1519,90	3122203	1590,50	3123203	2136,20
3521203	1995,60	3531203	2050,90	3522203	2140,90	3523203	2833,90
4021203	2377,50	4031203	2432,80	4022203	2538,20	4023203	3304,60

Endnummer für Fabrikat und Steuerspannung:  
Bitte der 7stelligen Art.-Nr. zufügen. Für ATEX  
bitte Gerätekategorie (2D/3D) angeben  
*Please add code for make and signal-current to  
our 7-digit-order-no. For ATEX quote equipment  
category (2D/3D)*

Fabrikat  
*Make*  
F1 ..... Festo .....  
F3 ..... Festo .....

Steuerspannung  
*Signal-current*  
230 V, AC  
24 V, DC

ATEX Zone 21/22, innen Zone 20  
(Gerätekategorie 2D/3D) lieferbar, Preise auf Anfrage  
*ATEX Zone 21/22, inner Zone 20  
(equipment category 2D/3D) available, prices on request*

Andere Fabrikate auf Anfrage / *other products on request*

100	99	260	90	170	347	132			
120	119	300	100	200	357	142			
150	149	370	120	250	372	157			
175	174	395	135	260	384	171			
200	199	430	150	280	425	190			
224	219	450	150	300	433	202			
250	249	496	166	330	454	215			
300	299	565	185	380	483	241			
315	312	580	190	390	493	248			
350	349	601	195	406	548	266			
400	398	680	220	460	578	290			

1021205	895,10			1022205	937,50	1023205	1112,20
1221205	905,20			1222205	950,30	1223205	1152,10
1521205	919,50	1531205	978,40	1522205	967,10	1523205	1217,70
1721205	974,60	1731205	1033,80	1722205	1029,80	1723205	1447,90
2021205	1001,80	2031205	1053,10	2022205	1076,30	2023205	1477,50
2221205	1029,80	2231205	1081,40	2222205	1109,70	2223205	1509,60
2521205	1041,50	2531205	1095,60	2522205	1125,00	2523205	1593,30
3021205	1085,20	3031205	1135,50	3022205	1186,80	3023205	1768,20
3121205	1464,60	3131205	1519,90	3122205	1590,50	3123205	2136,20
3521205	1995,60	3531205	2050,90	3522205	2140,90	3523205	2833,90
4021205	2377,50	4031205	2432,80	4022205	2538,20	4023205	3304,60

Endnummer für Fabrikat und Steuerspannung:  
Bitte der 7stelligen Art.-Nr. zufügen. Für ATEX  
bitte Gerätekategorie (2D/3D) angeben  
*Please add code for make and signal-current to  
our 7-digit-order-no. For ATEX quote equipment  
category (2D/3D)*

Fabrikat  
*Make*  
A1 ..... Rotork .....  
A3 ..... Rotork .....

Steuerspannung  
*Signal-current*  
230 V, AC  
24 V, DC

ATEX Zone 21/22, innen Zone 20  
(Gerätekategorie 2D/3D) lieferbar, Preise auf Anfrage  
*ATEX Zone 21/22, inner Zone 20  
(equipment category 2D/3D) available, prices on request*

100	99	260	90	170	316	132			
120	119	300	100	200	326	142			
150	149	370	120	250	341	157			
175	174	395	135	260	353	171			
200	199	430	150	280	472	190			
224	219	450	150	300	480	202			
250	249	496	166	330	501	215			
300	299	565	185	380	530	241			
315	312	580	190	390	540	248			
350	349	601	195	406	592	266			
400	398	680	220	460	622	290			

1021207	1331,80			1022207	1374,30	1023207	1549,20
1221207	1342,10			1222207	1387,10	1223207	1589,10
1521207	1356,30	1531207	1415,50	1522207	1403,90	1523207	1654,50
1721207	1411,50	1731207	1470,70	1722207	1466,90	1723207	1884,70
2021207	1438,50	2031207	1490,10	2022207	1513,10	2023207	1914,40
2221207	1466,90	2231207	1518,30	2222207	1546,50	2223207	1946,40
2521207	1478,40	2531207	1532,50	2522207	1562,10	2523207	2030,30
3021207	1522,20	3031207	1572,30	3022207	1623,70	3023207	2205,10
3121207	1901,50	3131207	1956,80	3122207	2027,50	3123207	2573,10
3521207	2432,60	3531207	2487,80	3522207	2577,80	3523207	3270,80
4021207	2814,40	4031207	2869,80	4022207	2975,10	4023207	3741,40

Endnummer für Fabrikat und Steuerspannung:  
Bitte der 7stelligen Art.-Nr. zufügen. Für ATEX  
bitte Gerätekategorie (2D/3D) angeben  
*Please add code for make and signal-current to  
our 7-digit-order-no. For ATEX quote equipment  
category (2D/3D)*

Fabrikat  
*Make*  
G5 ..... Getriebebau Nord .....  
D1 ..... Deufra (Stellenantrieb / Actuator) .....  
D3 ..... Deufra (Stellenantrieb / Actuator) .....  
D5 ..... Deufra (Stellenantrieb / Actuator) .....

Steuerspannung  
*Signal-current*  
400 V, 50Hz  
230 V, 50Hz  
24 V, DC  
400 V, 50Hz

ATEX Zone 21/22, innen Zone 20  
(Gerätekategorie 2D/3D) lieferbar, Preise auf Anfrage  
*ATEX Zone 21/22, inner Zone 20  
(equipment category 2D/3D) available, prices on request*

Rohrklappkästen DN 450–630 auf Anfrage.  
*Two-way asymmetrical valves DN 45–630 upon request.*

Weitere Ausstattungen wie z.B.  
Stellungsregler, Heizung auf Anfrage.

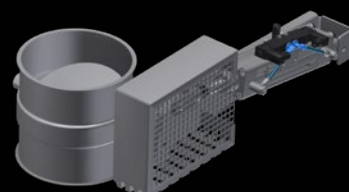
*Additional fittings e.g. position regulator,  
heating upon request.*

Siehe technische Hinweise Seite 112/113  
*For technical details see page 112/113*



ROHRDROSSELKLAPPEN  
RÜCKSCHLAGKLAPPEN  
ABSPERRKLAPPEN  
FREIFLUSSKLAPPEN

*THROTTLE VALVES  
NON-RETURN VALVES  
SHUT-OFF VALVES  
FREE FLOW VALVES*



### Rohrdrosselklappe ohne/mit Dichtung:

#### Ausführung:

Abdichtung nach außen durch O-Ring Viton  
Klappenstellung durch Sterngriff arretierbar  
Bei Ausführung mit Dichtung: Umlaufende Klappendichtung aus Silikon transparent, Temperaturbereich von -60° bis +200°, in Lebensmittelqualität

#### Optional auf Anfrage:

- mit Flanschverbindung
- abweichende Abmessungen
- verschleißhemmende Ausführungen

#### Optional:

- Dichtung in NBR
- FKM (Viton)
- EPDM
- Silikon-blau detektierbar

#### Anwendung:

Zur Absperrung / staubdichten Absperrung und zur stufenlosen Regulierung von Luft und Produktstrom

### Absperrklappe ohne/mit Dichtung:

#### Ausführung:

Abdichtung nach außen durch Radialwellendichtring Viton  
Bei Ausführung mit Dichtung: Umlaufende Klappendichtung aus Silikon transparent, Temperaturbereich von -60° bis +200°, in Lebensmittelqualität (andere Materialien auf Anfrage)

#### Optional auf Anfrage:

- mit Flanschverbindung
- diverse Antriebe
- stetig regelbare Antriebe
- abweichende Abmessungen
- verschleißhemmende Ausführungen

#### Anwendung:

Zur Absperrung / staubdichten Absperrung von Luft und Produktstrom

### Freiflussklappe:

#### Ausführung:

vollständig freier Durchgang im geöffneten Zustand  
Abdichtung nach außen durch Radialwellendichtring Viton  
Klappendichtung aus Silikon transparent, Temperaturbereich von -60° bis +200°, in Lebensmittelqualität (andere Materialien auf Anfrage)  
Wellendurchführung kugelgelagert  
Muffe als Spülluftanschluss  
Vorhanden

#### Optional auf Anfrage:

- mit Flanschverbindung
- abweichende Abmessungen
- verschleißhemmende Ausführungen

#### Anwendung:

Zur druckdichten Absperrung von Luft und Produktstrom bis 25000 Pa  
Geeignet für Schüttgüter, wenn ein vollständig freier Durchgang gefordert wird

### Antriebe: Erläuterung der Kürzel

#### F1:

Pneumatische doppeltwirkende Zylindereinheit best. aus:  
**Zylinder:** Fabr. Festo, Typ DSBC mit PPS-Dämpfer nach ISO6431/VDMA 24562  
**Ventil:** Typ VUVS-L20-M52-MD-G18-F7  
monostabil mit 1 Spule  
**Spannung:** 230V AC  
**Leistungsaufnahme:** 2,3/3,0 VA  
Handhilfsbetätigung  
**Anschluss:** 8mm Schlauch  
2x Endschalter Typ SME-8-KLED-230  
**Spannung:** 3-230V AC/DC  
**Schaltleistung:** max.10W AC/DC;  
**Schließer:** Schutzart IP65

#### F3:

Pneumatische doppeltwirkende Zylindereinheit bestehend aus:  
**Zylinder:** Fabr. Festo, Typ DSBC mit PPS-Dämpfer nach ISO6431/VDMA 24562  
**Ventil:** Typ VUVS-L20-M52-MD-G18-F7-1C1 monostabil mit 1 Spule  
**Spannung:** 24V DC  
**Leistungsaufnahme:** 2,6 W  
Handhilfsbetätigung  
**Anschluss:** 8mm Schlauch  
2x Endschalter Typ SME-8M-ZS-24VK-2,5-OE  
**Spannung:** 5-30V AC/DC  
**Schaltleistung:** max. 2,4W AC/DC  
**Schließer:** Schutzart IP65

#### A1:

Pneumatischer doppeltwirkender Schwenkantrieb bestehend aus:  
**Schwenkantrieb:** Fabr. Rotork  
**Ventil:** Fabr. Airtec Typ KN05511-HN monostabil mit 1 Spule  
**Spannung:** 230V AC;  
**Leistungsaufnahme:** 7VA  
Handhilfsbetätigung  
**Anschluss:** 8mm Schlauch  
**Endschalterbox:** Fabr. Automax/Flowserve mit 2 mech. Mikroschalter  
**Ex-Schutzklasse:**  
II 2 G Ex IA IIC T6 Gb  
II 2 D Ex ia IIIC T80°C Db  
Stellungsanzeige durch gelb/roter Strich  
**Ventil:** auf Klemmenleiste in Endschalterbox verdrahtet, ausser bei Produkten mit ATEX-Zulassung  
**Schutzart:** IP65

#### A3:

Pneumatischer doppeltwirkender Schwenkantrieb bestehend aus:  
**Schwenkantrieb:** Fabr. Rotork  
**Ventil:** Fabr. Airtec Typ KN05511-HN monostabil mit 1 Spule  
**Spannung:** 24V DC  
**Leistungsaufnahme:** 4,2W  
Handhilfsbetätigung  
**Anschluss:** 8mm Schlauch  
**Endschalterbox:** Fabr. Automax/Flowserve mit 2 mech. Mikroschalter  
**Ex-Schutzklasse:**  
II 2 G Ex IA IIC T6 Gb  
II 2 D Ex ia IIIC T80°C Db  
Stellungsanzeige durch gelb/roter Strich  
**Ventil:** auf Klemmenleiste in Endschalterbox verdrahtet, ausser bei Produkten mit ATEX-Zulassung  
**Schutzart:** IP65

#### G5:

Schneckengetriebemotor:  
Fabr. Getriebbau Nord  
Typ SK1 SI 40/H10 IEC63 S/4

**Spannung:** 400V AC  
**Motorleistung:** 0,12KW  
**Nennstrom:** 0,46A  
**Stellzeit:** ca.3 s.  
**Schutzart:** IP55  
2 mech. Endschalter Fabr. Bernstein  
Typ IN65-SU1ZRK  
AC 240V / 3A  
DC 24V / 4A  
1 Öffner / 1 Schließer  
In Konsole gegenüber des Antriebes montiert

#### D1:

Elektrischer Schwenkantrieb:  
Fabr. Deufra

#### Typ AQ3L

**Spannung:** 230V AC,  
**Leistungsaufnahme:** 20W  
**Nennstrom:** 0,3/0,8A  
Handnotbetätigung  
**Stellzeit:** ca. 15s.  
**Schutzart:** IP68

#### Typ AQ7L

**Spannung:** 230V AC,  
**Leistungsaufnahme:** 20W  
**Nennstrom:** 0,4/1,0A  
Handnotbetätigung  
**Stellzeit:** ca. 15s.  
**Schutzart:** IP68

#### Typ AQ10

**Spannung:** 230 V AC  
**Leistungsaufnahme:** 15W  
**Nennstrom:** 0,6/0,7A  
Handnotbetätigung  
**Stellzeit:** ca. 25 s.  
**Schutzart:** IP68

#### Typ AQ15

**Spannung:** 230 V AC  
**Leistungsaufnahme:** 30W  
**Nennstrom:** 0,8/1,1A  
Handnotbetätigung  
**Stellzeit:** ca. 30 s.  
**Schutzart:** IP68

#### D3:

Elektrischer Schwenkantrieb:  
Fabr. Deufra

#### Typ AQ3L

**Spannung:** 24 V DC  
**Leistungsaufnahme:** 20W  
**Nennstrom:** 0,4/2,5A  
Handnotbetätigung  
**Stellzeit:** ca. 15 s.  
**Schutzart:** IP68

#### Typ AQ7L

**Spannung:** 24 V DC  
**Leistungsaufnahme:** 20W  
**Nennstrom:** 0,5/6A  
Handnotbetätigung  
**Stellzeit:** ca. 15 s.  
**Schutzart:** IP68

#### Typ AQ10

**Spannung:** 24 V DC  
**Leistungsaufnahme:** 30W  
**Nennstrom:** 2,5/8A  
Handnotbetätigung  
**Stellzeit:** ca. 21 s.  
**Schutzart:** IP68

#### Typ AQ15

**Spannung:** 24 V DC  
**Leistungsaufnahme:** 30W  
**Nennstrom:** 2,5/8A  
Handnotbetätigung  
**Stellzeit:** ca. 25 s.  
**Schutzart:** IP68

Endschalter alle Typen Deufra:  
mech. Endschalter als Wechsler  
max. 250VAC; 5A Schaltleistung

Verwendeter Typ siehe  
Dokumentation.

#### B1:

Elektrischer Klappenantrieb:  
Fabr. Belimo

#### Typ SM230A

**Spannung:** 100-240V AC  
Leistungsaufnahme: 2,5W  
(Ruhe 0,6W)  
**Antrieb:** auskuppelbar  
für Notbetätigung  
**Stellzeit:** ca. 150s.  
**Schutzart:** IP54

#### Typ GM230A

**Spannung:** 100-240V AC  
Leistungsaufnahme: 5W  
(Ruhe 2W)  
**Antrieb:** auskuppelbar  
für Notbetätigung  
**Stellzeit:** ca. 150s.  
**Schutzart:** IP54  
**Endschalter:** optional

#### B2:

Elektrischer Klappenantrieb:  
Fabr. Belimo

#### Typ SM24A

**Spannung:** 24V AC/DC  
**Leistungsaufnahme:** 2W  
(Ruhe 0,2W)  
**Antrieb:** auskuppelbar  
für Notbetätigung  
**Stellzeit:** ca. 150s.  
**Schutzart:** IP54

#### Typ GM24A

**Spannung:** 24V AC/DC  
**Leistungsaufnahme:** 4W  
(Ruhe 2W)  
**Antrieb:** auskuppelbar  
für Notbetätigung  
**Stellzeit:** ca. 150s.  
**Schutzart:** IP54  
**Endschalter:** optional

### Throttle valve with/without seal:

#### Design:

Sealing done outwards by O-ring Viton  
Flap position is lockable by star handle  
In model with seal: circumferential silicone flap seal, transparent, temperature range of -60° to +200°, in food quality

#### Optional on request:

- with flange connection
- different dimensions
- wear-resistant models

#### Optional:

- Seal in NBR
- FKM (Viton)
- EPDM
- silicone-blue can easily be detected

#### Application:

For shut-off / dust-proof sealing and for smooth regulation of air and product flow

### Shut-off valve with/without seal:

#### Design:

Sealing done outwards by radial shaft seal ring Viton  
In model with seal: Circumferential silicone flap seal, transparent, temperature range of -60° to +200°, in food quality (other materials on request)

#### Optional on request:

- with flange connection
- several drives
- continuously adjustable drives
- different dimensions
- wear-resistant models

#### Application:

For shut-off / dust-proof sealing of air and product flow

### Free-flow valve:

#### Design:

Absolutely free passage in open condition  
Sealing done outwards by radial shaft seal ring Viton  
Silicone flap seal, transparent, temperature range of -60° to +200°, in food quality (other materials on request)  
Shaft feedthrough mounted on ball bearings  
Bushing available as purge air connection

#### Optional on request:

- with flange connection
- different dimensions
- wear-resistant models

#### Application:

For pressure-proof sealing of air and product flow up to 25000Pa  
Suitable for several bulk material where an absolutely free passage is required

### Drives: Explanation of the abbreviations

#### F1:

Pneumatic double-action cylinder unit consists of:  
**Cylinder:** Manufacturer: Festo  
**Type:** Typ DSBC mit PPS-Dämpfer according to ISO6431/VDMA 24562  
**Valve:** Type VUVS-L20-M52-MD-G18-F7 monostable with 1 coil,  
**Voltage:** 230V AC  
**Power consumption:** 2.3/3.0 VA  
Manual override  
**Connection:** 8 mm flexible tube  
**2x end switch:** Type SME-8-K-LED-230  
**Voltage:** 3-230V AC/DC  
**Switching capacity:** max.10W AC/DC Shutter  
**Protection class:** IP65

#### F3:

Pneumatic double-action cylinder unit consists of:  
**Cylinder:** Manufacturer: Festo  
**Type:** DSBC mit PPS-Dämpfer according to ISO6431/VDMA 24562  
**Valve:** Type VUVS-L20-M52-MD-G18-F7-1C1 monostable with 1 coil,  
**Voltage:** 24V DC  
**Power consumption:** 2,6 W  
Manual override  
**Connection:** 8 mm flexible tube  
**2x end switch:**  
Type SME-8M-ZS-24V-K-2,5-OE  
**Voltage:** 5-30V AC/DC;  
**Switching capacity:** max.2,4W AC/DC;  
**Shutter Protection class:** IP65

#### A1:

Pneumatic double-action pivot drive consists of:  
**Pivot drive:** Manufacturer: Rotork  
**Valve:** Manufacturer: Airtec Type KN05511-HN bistable with 1 coil  
**Voltage:** 230V AC  
Power consumption:  
7VA Manual override  
**Connection:** 8 mm flexible tube  
**End switch box:**  
Manufacturer: Automax/Flowserve, with 2 mech. microswitches  
**Ex-Class :**  
II 2 G Ex IA IIC T6 Gb  
II 2 D Ex ia IIIC T80°C Db  
Position indication by yellow/red line  
**Valve:** wired on the terminal strip in the end switch box, but not for products with ATEX approval  
**Protection class:** IP65

#### A3:

Pneumatic double-action pivot drive consists of:  
**Pivot drive:** Manufacturer: Rotork  
**Valve:** Manufacturer: Airtec Type KN05511-HN monostable with 1 coil  
**Voltage:** 24V DC  
**Power consumption:** 4.2W Manual override  
**Connection:** 8 mm flexible tube  
**End switch box:**  
Manufacturer: Automax/Flowserve, with 2 mech. microswitches  
**Ex-Class :**  
II 2 G Ex IA IIC T6 Gb  
II 2 D Ex ia IIIC T80°C Db  
Position indication by yellow/red line  
**Valve:** wired on the terminal strip in the end switch box, but not for products with ATEX approval  
**Protection class:** IP65

#### G5:

Worm gear motor:  
Manufacturer: Getriebebau Nord  
Type SK1 SI 40/H10 IEC63 S/4

**Voltage:** 400V AC  
**Motor power:** 0.12K W  
**Nominal current:** 0.46A  
**Operating time:** approx. 3 s.  
**Protection class:** IP55  
2 mech. end switches; manufacturer: Bernstein Type IN65-SU1ZRK AC 240V / 3A  
DC 24V / 4A  
1 opener / 1 closer  
Mounted in console across from the drive

#### D1:

Electric pivot drive  
Manufacturer: Deufra

#### Type: AQ3L

**Voltage:** 230V AC,  
**Power consumption:** 20W  
**Nominal current:** 0,3/0,8A  
Manual emergency operation  
**Operating time:** approx. 15 s.  
**Protection class:** IP68

#### Type AQ7L

**Voltage:** 230V AC,  
**Power consumption:** 20W  
**Nominal current:** 0,4/1,0A  
Manual emergency operation  
**Operating time:** approx. 15 s.  
**Protection class:** IP68

#### Type: AQ10

**Voltage:** 230V AC,  
**Power consumption:** 15W  
**Nominal current:** 0,6/0,7A  
Manual emergency operation  
**Operating time:** approx. 25 s.  
**Protection class:** IP68

#### Type AQ15

**Voltage:** 230V AC,  
**Power consumption:** 30W  
**Nominal current:** 0,8/1,1A  
Manual emergency operation  
**Operating time:** approx. 30 s.  
**Protection class:** IP68

#### D3:

Electric pivot drive  
Manufacturer: Deufra

#### Type: AQ3L

**Voltage:** 24 V DC  
**Power consumption:** 20W  
**Nominal current:** 0,4/2,5A  
Manual emergency operation  
**Operating time:** approx. 15 s.  
**Protection class:** IP68

#### Type: AQ7L

**Voltage:** 24 V DC  
**Power consumption:** 20W  
Nominal current: 0,5/6A  
Manual emergency operation  
**Operating time:** approx. 15 s.  
**Protection class:** IP68

#### Type: AQ10

**Voltage:** 24 DC  
**Power consumption:** 30W  
**Nominal current:** 2,5/8A  
Manual emergency operation  
**Operating time:** approx. 21 s.  
**Protection class:** IP68

#### Type: AQ15

**Voltage:** 24 DC  
**Power consumption:** 30W  
**Nominal current:** 2,5/8A  
Manual emergency operation  
**Operating time:** approx. 25 s.  
**Protection class:** IP68

End switches of all types Deufra:  
Mech. end switches as changer max. 250VAC, 5A switching capacity

Used type look at the documentation

#### B1:

Electric valve drive  
Manufacturer: Belimo

#### Type SM230A

**Voltage:** 100-240V AC  
**Power consumption:** 2.5W (Neutral 0.6W)  
**Drive:** can be disengaged for emergency operation  
**Operating time:** approx. 150s.  
**Protection class:** IP54

#### Type GM230A

**Voltage:** 100-240V AC  
**Power consumption:** 5W (Neutral 2W)  
**Drive:** can be disengaged for emergency operation  
**Operating time:** approx. 150s.  
**Protection class:** IP54  
**End switches:** optional

#### B2:

Electric valve drive  
Manufacturer: Belimo

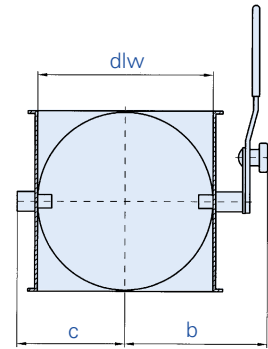
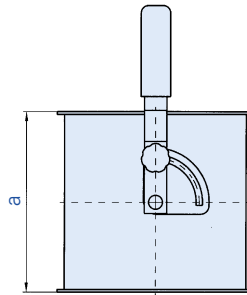
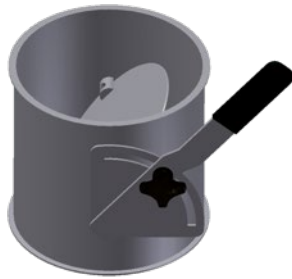
#### Type SM24A

**Voltage:** 24V AC/DC  
**Power consumption:** 2 W (Neutral 0.2W)  
**Drive:** can be disengaged for emergency operation  
**Operating time:** approx. 150s.  
**Protection class:** IP54

#### Type GM24A

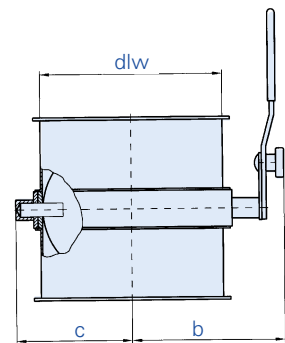
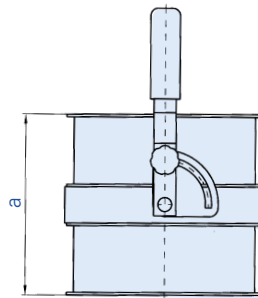
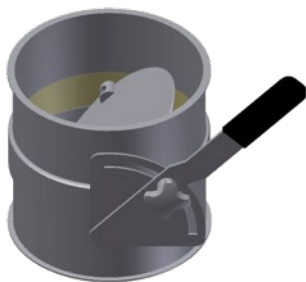
**Voltage:** 24V AC/DC  
**Power consumption:** 4W (Neutral 2W)  
**Drive:** can be disengaged for emergency operation  
**Operating time:** approx. 150s.  
**Protection class:** IP54  
**End switches:** optional

**Rohrdrosselklappen ohne Dichtung** / *Pipe throttle valves without sealing*



mit O-Ring Viton als Wellenabdichtung, feststellbar  
*with O-Ring Viton as shaft-sealing, adjustable*

**Rohrdrosselklappen mit Klappendichtung Si** / *Pipe throttle valves with valve sealing Si*



mit O-Ring Viton als Wellenabdichtung, feststellbar  
*with O-Ring Viton as shaft-sealing, adjustable*

Nennweite Nominal diameter		Maße für 2 mm Rohrbau Measurements for 2 mm piping								
DN	d/w	a	b	c	e	f	g	i	kg	
80	78	100	97	61					0,90	
100	99	100	108	71					1,30	
120	119	120	118	81					1,60	
150	149	150	133	96					2,20	
175	174	175	146	109					2,60	
200	199	200	158	121					3,40	
224	219	224	170	132					4,10	
250	249	250	193	156					5,50	
300	299	300	218	181					7,50	
315	312	315	225	188					8,40	
350	349	350	243	206					10,00	
400	398	400	268	231					12,30	
450	448	400	293	256					16,65	
500	498	400	318	281					19,00	
560	558	400	348	311					22,70	
600	598	400	368	331					26,80	
630	628	400	383	346					30,00	

DC 01 1,5 mm		DC 01 2 mm		DC 01 1,5 mm		DC 01 2 mm		VA 1.4301 1,5 mm		VA 1.4301 2 mm	
pulverbeschichtet powder coated		pulverbeschichtet powder coated		galv. verzinkt electro galvanized		galv. verzinkt electro galvanized		Edelstahl stainless steel		Edelstahl stainless steel	
Art.-Nr.	€	Art.-Nr.	€	Art.-Nr.	€	Art.-Nr.	€	Art.-Nr.	€	Art.-Nr.	€
0811075	56,20			0812075	68,50			0813075	123,90		
1011075	57,80	1021075	69,50	1012075	69,90	1022075	78,50	1013075	126,00	1023075	132,90
1211075	64,60	1221075	73,60	1212075	74,20	1222075	81,40	1213075	135,90	1223075	145,20
1511075	71,10	1521075	77,10	1512075	81,90	1522075	85,60	1513075	155,40	1523075	162,50
1711075	90,10	1721075	95,40	1712075	100,30	1722075	103,00	1713075	178,00	1723075	188,30
2011075	97,90	2021075	104,40	2012075	110,80	2022075	114,10	2013075	218,40	2023075	224,10
2211075	112,80	2221075	123,00	2212075	128,30	2222075	134,80	2213075	234,60	2223075	254,40
2511075	118,10	2521075	134,40	2512075	138,40	2522075	151,00	2513075	257,90	2523075	274,40
3011075	126,60	3021075	138,70	3012075	145,10	3022075	150,90	3013075	296,70	3023075	312,60
		3121075	150,90			3122075	192,70			3123075	321,10
		3521075	157,60			3522075	206,80			3523075	329,40
		4021075	172,80			4022075	232,70			4023075	382,70
		4521075	186,20			4522075	273,20			4523075	452,80
		5021075	211,80			5022075	310,50			5023075	499,30
		5621075	231,50			5622075	349,00			5623075	564,10
		6021075	251,10			6022075	389,30			6023075	615,60
		6321075	282,50			6322075	436,60			6323075	663,80

ATEX Zone 21/22, innen Zone 20 (Geräteklasse 2D/3D) lieferbar, Preise auf Anfrage  
ATEX Zone 21/22, inner Zone 20 (equipment category 2D/3D) available, prices on request

Nennweite Nominal diameter		Maße für 2 mm Rohrbau Measurements for 2 mm piping								
DN	d/w	a	b	c	e	f	g	i	kg	
*80	78	100	106	69					1,20	
*100	99	100	116	79					1,70	
*120	119	120	126	89					2,10	
*150	149	150	141	104					2,80	
*175	174	175	154	117					3,70	
*200	199	200	166	129					4,90	
*224	219	224	178	141					5,60	
*250	249	250	201	164					6,80	
*300	299	300	226	189					8,90	
*315	312	315	239	201					9,30	
350	349	350	255	218					10,50	
400	398	400	280	243					12,80	

DC 01 1,5 mm		DC 01 2 mm		DC 01 1,5 mm		DC 01 2 mm		VA 1.4301 1,5 mm		VA 1.4301 2 mm	
pulverbeschichtet powder coated		pulverbeschichtet powder coated		galv. verzinkt electro galvanized		galv. verzinkt electro galvanized		Edelstahl stainless steel		Edelstahl stainless steel	
Art.-Nr.	€	Art.-Nr.	€	Art.-Nr.	€	Art.-Nr.	€	Art.-Nr.	€	Art.-Nr.	€
0811076	124,40			0812076	152,40			0813076	206,20		
		1021076	126,10			1022076	154,50			1023076	209,90
		1221076	129,90			1222076	158,80			1223076	220,10
		1521076	140,90			1522076	166,70			1523076	249,00
		1721076	163,80			1722076	199,90			1723076	281,50
		2021076	179,10			2022076	214,50			2023076	301,20
		2221076	207,00			2222076	244,50			2223076	349,10
		2521076	224,10			2522076	267,30			2523076	381,50
		3021076	230,20			3022076	274,30			3023076	422,60
		3121076	282,80			3122076	333,00			3123076	485,70
		3521076	361,90			3522076	412,70			3523076	531,80
		4021076	404,60			4022076	470,30			4023076	637,30

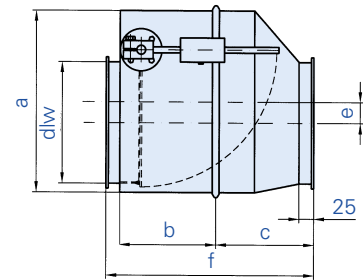
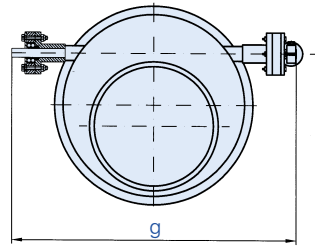
DN 450–630 auf Anfrage  
DN 450–630 upon request

\*Alternative Dichtungen auf Anfrage:  
 EPDM (leitfähig, FDA/BFR konform) ..... Art.-Nr.: xxxx676  
 H- NBR ..... Art.-Nr.: xxxx776  
 FKM (Viton) ..... Art.-Nr.: xxxx876  
 Mehrpreis auf Anfrage  
 Additional price upon request

ATEX Zone 21/22, innen Zone 20 (Geräteklasse 2D/3D) lieferbar, Preise auf Anfrage  
ATEX Zone 21/22, inner Zone 20 (equipment category 2D/3D) available, prices on request

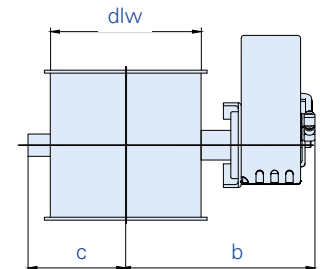
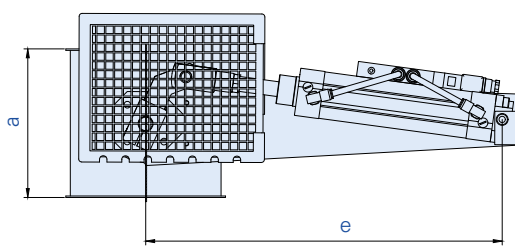
Technische Hinweise: siehe Seite 140/141  
Technical details: see page 140/141

Rückschlagklappen, kugelgelagert / Non-return valves



mit Radialwellendichtringen Viton als Wellenabdichtung  
 Voreinstellung: 1000 Pa Öffnungsdruck  
*with ball-bearing and shaft-sealing Viton*  
*Pre-adjustment: 1000Pa opening pressure*

Absperrklappen ohne / mit Klappendichtung Si / Shut-off valves without / with valve-sealing Si



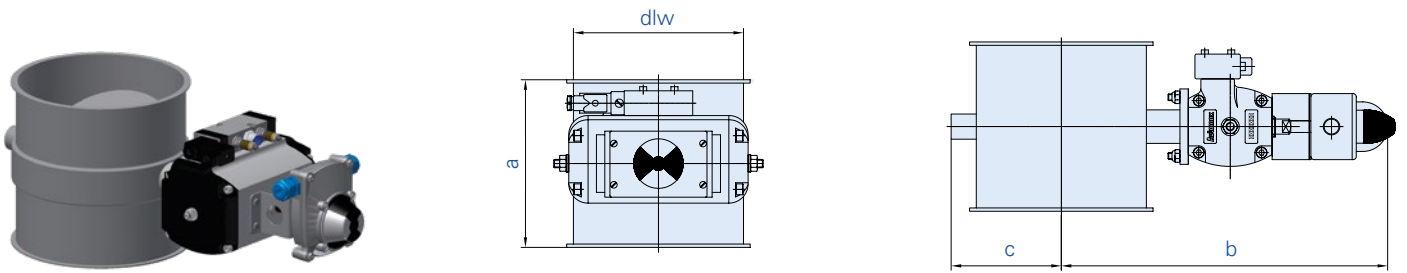
mit Radialwellendichtring Viton als Wellenabdichtung, pneumatisch betätigt einschließlich Zylindereinheit bestehend aus: Zylinder, Magnetventil (monostabil) und 2 Magnetfeldschaltern (Klappe schließt bei Stromausfall)

*with shaft-sealing Viton, pneumatically operated, incl. cylinder-unit consisting of cylinder, solenoid valve (monostable) and 2 proximity reed switches (Valve closes in case of power failure)*





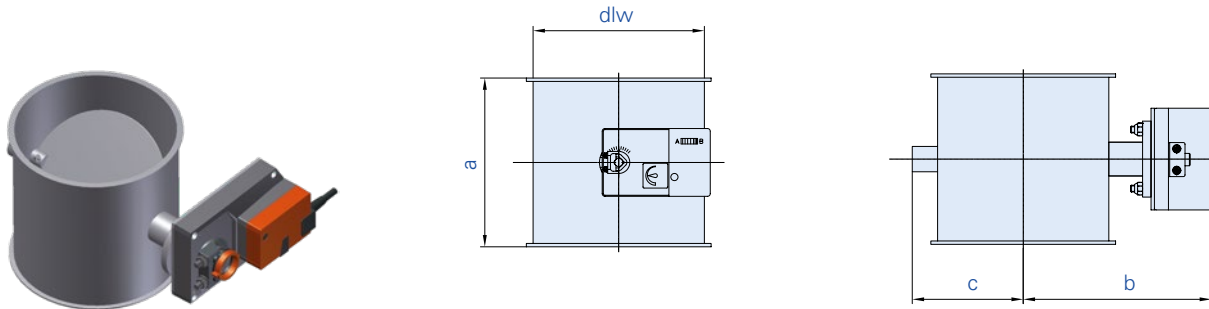
Absperrklappen ohne / mit Klappendichtung Si / Shut-off valves without /with valve-sealing Si



mit Radialwellendichtring Viton als Wellenabdichtung, pneumatisch betätigt mit Drehantrieb, Magnetventil (monostabil), Endschalterbox mit Stellungsanzeige und 2 mechanischen Endschaltern. Magnetventil und Endschalter komplett in Endschalterbox verdrahtet (Klappe schließt bei Stromausfall)

*with shaft-sealing Viton, pneumatic rotary actuator, solenoid valve (monostable), limitswitch-box with position-indicator and 2 mechanical limitswitches. Solenoid valve and limit switches completely wired to switch box (Valve closes in case of power failure)*

Absperrklappen ohne / mit Klappendichtung Si / Shut-off valves without / with valve sealing Si



mit Radialwellendichtring Viton als Wellenabdichtung, elektrisch betätigt mit Steckmotor  
*with shaft-sealing Viton, electrically operated with direct-coupled damper motor*

Nennweite Nominal diameter		Maße für 2 mm Rohrbau Measurements for 2 mm piping								
DN	d/w	a	b	c	e	f	g	i	kg	
80*	78	100	322	69						
100*	99	100	332	79						
120*	119	120	339	89						
150*	149	150	354	104						
175*	174	175	369	117						
200*	199	200	396	139						
224*	219	224	406	151						
250*	249	250	421	164						
300*	299	300	446	189						

Endnummer für Fabrikat und Steuerspannung:  
Bitte der 7stelligen Art.-Nr. zufügen. Für ATEX  
bitte Gerätekategorie (2D/3D) angeben

Please add code for make and signal-current to  
our 7-digit-order-no. For ATEX quote equipment  
category (2D/3D)

DN 315–630 auf Anfrage  
DN 31–630 upon request

DC 01 2 mm		DC 01 2 mm		VA 1.4301 2 mm		DC 01 2 mm		DC 01 2 mm		VA 1.4301 2 mm	
pulverbeschichtet powder coated		galv. verzinkt electro galvanized		Edelstahl stainless steel		pulverbeschichtet powder coated		galv. verzinkt electro galvanized		Edelstahl stainless steel	
Art.-Nr.	€	Art.-Nr.	€	Art.-Nr.	€	Art.-Nr.	€	Art.-Nr.	€	Art.-Nr.	€
Absperrrklappe mit Dichtung Si / with gasket						Absperrrklappe ohne Dichtung Si / without gasket					
0821212**	649,70	0822212**	723,00	0823212**	789,40	0821213**	604,80	0822213**	684,90	0823213**	727,30
1021212	649,70	1022212	723,00	1023212	789,40	1021213	604,80	1022213	684,90	1023213	727,30
1221212	655,70	1222212	734,20	1223212	797,70	1221213	607,20	1222213	688,60	1223213	735,40
1521212	665,00	1522212	747,60	1523212	809,90	1521213	616,50	1522213	701,00	1523213	744,80
1721212	687,80	1722212	769,80	1723212	853,30	1721213	638,70	1722213	723,00	1723213	789,00
2021212	697,40	2022212	780,80	2023212	874,90	2021213	651,50	2022213	739,00	2023213	812,50
2221212	721,20	2222212	819,10	2223212	912,40	2221213	668,90	2222213	756,10	2223213	849,60
2521212	735,50	2522212	838,80	2523212	947,30	2521213	683,00	2522213	775,90	2523213	879,90
3021212	752,10	3022212	868,50	3023212	979,90	3021213	700,40	3022213	800,60	3023213	911,50

\*\* =1,5mm

**\*Alternative Dichtungen auf Anfrage:**

EPDM (leitfähig, FDA/BFR konform), .....Art.-Nr.: xxxx612  
H- NBR .....Art.-Nr. xxxx712  
FKM (Viton) .....Art.-Nr. xxxx812

Mehrpreis auf Anfrage  
Additional price upon request

Fabrikat  
Make

Steuerspannung  
Signal-current

A1 .....Rotork ..... 230 V, AC  
A3 .....Rotork ..... 24 V, DC

Weitere Ausführungen wie z.B.  
Stellungsregler auf Anfrage  
Additional fittings e.g. position  
regulator upon request

ATEX Zone 21/22, innen Zone 20 (Gerätekategorie 2D/3D) lieferbar, Preise auf Anfrage  
ATEX Zone 21/22, inner Zone 20 (equipment category 2D/3D) available, prices on request

Nennweite Nominal diameter		Maße für 2 mm Rohrbau Measurements for 2 mm piping								
DN	d/w	a	b	c	e	f	g	i	kg	
80*	78	100	174	69						
100*	99	100	184	79						
120*	119	120	194	89						
150*	149	150	209	104						
175*	174	175	222	117						
200*	199	200	242	139						
224*	219	224	254	151						
250*	249	250	267	164						
300*	299	300	292	189						

Endnummer für Fabrikat und Steuerspannung:  
Bitte der 7stelligen Art.-Nr. zufügen.

Please add code for make and signal-current to  
our 7-digit-order-no.

Technische Hinweise: siehe Seite 140/141  
Technical details: see page 140/141

DC 01 2 mm		DC 01 2 mm		VA 1.4301 2 mm		DC 01 2 mm		DC 01 2 mm		VA 1.4301 2 mm	
pulverbeschichtet powder coated		galv. verzinkt electro galvanized		Edelstahl stainless steel		pulverbeschichtet powder coated		galv. verzinkt electro galvanized		Edelstahl stainless steel	
Art.-Nr.	€	Art.-Nr.	€	Art.-Nr.	€	Art.-Nr.	€	Art.-Nr.	€	Art.-Nr.	€
Absperrrklappe mit Dichtung Si / with gasket						Absperrrklappe ohne Dichtung Si / without gasket					
0821214**	394,70	0822214**	437,20	0823214**	520,40	0821215**	352,20	0822215**	398,70	0823215**	486,00
1021214	394,70	1022214	437,20	1023214	520,40	1021215	352,20	1022215	398,70	1023215	486,00
1221214	398,70	1222214	441,10	1223214	527,10	1221215	354,80	1222215	402,80	1223215	494,10
1521214	405,30	1522214	454,40	1523214	537,60	1521215	362,90	1522215	411,90	1523215	504,60
1721214	430,40	1722214	478,10	1723214	606,60	1721215	405,30	1722215	455,50	1723215	552,30
2021214	528,80	2022214	564,60	2023214	704,80	2021215	458,30	2022215	470,30	2023215	627,80
2221214	559,90	2222214	593,30	2223214	746,30	2221215	480,70	2222215	490,10	2223215	651,60
2521214	589,10	2522214	618,10	2523214	782,70	2521215	504,60	2522215	508,50	2523215	675,60
3021214	617,20	3022214	663,80	3023214	833,30	3021215	525,70	3022215	540,30	3023215	723,20

\*\* =1,5mm

**\*Alternative Dichtungen auf Anfrage:**

PDM (leitfähig, FDA/BFR konform), .....Art.-Nr.: xxxx614  
H- NBR .....Art.-Nr. xxxx714  
FKM (Viton) .....Art.-Nr. xxxx814

Mehrpreis auf Anfrage  
Additional price upon request

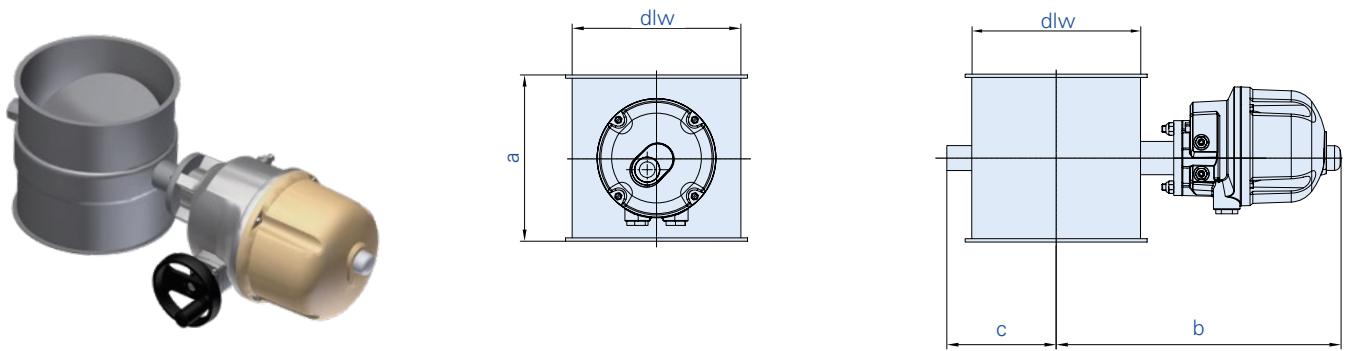
Fabrikat  
Make

Steuerspannung  
Signal-current

B1 .....Belimo ..... 230 V, 50Hz  
B2 .....Belimo ..... 24 V, DC

ATEX -Ausführung auf Anfrage / ATEX-Design upon request

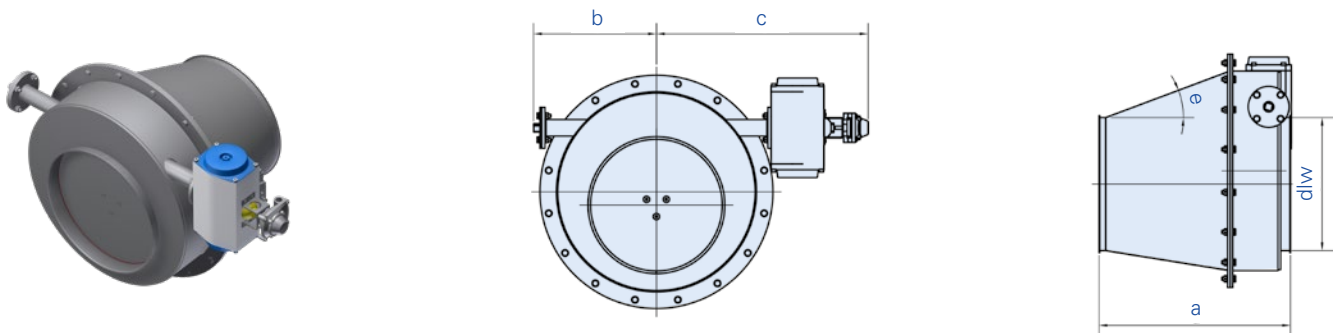
Absperrklappen ohne / mit Klappendichtung Si / Shut-off valves without / with valve-sealing Si



mit Radialwellendichtring Viton als Wellenabdichtung, elektrisch betätigt mit Motor und 2 mechanischen Endschaltern

*with shaft-sealing Viton, with motor and 2 mechanical limit switches*

Freiflussklappen mit Klappendichtung Si / Free flow valve with valve-sealing Si



und Radialwellendichtringen Viton als Wellenabdichtung, kugelgelagert, pneumatisch betätigt mit Drehantrieb, 5/2 Wege-Magnetventil Endschalterbox mit Stellungsanzeige und 2 mechanischen Endschaltern (Klappe schließt bei Stromausfall)

*and shaft-sealing Viton, ball-bearing pneumatic rotary actuator, 5/2-way-solenoid valve, limitswitch-box with position-indicator and 2 mechanical limitswitches. Solenoid valve and limit switches completely wired to switch box (Valve closes in case of power failure)*

Nennweite Nominal diameter		Maße für 2 mm Rohrbau Measurements for 2 mm piping							
DN	d <sub>lw</sub>	a	b	c	e	f	g	i	kg
80*	78	100	269	69					
100*	99	100	281	79					
120*	119	120	291	89					
150*	149	150	306	104					
175*	174	175	318	117					
200*	199	200	349	139					
224*	219	224	359	151					
250*	249	250	374	164					
300*	299	300	399	189					
315*	312	315	404	196					
350*	349	350	524	277					
400*	398	400	549	302					

Endnummer für Fabrikat und Steuerspannung:  
Bitte der 7stelligen Art.-Nr. zufügen. Für ATEX  
bitte Gerätekategorie (2D/3D) angeben

Please add code for make and signal-current to  
our 7-digit-order-no. For ATEX quote equipment  
category (2D/3D)

DN 315–630 auf Anfrage  
DN 315–630 upon request

DC 01 2 mm		DC 01 2 mm		VA 1.4301 2 mm		DC 01 2 mm		DC 01 2 mm		VA 1.4301 2 mm	
pulverbeschichtet powder coated		galv. verzinkt electro galvanized		Edelstahl stainless steel		pulverbeschichtet powder coated		galv. verzinkt electro galvanized		Edelstahl stainless steel	
Art.-Nr.	€	Art.-Nr.	€	Art.-Nr.	€	Art.-Nr.	€	Art.-Nr.	€	Art.-Nr.	€
Absperrrklappe mit Dichtung Si / with gasket						Absperrrklappe ohne Dichtung Si / without gasket					
0821216**	698,10	0822216**	753,30	0823216**	831,40	0821217**	639,70	0822217**	689,60	0823217**	763,50
1021216	698,10	1022216	753,30	1023216	831,40	1021217	639,70	1022217	689,60	1023217	763,50
1221216	703,00	1222216	759,50	1223216	837,60	1221217	641,90	1222217	694,70	1223217	768,70
1521216	709,90	1522216	769,30	1523216	846,50	1521217	647,80	1522217	704,80	1523217	775,50
1721216	725,00	1722216	791,70	1723216	877,70	1721217	661,80	1722217	725,00	1723217	806,50
2021216	762,00	2022216	851,20	2023216	932,40	2021217	682,70	2022217	748,50	2023217	855,80
2221216	778,20	2222216	871,30	2223216	986,20	2221217	694,50	2222217	762,80	2223217	909,50
2521216	788,60	2522216	890,20	2523216	1001,30	2521217	704,10	2522217	779,60	2523217	931,60
3021216	800,60	3022216	904,70	3023216	1025,20	3021217	715,80	3022217	793,80	3023217	954,90
						3121217	777,90	3122217	863,40	3123217	986,70
						3521217	853,70	3522217	950,40	3523217	1077,20
						4021217	879,50	4022217	989,60	4023217	1115,30

\*\* =1.5mm

\*Alternative Dichtungen auf Anfrage:

EPDM (leitfähig, FDA/BFR konform) ..... Art.-Nr.: xxxx616  
H- NBR ..... Art.-Nr. xxxx716  
FKM (Viton) ..... Art.-Nr. xxxx816

Mehrpreis auf Anfrage  
Additional price upon request

Fabrikat  
Make

Steuerspannung  
Signal-current

D1 ..... Deufra (Stellenantrieb / Actuator) ..... 230 V, 50Hz

Preise auf Anfrage / prices on request

D3 ..... Deufra (Stellenantrieb / Actuator) ..... 24 V, DC  
D5 ..... Deufra (Stellenantrieb / Actuator) ..... 400 V, 50Hz  
G5 ..... Getriebebau Nord ..... 400 V, 50Hz  
(Schnecken-Getriebemotor / worm gear)

Weitere Ausführungen  
wie z.B. Stellungsregler  
auf Anfrage

Additional fittings e.g.  
position regulator  
upon request

ATEX Zone 21/22, innen Zone 20 (Gerätekategorie 2D/3D) lieferbar, Preise auf Anfrage  
ATEX Zone 21/22, inner Zone 20 (equipment category 2D/3D) available, prices on request

Nennweite Nominal diameter		Maße für 2 mm Rohrbau Measurements for 2 mm piping							
DN	d <sub>lw</sub>	a	b	c	e	f	g	i	kg
150	149	275	214	435	43				
175	174	330	214	435	28				
200	199	330	214	467	31				
224	219	400	239	492	26				
250	249	380	239	492	25				
300	299	520	347	596	23				
315	312	520	347	596	23				
350	349	520	375	640	25				
400	398	580	372	640	20				

Endnummer für Fabrikat und Steuerspannung:  
Bitte der 7stelligen Art.-Nr. zufügen. Für ATEX  
bitte Gerätekategorie (2D/3D) angeben

Please add code for make and signal-current to  
our 7-digit-order-no. For ATEX quote equipment  
category (2D/3D)

Technische Hinweise: siehe Seite 140/141  
Technical details: see page 140/141

DC 01 2 mm		VA 1.4301 2 mm	
pulverbeschichtet powder coated		Edelstahl stainless steel	
Art.-Nr.	€	Art.-Nr.	€
1521218	1139,10	1523218	1518,80
1721218	1261,80	1723218	1644,30
2021218	1331,70	2023218	1781,10
2221218	1434,90	2223218	1884,40
2521218	1468,50	2523218	1943,00
3021218	1585,60	3023218	2160,70
3121218	1702,90	3123218	2277,90
3521218	1881,50	3523218	2467,80
4021218	2054,60	4023218	2640,90

Fabrikat  
Make

Steuerspannung  
Signal-current

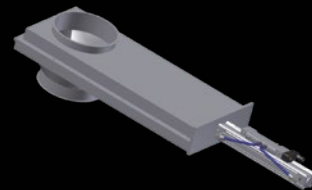
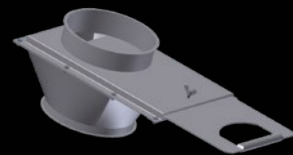
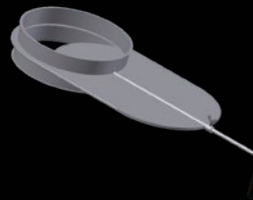
A1 ..... Rotork ..... 230 V, AC  
A3 ..... Rotork ..... 24 V, DC

ATEX Zone 21/22, innen Zone 20 (Gerätekategorie 2D/3D) lieferbar, Preise auf Anfrage  
ATEX Zone 21/22, inner Zone 20 (equipment category 2D/3D) available, prices on request



LUFT- und  
 ROHRREGULIERSCHIEBER  
 ROHR- und  
 AUSLAUFSCHIEBER  
 REDLER- und  
 SILO-AUSLAUFSCHIEBER

*AIRFLOW and PIPE  
 REGULATOR GATES  
 PIPE and OUTLET GATES  
 REDLER and  
 SILO OUTLET GATES*



### ➤ Luftregulierschieber

**Anwendung:**

Regulierung bzw. Absperrung von Be- und Entlüftungsleitungen

**ACHTUNG:**

- Nicht für Schüttgüter geeignet!
- Keine staubdichte Absperrung!

### ➤ Schieber mit Ringdichtung

**Anwendung:**

Absperrung von Luftleitungen

**Ausführung:**

- Umlaufende Ringdichtung
- Staubdicht nach außen und in Förderrichtung

**ACHTUNG:**

- Nicht für Absperrung von Schüttgütern oder staubhaltiger Luft geeignet!

### ➤ Auslaufschieber mit Filzdichtung

**Anwendung:**

Drucklose Förderung von körnigen Schüttgütern

**Ausführung:**

- Beidseitige Abdichtung nach außen mittels Filzdichtung

### ➤ Rohrregulierschieber

**Anwendung:**

Regulierung von Luft oder feinkörnigen, nicht abrasiven Produkten

**Ausführung:**

- Zweiteilig ausgeführte Schieberplatte mit Feinregulierung
- Feinregulierung (30mm) getrennt verstellbar
- Arretierung durch Flügelschraube

**ACHTUNG:**

- Keine Abdichtung nach außen!

### ➤ Rohrschieber pneumatisch

**Anwendung:**

Für frei fließende körnige und pulverige Schüttgüter, Absperrung von Rohrsystemen ohne Überdruck

**Ausführung:**

- Abdichtung nach außen durch Filzabstreifer
- Schieberplatte 5mm stark
- Rohrschieber schließt bei Stromausfall

**ACHTUNG:**

- Austausch der Dichtungen ohne Demontage des Rohrschiebers aus der Rohrleitung!

### ➤ Schieber mit Ringdichtung pneumatisch

**Anwendung:**

Absperrung von Luftleitungen

**Ausführung:**

- Staubdicht nach außen und in Förderrichtung durch Schaumgummi-Ringdichtung
- Schieberplatte 3 mm stark
- Schieber mit Ringdichtung schließt bei Stromausfall

**ACHTUNG:**

Nicht für Absperrung von Schüttgütern oder staubhaltiger Luft geeignet!



### ▸ Airflow regulator gates

**Application:**

Regulation or shutoff of ventilation and exhaustion lines

**CAUTION:**

- Not suitable for bulk goods!
- No dust proof shutoff!

### ▸ Regulator gates with ringseal

**Application:**

Shutoff of air-flow-systems

**Design:**

- Surrounding ring seal
- Dust proof towards outside environment and in direction of pipeline

**CAUTION:**

- Not applicable for shut-off of bulk goods or dusty air!

### ▸ Outlet gates with felt seal

**Application:**

Pressureless transport of granular bulk goods

**Design:**

- Sealed with felt seal on both sides

### ▸ Pipe regulator gates

**Application:**

Regulation of air flow or fine grained, non abrasive product flow

**Design:**

- Two-part cross-slide blade with fine adjustment
- with separate fine adjustment, 300mm wide
- Locking with wing bolt

**CAUTION:**

- No sealing towards outside!

### ▸ Pipe regulator gates, pneumatically operated

**Application:**

Granular, powder-like bulk goods free flowing, Shutoff of pipe lines without overpressure

**Design:**

- Sealing towards outside environment by means of felted wiper sealingside
- plate 5mm thick
- Pipe regulator gate closes in case of power failure

**CAUTION:**

- Replacement of sealings without dismantling pipeline!

### ▸ Regulator gates with ringseal, pneumatically operated

**Application:**

Shutoff of airflow systems

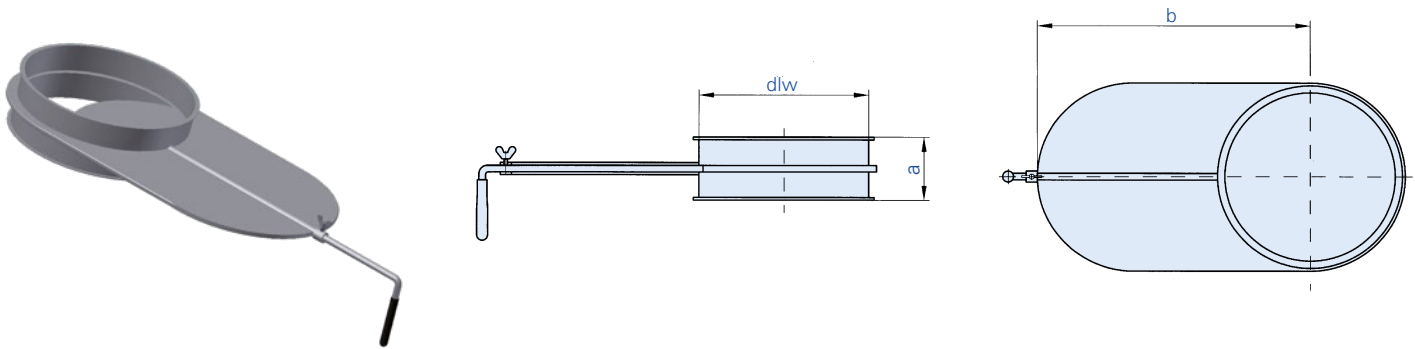
**Design:**

- Dust proof towards outside environment and in direction of conveyance by means of foam rubber ring seal
- side plate 3mm thick
- Regulator gate with ringseal closes in case of power failure

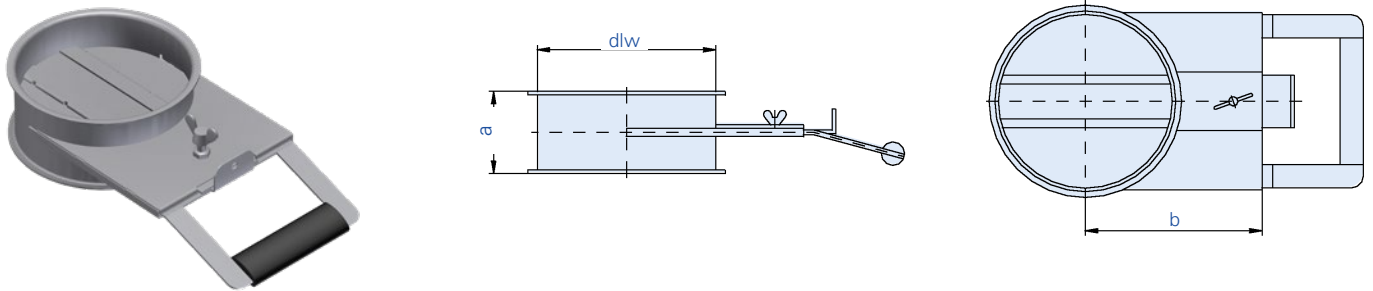
**CAUTION:**

- Not applicable for shut-off of bulk goods or dusty air!

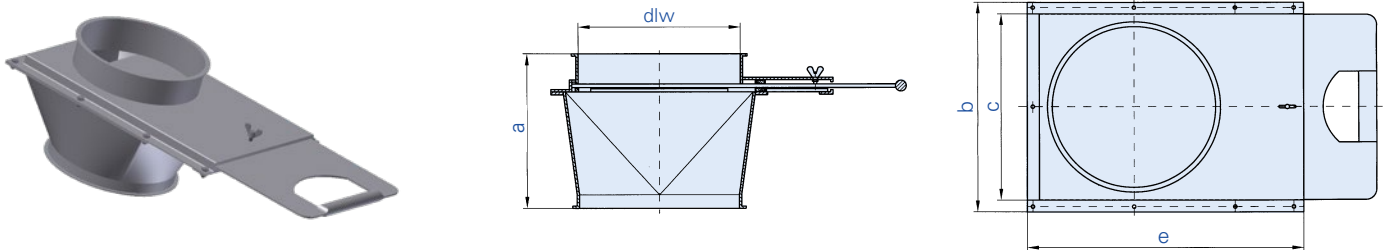
**Luftregulierschieber / Airflow regulator gates**



**Rohrregulierschieber / Pipe regulator gates**



**Auslaufschieber mit Filzdichtung / Outlet gates with felt seal**



Nennweite Nominal diameter		Maße für 2 mm Rohrbau Measurements for 2 mm piping								kg
DN	dlw	a	b	c	e	f	g	h	kg	
80	78	50	148						0,75	
100	99	58	175						1,10	
120	119	58	205						1,30	
150	149	75	250						1,75	
175	174	70	290						2,60	
200	199	70	335						3,40	
224	219	70	375						3,90	
250	249	75	410						4,65	
300	299	100	485						7,90	
315	312	100	510						8,30	
350	349	100	560						10,05	
400	398	100	635						12,20	
450	448	100	715						15,60	
500	498	100	790						20,00	
560	548	100	815						24,50	
600	598	100	940						27,70	
630	628	100	1030						30,00	

DC 01 1,5 mm		DC 01 2 mm		DC 01 1,5 mm		DC 01 2 mm		VA 1.4301 1,5 mm		VA 1.4301 2 mm	
pulverbeschichtet powder coated		pulverbeschichtet powder coated		galv. verzinkt electro galvanized		galv. verzinkt electro galvanized		Edelstahl stainless steel		Edelstahl stainless steel	
Art.-Nr.	€	Art.-Nr.	€	Art.-Nr.	€	Art.-Nr.	€	Art.-Nr.	€	Art.-Nr.	€
0811077	34,70			0812077	45,30			0813077	95,20		
1011077	34,70			1012077	45,30			1013077	95,20		
1211077	36,70			1212077	49,60			1213077	99,00		
1511077	49,60			1512077	63,20			1513077	137,80		
1711077	87,60			1712077	88,80			1713077	176,70		
2011077	98,90			2012077	105,60			2013077	193,80		
2211077	107,70			2212077	115,90			2213077	222,00		
2511077	114,00			2512077	126,10			2513077	240,60		
		3021077	123,90			3022077	154,90			3023077	282,00
		3121077	134,60			3122077	157,60			3123077	309,50
		3521077	136,50			3522077	158,40			3523077	330,50
		4021077	174,60			4022077	180,30			4023077	388,50
		4521077	208,10			4522077	226,90			4523077	473,40
		5021077	243,50			5022077	271,80			5023077	518,30
		5621077	279,30			5622077	311,00			5623077	590,60
		6021077	331,50			6022077	346,80			6023077	683,70
		6321077	377,70			6322077	387,00			6323077	818,90

Nennweite Nominal diameter		Maße für 2 mm Rohrbau Measurements for 2 mm piping								kg
DN	dlw	a	b	c	e	f	g	h	kg	
80	78	70	90						0,60	
100	99	70	100						1,25	
120	119	70	120						1,55	
150	149	70	150						2,25	
175	174	70	175						2,90	
200	199	70	200						3,50	
224	219	70	224						4,20	
250	249	70	250						5,10	
1)300	299	70	300						7,40	

DC 01 1,5 mm		DC 01 2 mm		DC 01 3 mm		DC 01 2 mm		VA 1.4301 1,5 mm		VA 1.4301 2 mm	
pulverbeschichtet powder coated		pulverbeschichtet powder coated		pulverbeschichtet powder coated		galv. verzinkt electro galvanized		Edelstahl stainless steel		Edelstahl stainless steel	
Art.-Nr.	€	Art.-Nr.	€	Art.-Nr.	€	Art.-Nr.	€	Art.-Nr.	€	Art.-Nr.	€
0811079	36,90							0813079	91,20		
		1021079	56,30							1023079	102,30
		1221079	58,30							1223079	108,60
		1521079	71,00							1523079	136,20
		1721079	86,30							1723079	170,40
		2021079	90,00							2023079	197,60
		2221079	105,60							2223079	209,70
		2521079	121,40							2523079	222,00
		3021079	128,90							3023079	274,40

1) DN 300 ohne Feinregulierung  
1) DN 300 without fine adjustment

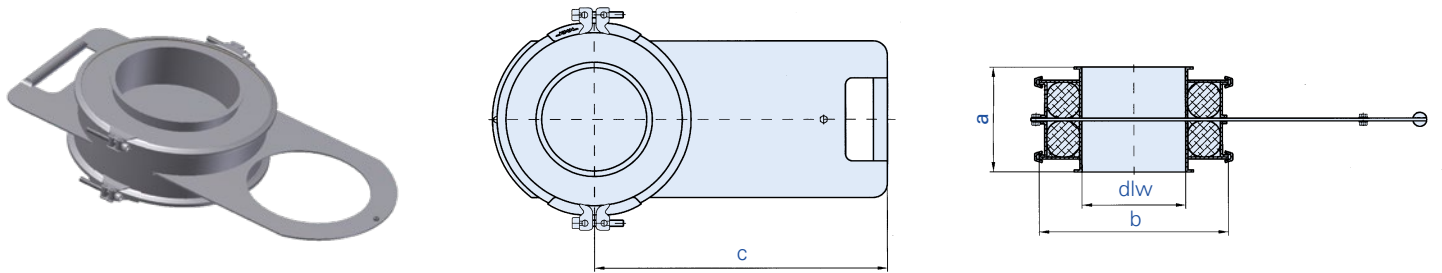
80	78	150	160	120	225				2,05
100	99	103	160	120	225				2,20
120	119	137	180	140	251				3,30
150	149	150	220	180	295				4,50
175	174	212	245	200	320				6,10
200	199	202	290	250	410				7,95
224	219	210	320	280	420				8,90
250	249	217	345	300	432				10,20
300	299	277	395	350	512				14,80

0811080	127,90					0812080*	168,60	0813080	275,70		
		1021080	133,00			1022080	176,90	1013080	282,30	1023080	295,40
		1221080	138,10	1231080	209,20	1222080	189,30	1213080	289,50	1223080	303,00
		1521080	149,50	1531080	228,80	1522080	207,20	1513080	304,30	1523080	329,60
		1721080	178,50	1731080	273,30	1722080	249,80	1713080	350,10	1723080	387,70
		2021080	195,70	2031080	294,80	2022080	283,00	2013080	390,00	2023080	429,10
		2221080	217,50	2231080	315,40	2222080	306,50	2213080	412,40	2223080	451,40
		2521080	238,40	2531080	335,30	2522080	324,30	2513080	435,00	2523080	474,10
		3021080	258,20	3031080	347,40	3022080	354,60	3013080	481,70	3023080	529,10

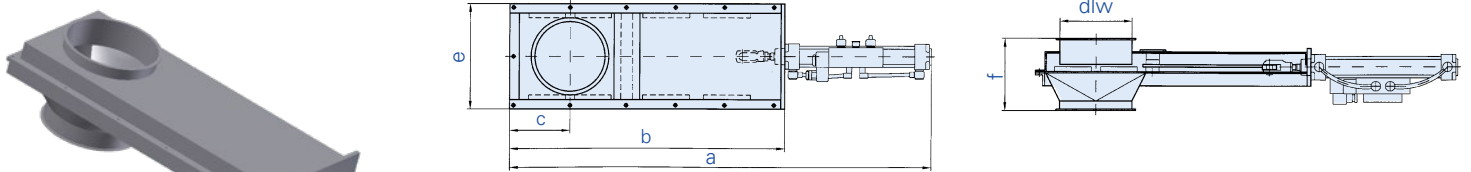
Technische Hinweise: siehe Seite 152/153  
Technical details: see page 152/153

\* 1,5mm

**Schieber mit Ringdichtung / Regulator gate with ring seal**

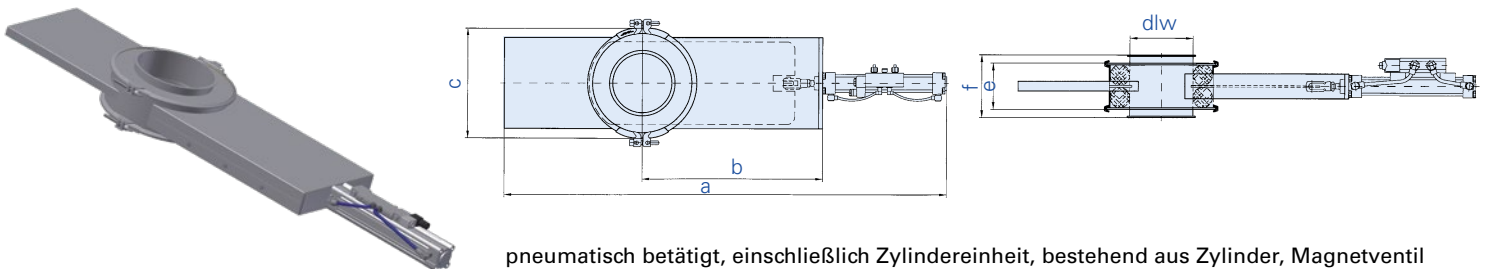


**Rohrschieber / Pipe regulator gate**



pneumatisch betätigt, einschließlich Zylindereinheit, bestehend aus Zylinder, Magnetventil (monostabil) und 2 Magnetfeldschaltern (Schieber schließt bei Stromausfall)  
*pneumatically operated, including cylinder-unit consisting of cylinder, solenoid-valve (monostable) and 2 proximity-reed switches (Gate closes in case of power failure)*

**Schieber mit Ringdichtung / Regulator gate with ring seal**



pneumatisch betätigt, einschließlich Zylindereinheit, bestehend aus Zylinder, Magnetventil (monostabil) und 2 Magnetfeldschaltern (Schieber schließt bei Stromausfall)  
*pneumatically operated, including cylinder-unit consisting of cylinder, solenoid-valve (monostable) and 2 proximity-reed switches (Gate closes in case of power failure)*

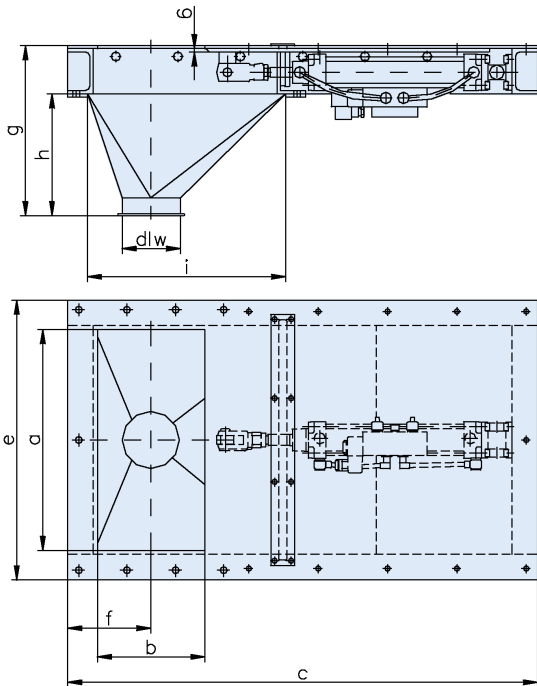


## Redler-Auslaufschieber / Querschieber

Redler outlet gates / Cross-slides

Schieberplatte kugelgelagert, pneumatisch betätigt, einschließlich Zylindereinheit bestehend aus Zylinder, 5/2 Wege-Magnetventil und 2 Magnetfeldschaltern (Schieber schließt bei Stromausfall)

*valve plate runs on ball bearings, pneumatically operated, including cylinder unit consisting of cylinder, 5/2 way-solenoid-valve and 2 proximity-reed switches (Gate closes in case of power failure)*

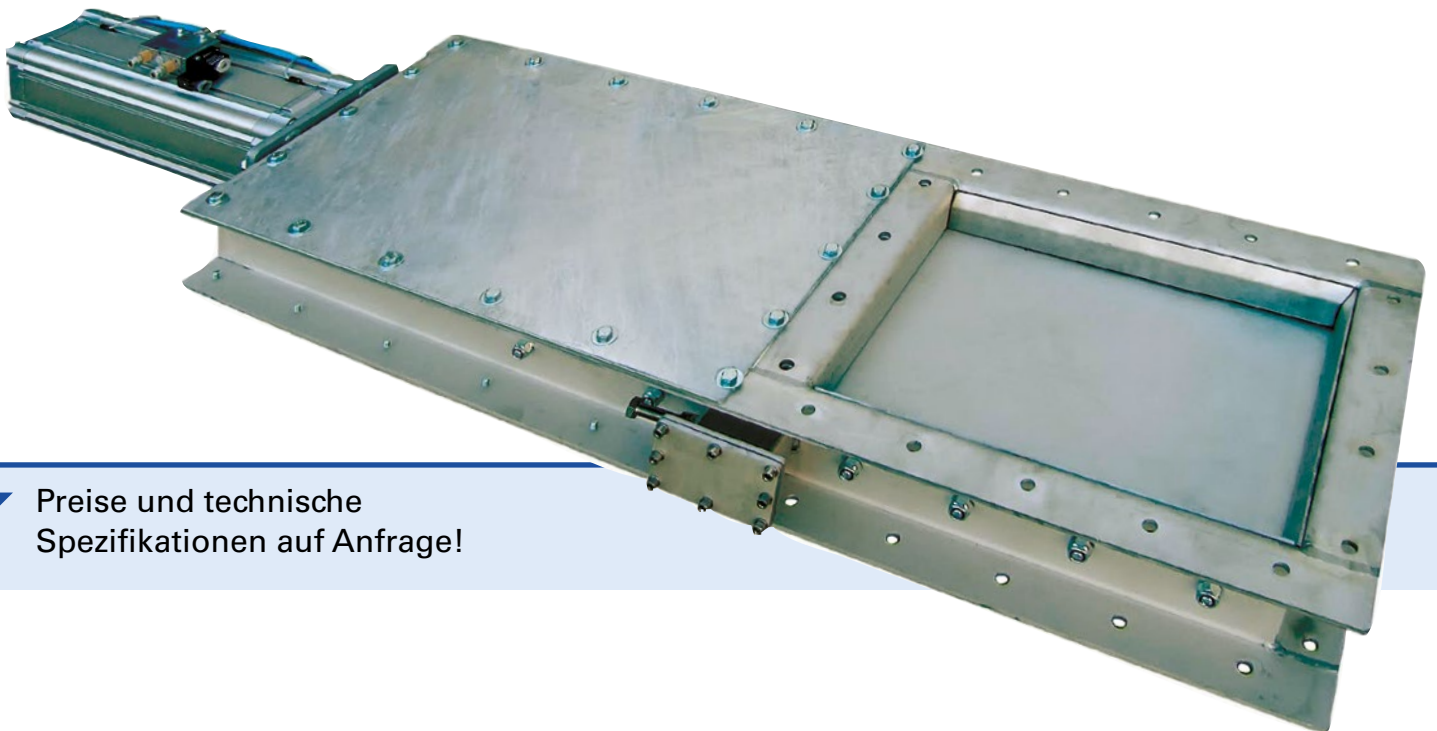
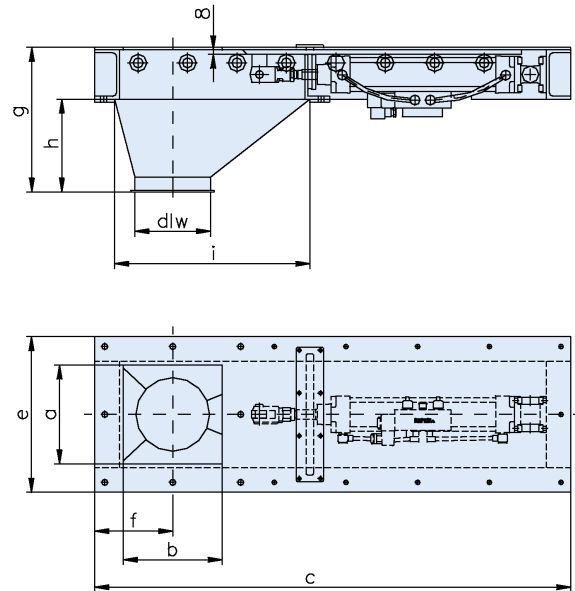


## Silo-Auslaufschieber

Silo outlet gates

Schieberplatte kugelgelagert, pneumatisch betätigt, einschließlich Zylindereinheit bestehend aus Zylinder, 5/2 Wege-Magnetventil und 2 Magnetfeldschaltern (Schieber schließt bei Stromausfall)

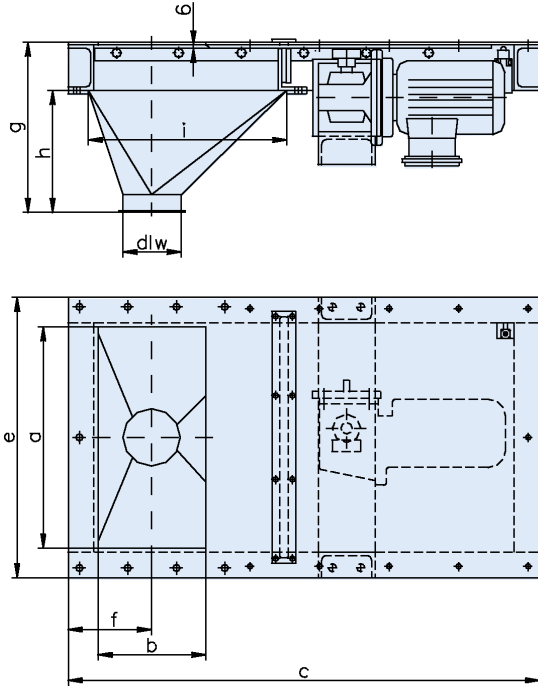
*valve plate runs on ball bearings, pneumatically operated, including cylinder unit consisting of cylinder, 5/2 way-solenoid-valve and 2 proximity-reed switches (Gate closes in case of power failure)*



Preise und technische  
Spezifikationen auf Anfrage!

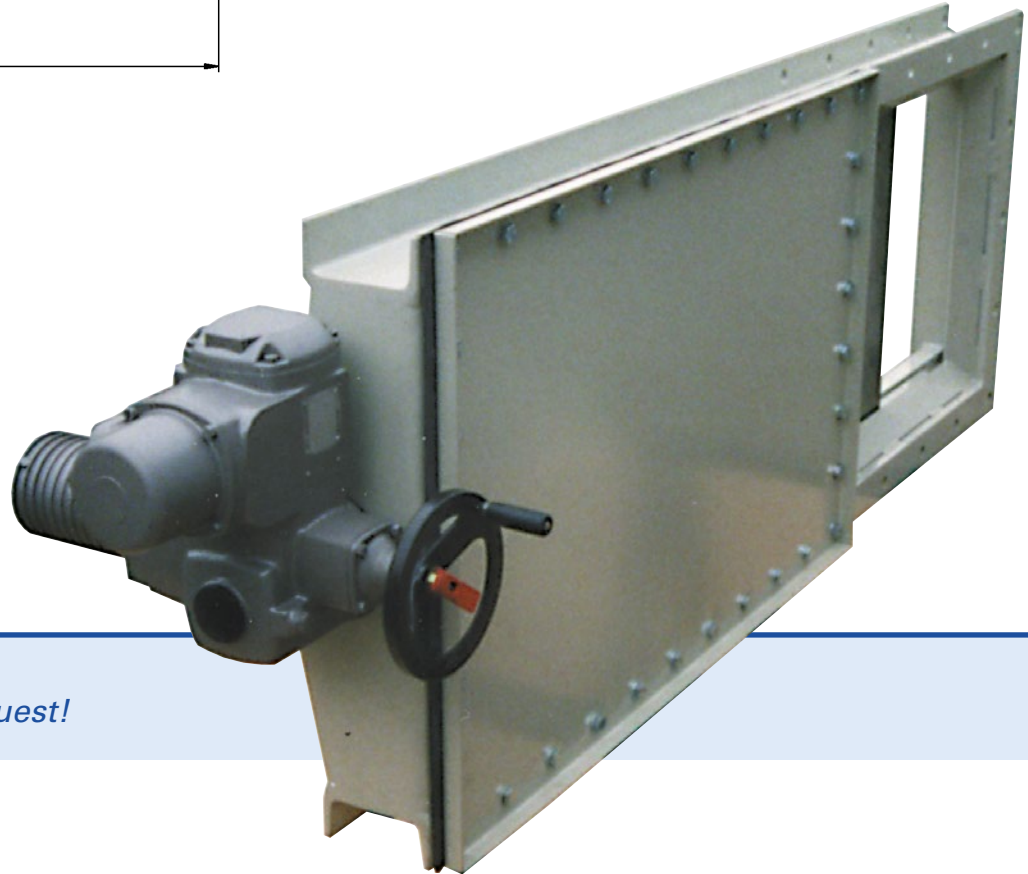
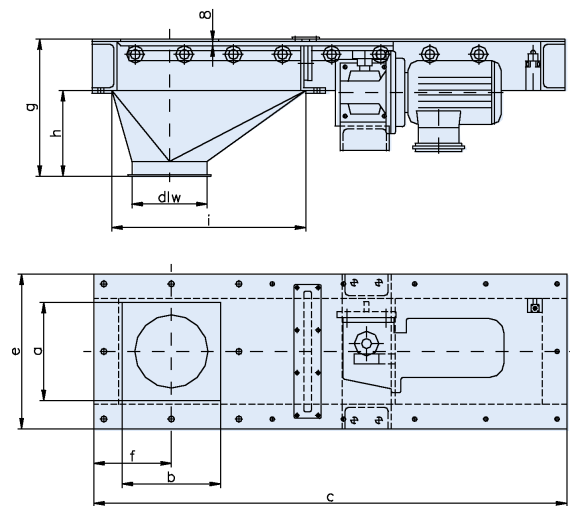
## Redler- Auslaufschieber / Querschieber Redler outlet gates / Cross-slides

Schieberplatte kugelgelagert, elektrisch betätigt, mit Schnecken-Getriebemotor und 2 Endschaltern  
valve plate runs on ball bearings, electrically operated with worm-gear motor and 2 limit switches



## Silo-Auslaufschieber Silo outlet gates

Schieberplatte kugelgelagert, elektrisch betätigt, mit Schnecken-Getriebemotor und 2 Endschaltern  
valve plate runs on ball bearings, electrically operated, with worm-gear motor and 2 limit switches



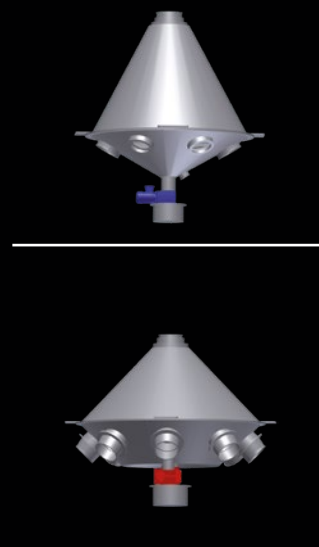
Prices and technical specifications on request!

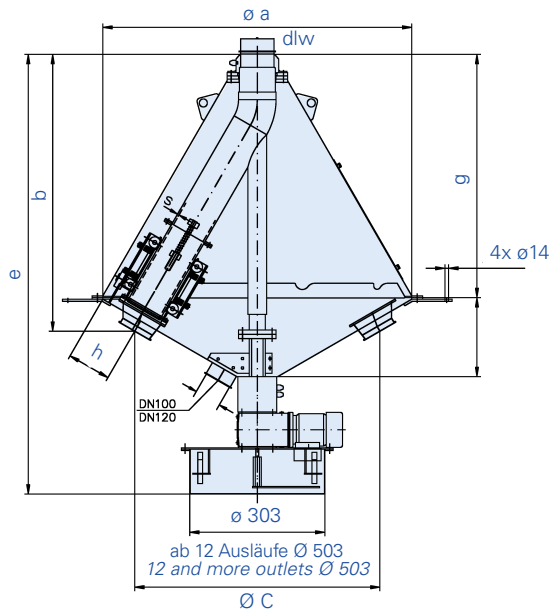
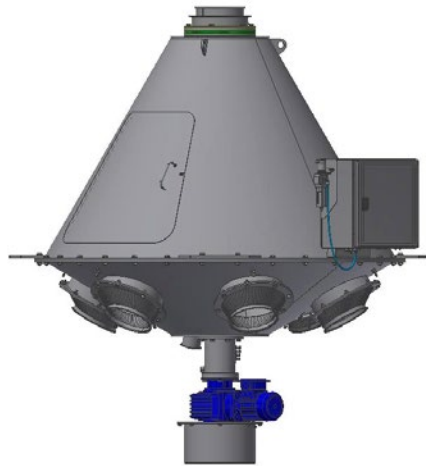




## DREHROHRVERTEILER

### *SWING SPOUT DISTRIBUTORS*





### Technische Daten

Das Drehrohrverteilergehäuse besteht aus zwei miteinander verschraubten Trichtern. Im oberen Trichter sind eine/zwei Inspektionslücken. Das Drehrohr mit Schieberrohr ist im Gehäuse untergebracht. Die Schieberrohrdichtung wird durch Federkraft auf den angewählten Auslauf gedrückt (nicht staubdicht). Abstützung durch 4 Konsolen am Untertrichter. Der Drehrohrverteiler ist für die drucklose Verteilung von frei fließenden, nicht haftenden, körnigen Schüttgütern im freien Fall geeignet.

### Der Drehrohrverteiler darf nicht im Produktstrom geschaltet werden!

Produktförderung von oben auf einen der Ausläufe. Die Anschlussrohre müssen verspannungsfrei montiert werden. Drehstrom-Getriebemotor, Fabrikat Getriebbau Nord, Motorspannung 400 V, 50 Hz, Leistungsaufnahme 0,12 KW, Drehzahl 1,6 U/min. Induktive Endschalter, PNP, jeweils 1 Öffner und 1 Schließer pro Auslauf. Alle Anschlüsse sind im Anschlusskasten auf Klemmen geführt.

### Technical details

The rotary-head distributor's casing consists of two funnels screwed together. The upper funnel has one/two inspection doors. The turn-pipe and sliding-pipe are mounted in the casing. The sliding pipe is pressed by spring tension onto the selected outlet sleeve (not pressure tight). Support by 4 support plates on lower funnel. The rotary-head distributor is suitable for the pressureless transport of flour or granular products only in free fall.

### Do not operate rotary-head distributor during production flow!

Production flow from above to the outlet sleeves. The connection pipes to the outlet sleeves have to be mounted in tension-free performance. Rotary current gear motor, voltage 400 V, 50 Hz. Power input 0.12 KW. Number of revolutions 1.6/min. Inductive proximity switches. One opening contact, one closing contact. All connections are led in the connection box on clips.

Nennweite Nominal diameter		Maße Measurements								
DN	d/w	a	b	c	e	f	g	h	s	
100										
100										
100										
120										
120										
120										
150										
150										
150										
150										
175										
175										
175										
200										
200										
200										
250										
250										
250										
300										
300										
300										

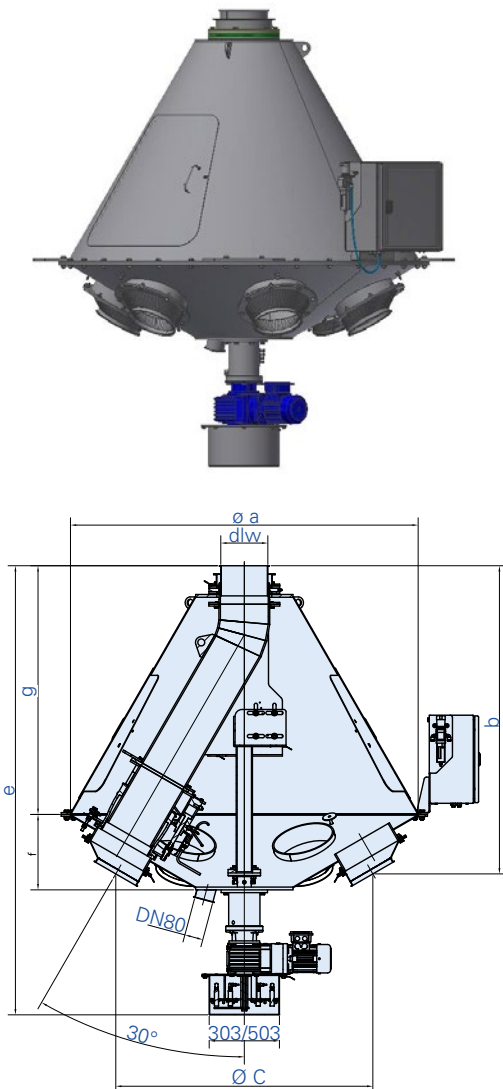
Maße auf Anfrage  
Dimensions on request

Ausläufe outlets									
	4	6	8	10	12	14	16	18	20
Art.-Nr.	1004100*	1006100*	1008100*						
€									
Art.-Nr.				1010100*	1012100*	1014100*	1016100*		
€									
Art.-Nr.								1018100*	1020100*
€									
Art.-Nr.	1204100*	1206100*							
€									
Art.-Nr.			1208100*	1210100*	1212100*				
€									
Art.-Nr.						1214100*	1216100*	1218100*	1220100*
€									
Art.-Nr.	1504100*	1506100*							
€									
Art.-Nr.			1508100*	1510100*					
€									
Art.-Nr.					1512100*	1514100*	1516100*		
€									
Art.-Nr.								1518100*	1520100*
€									
Art.-Nr.	1704100*	1706100*	1708100*						
€									
Art.-Nr.				1710100*	1712100*	1714100*			
€									
Art.-Nr.							1716100*	1718100*	1720100*
€									
Art.-Nr.	2004100*	2006100*	2008100*						
€									
Art.-Nr.				2010100*	2012100*				
€									
Art.-Nr.						2014100*	2016100*	2018100*	2020100*
€									
Art.-Nr.	2504100*	2506100*							
€									
Art.-Nr.			2508100*	2510100*					
€									
Art.-Nr.					2512100*	2514100*	2516100*		
€									
Art.-Nr.	3004100*								
€									
Art.-Nr.		3006100*	3008100*						
€									
Art.-Nr.				3010100*	3012100*	3014100*			
€									

\*Preise auf Nachfrage  
\*Prices on request

Maße auf Anfrage  
Dimensions on request

Mehrpriis für produktberührende Teile aus Edelstahl (1.4301) auf Anfrage  
Additional price for stainless steel (1.4301) parts contracting upon request



#### Technische Daten

Das Drehrohrverteilergehäuse besteht aus zwei miteinander verschraubten Trichtern. Im oberen Trichter befinden sich zwei Inspektionsluken. Das Drehrohr mit Schieberrohr ist im Gehäuse untergebracht. Das Schieberrohr wird pneumatisch auf den angewählten Auslauf gepresst. Abstützung durch 4 Konsolen am Untertrichter. Der Drehrohrverteiler ist für die Verteilung von nicht haftenden, frei fließenden Schüttgütern bis zu einem Überdruck von 1,0 bar (bei gefährlichen Fördermedien 0,5 bar) im Rohrsystem geeignet.

#### Der Drehrohrverteiler darf nicht im Produktstrom geschaltet werden!

Produktförderung von oben auf einen der Ausläufe. Die Anschlussrohre müssen verspannungsfrei montiert werden. Erforderliche Druckluftversorgung min. 6 bar. Drehstrom Getriebemotor, Fabrikat Getriebebau Nord, Motorspannung 400V, 50 Hz, Leistungsaufnahme 0,12 KW, Drehzahl 1,6 U/min.

Monostabiles Magnetventil Spannung 230V AC. Induktive Endschalter, PNP, jeweils 1 Öffner und 1 Schließer pro Auslauf. Alle Anschlüsse inkl. Druckwächter sind im Anschlusskasten auf Klemmen geführt.

#### Technical details

The rotary-head distributor's casing consists of two funnels screwed together. The upper funnel has an inspection door. The turn-pipe and sliding-pipe are mounted in the casing. The sliding pipe is pressed by cylinder onto the selected outlet sleeve. Support by 4 support plates on lower funnel. The rotary-head distributor is suitable for the transport of flour or granular products up to an overpressure of 1 bar (for dangerous materials 0,5 bar) within the pipeline system.

#### Do not operate rotary-head distributor during production flow!

Production flow from above to the outlet sleeves. The connection pipes to the outlet sleeves have to be mounted in tension-free performance. Required compressed-air connection min. 6 bar. Rotary current gear motor, voltage 400V, 50Hz. Power input 0.12 KW. Number of revolutions 1.6/min.

Solenoid valve voltage 230V AC. Inductive proximity switches. One opening contact, one closing contact. All connections incl. pressure guards are led in the connection box on clips.

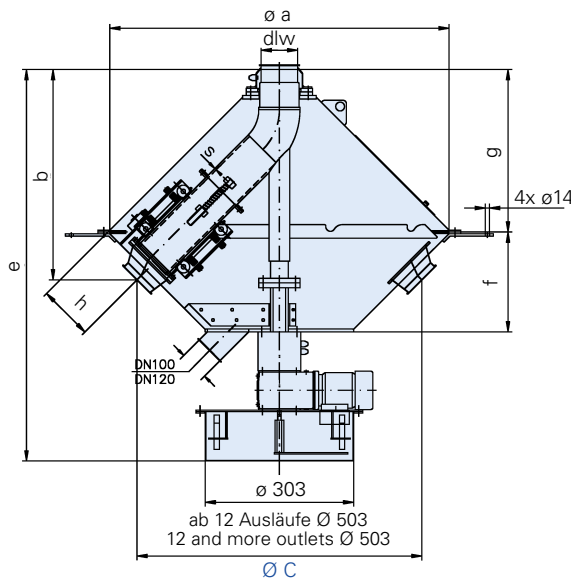
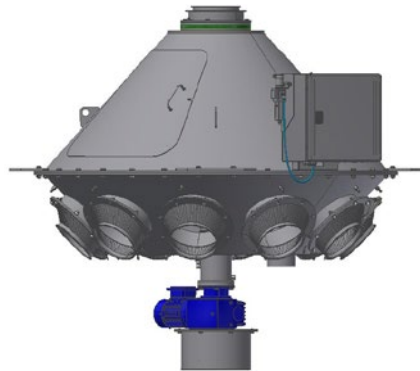
Nennweite Nominal diameter		Maße Measurements									
DN	dlw	a	b	c	e	f	g	h	s		
100											
100											
120											
120											
150											
150											
150											
175											
175											
175											
200											
200											
200											
250											
250											
300											
300											

Maße auf Anfrage  
Dimensions on request

Maße auf Anfrage  
Dimensions on request

Ausläufe outlets											
		4	6	8	10	12	14	16	18	20	
Art.-Nr.	1004103	1006103	1008103	1010103	1012103	1014103					
€	11370,80	11551,80	12088,00	12663,50	13068,80	13538,40					
Art.-Nr.								1016103	1018103	1020103	
€								14033,00	15329,90	15632,30	
Art.-Nr.	1204103	1206103	1208103	1210103	1212103						
€	11812,30	12018,40	12513,10	12888,00	13343,30						
Art.-Nr.							1214103	1216103	1218103		
€							13893,70	15295,20	15709,00		
Art.-Nr.	1504103	1506103	1508103	1510103							
€	11888,90	12125,80	12648,10	13074,40							
Art.-Nr.						1512103	1514103	1516103			
€						14443,80	15020,80	15592,00			
Art.-Nr.										1518103	1520103
€										19061,00	19400,70
Art.-Nr.	1704103	1706103	1708103								
€	12198,20	12468,50	12841,70								
Art.-Nr.				1710103	1712103	1714103					
€				13431,00	15675,50	15878,80					
Art.-Nr.								1716103	1718103	1720103	
€								19158,40	19448,00	20259,00	
Art.-Nr.	2004103	2006103	2008103								
€	12348,80	12688,50	13219,40								
Art.-Nr.				2010103	2012103						
€				15165,70	15671,20						
Art.-Nr.							2014103	2016103	2018103		
€							19131,80	19448,00	19719,80		
Art.-Nr.	2504103	2506103	2508103	2510103							
€	12411,30	12831,90	14308,70	15304,80							
Art.-Nr.						2512103	2514103	2516103			
€						18529,90	19307,30	19950,80			
Art.-Nr.	3004103	3006103	3008103								
€	14847,90	15201,80	16108,70								
Art.-Nr.					3010103	3012103	3014103				
€					18176,10	19711,40	21312,00				

Mehrpreis für produktberührende Teile aus Edelstahl (1.4301) auf Anfrage  
Additional price for stainless steel (1.4301) parts contracting upon request



### Technische Daten

Das Drehrohrverteilergehäuse besteht aus zwei miteinander verschraubten Trichtern. Im oberen Trichter sind eine/zwei Inspektionsluken. Das Drehrohr mit Schieberrohr ist im Gehäuse untergebracht. Das Schieberrohr wird mit Federkraft auf den angewählten Auslauf gepresst. Abstützung durch 4 Konsolen am Untertrichter. Der Drehrohrverteiler ist für die drucklose Verteilung von frei fließenden, nicht haftenden, körnigen Schüttgütern im freien Fall geeignet.

### Der Drehrohrverteiler darf nicht im Produktstrom geschaltet werden!

Produktförderung von oben auf einen der Ausläufe. Die Anschlussrohre müssen verspannungsfrei montiert werden. Drehstrom-Getriebemotor, Fabrikat Getriebbau Nord, Motorspannung 400V, 50 Hz, Leistungsaufnahme 0,12 KW, Drehzahl 1,6 U/min. Induktive Endschalter, PNP, jeweils 1 Öffner und 1 Schließer pro Auslauf. Alle Anschlüsse sind im Anschlusskasten auf Klemmen geführt.

### Technical details

The rotary-head distributor's casing consists of two funnels screwed together. The upper funnel has one/two inspection doors. The turn-pipe and sliding-pipe are mounted in the casing. The sliding pipe is pressed by spring tension onto the selected outlet sleeve (not pressure tight). Support by 4 support plates on lower funnel. The rotary-head distributor is suitable for the pressureless transport of flour or granular products only in free fall.

### Do not operate rotary-head distributor during production flow!

Production flow from above to the outlet sleeves. The connection pipes to the outlet sleeves have to be mounted in tension-free performance. Rotary current gear motor, voltage 400V, 50 Hz. Power input 0.12 KW. Number of revolutions 1.6/min. Inductive proximity switches. One opening contact, one closing contact. All connections are led in the connection box on clips.

Nennweite Nominal diameter		Maße Measurements								
DN	d/w	a	b	c	e	f	g	h	s	
100										
100										
100										
120										
120										
120										
150										
150										
150										
150										
175										
175										
175										
200										
200										
200										
250										
250										
250										
300										
300										
300										

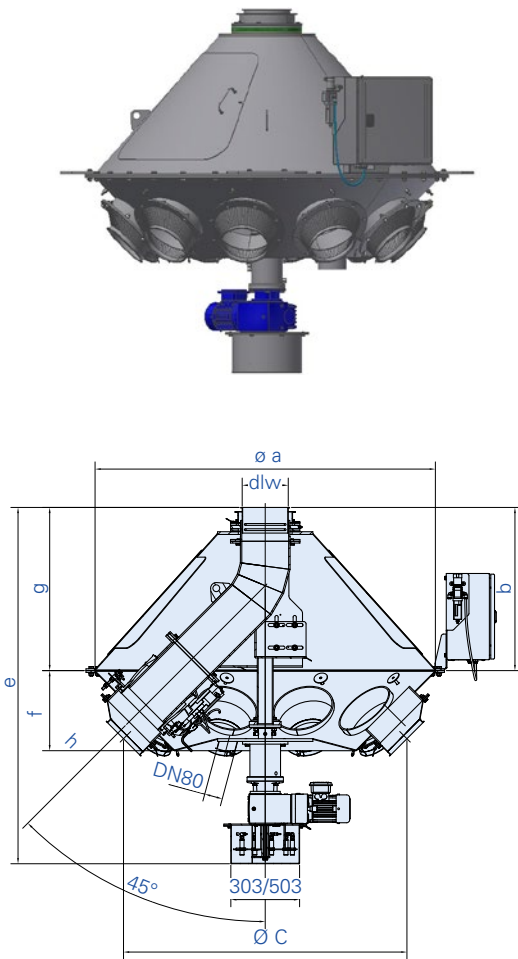
Maße auf Anfrage  
Dimensions on request

Ausläufe outlets									
	4	6	8	10	12	14	16	18	20
Art.-Nr.	1004102*	1006102*	1008102*	1010102*					
€									
Art.-Nr.					1012102*	1014102*	1016102*	1018102*	
€									
Art.-Nr.									1020102*
€									
Art.-Nr.	1204102*	1206102*							
€									
Art.-Nr.			1208102*	1210102*	1212102*	1214102*			
€									
Art.-Nr.							1216102*	1218102*	1220102*
€									
Art.-Nr.	1504102*	1506102*							
€									
Art.-Nr.			1508102*	1510102*	1512102*				
€									
Art.-Nr.						1514102*	1516102*		
€									
Art.-Nr.								1518102*	1520102*
€									
Art.-Nr.	1704102*	1706102*	1708102*	1710102*					
€									
Art.-Nr.					1712102*	1714102*			
€									
Art.-Nr.							1716102*	1718102*	1720102*
€									
Art.-Nr.	2004102*	2006102*	2008102*						
€									
Art.-Nr.				2010102*	2012102*				
€									
Art.-Nr.						2014102*	2016102*	2018102*	2020102*
€									
Art.-Nr.	2504102*	2506102*							
€									
Art.-Nr.			2508102*	2510102*					
€									
Art.-Nr.					2512102*	2514102*	2516102*		
€									
Art.-Nr.	3004102*								
€									
Art.-Nr.		3006102*	3008102*						
€									
Art.-Nr.				3010102*	3012102*	3014102*			
€									

\*Preise auf Nachfrage  
\*Prices on request

Maße auf Anfrage  
Dimensions on request

Mehrprijs für produktberührende Teile aus Edelstahl (1.4301) auf Anfrage  
Additional price for stainless steel (1.4301) parts contracting upon request



#### Technische Daten

Das Drehrohrverteilergehäuse besteht aus zwei miteinander verschraubten Trichtern. Im oberen Trichter befinden sich zwei Inspektionsluken. Das Drehrohr mit Schieberrohr ist im Gehäuse untergebracht. Das Schieberrohr wird pneumatisch auf den angewählten Auslauf gepresst. Abstützung durch 4 Konsolen am Untertrichter. Der Drehrohrverteiler ist für die Verteilung von nicht haftenden, frei fließenden Schüttgütern bis zu einem Überdruck von 1,0 bar (bei gefährlichen Fördermedien 0,5 bar) im Rohrsystem geeignet.

#### Der Drehrohrverteiler darf nicht im Produktstrom geschaltet werden!

Produktförderung von oben auf einen der Ausläufe. Die Anschlussrohre müssen verspannungsfrei montiert werden. Erforderliche Druckluftversorgung min. 6 bar. Drehstrom-Getriebemotor, Fabrikat Getriebebau Nord, Motorspannung 400 V, 50 Hz, Leistungsaufnahme 0,12 KW, Drehzahl 1,6 U/min.

Monostabiles Magnetventil Spannung 230 V AC. Induktive Endschalter, PNP, jeweils 1 Öffner und 1 Schließer pro Auslauf. Alle Anschlüsse inkl. Druckwächter sind im Anschlusskasten auf Klemmen geführt.

#### Technical details

The rotary-head distributor's casing consists of two funnels screwed together. The upper funnel has two inspection doors. The turn-pipe and sliding-pipe are mounted in the casing. The sliding pipe is pressed by cylinder onto the selected outlet sleeve. Support by 4 support plates on lower funnel. The rotary-head distributor is suitable for the transport of flour or granular products up to an overpressure of 1.0 bar (for dangerous materials 0,5 bar) within the pipeline system.

#### Do not operate rotary-head distributor during production flow!

Production flow from above to the outlet sleeves. The connection pipes to the outlet sleeves have to be mounted in tension-free performance. Required compressed-air connection min. 6 bar. Rotary current gear motor, voltage 400 V, 50Hz. Power input 0.12 KW. Number of revolutions 1.6/min.

Solenoid valve voltage 230 V AC. Inductive proximity switches. One opening contact, one closing contact. All connections incl. pressure guards are led in the connection box on clips.



Nennweite Nominal diameter		Maße Measurements								
DN	d/w	a	b	c	e	f	g	h	s	
100										
100										
120										
120										
150										
150										
175										
175										
200										
200										
250										
300										

Maße auf Anfrage  
Dimensions on request

Maße auf Anfrage  
Dimensions on request

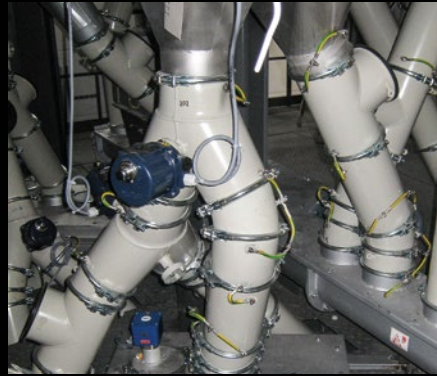
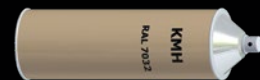
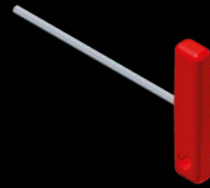
Ausläufe outlets									
	4	6	8	10	12	14	16	18	20
Art.-Nr.	1004104	1006104	1008104	1010104	1012104	1014104			
€	10973,70	11289,80	11636,80	11936,30	12187,00	12423,80			
Art.-Nr.							1016104	1018104	1020104
€							12719,20	14490,00	14746,30
Art.-Nr.	1204104	1206104	1208104	1210104	1212104				
€	11114,20	11514,20	11842,80	12099,40	12365,30				
Art.-Nr.						1214104	1216104	1218104	
€						12579,80	14598,60	14885,50	
Art.-Nr.	1504104	1506104	1508104	1510104	1512104				
€	11241,00	11622,90	11925,00	12175,90	12454,60				
Art.-Nr.						1514104	1516104		
€						14476,00	14865,90		
Art.-Nr.	1704104	1706104	1708104						
€	11426,50	11844,40	12031,00						
Art.-Nr.				1710104	1712104	1714104			
€				12481,20	14328,40	14669,60			
Art.-Nr.	2004104	2006104	2008104						
€	11633,90	12085,40	12145,10						
Art.-Nr.				2010104	2012104				
€				14251,60	14856,20				
Art.-Nr.	2504104	2506104	2508104	2510104					
€	12422,50	12712,40	14232,30	14593,00					
Art.-Nr.	3004104	3006104	3008104						
€	13463,10	14177,80	14827,10						

Mehrpreis für produktberührende Teile aus Edelstahl (1.4301) auf Anfrage  
Additional price for stainless steel (1.4301) parts contracting upon request

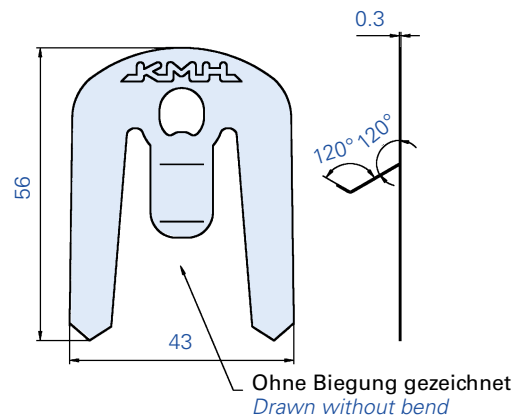


ZUBEHÖR

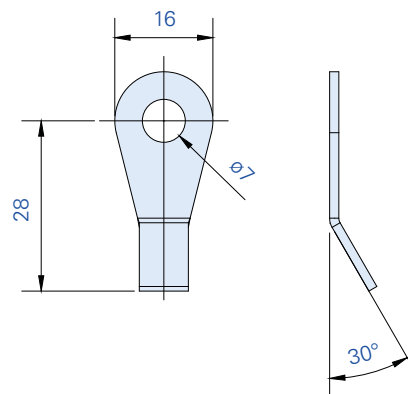
ACCESSORIES



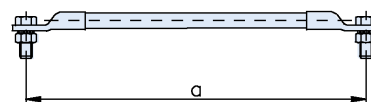
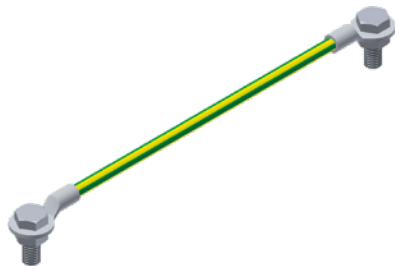
Erdungsclips für Edelstahl und verzinkte Rortteile / Earthing clips for stainless steel and galvanized products



Erdungslaschen / Earthing lugs



Erdungskabel / Earthing wires



Erdungskabel 16mm<sup>2</sup> inkl. Schrauben M 6x16, Muttern und Zahnscheiben, 1.4301  
Earthing wires 16 mm<sup>2</sup> incl. screws M 6x16, nuts and lockwasher, 1.4301

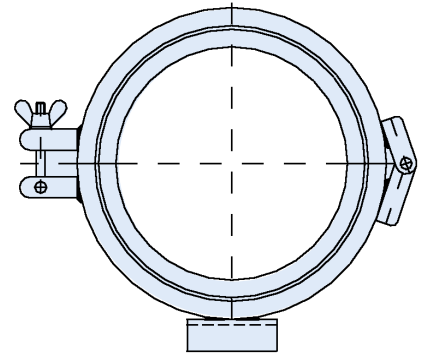
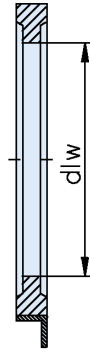
Art.-Nr.	€						
1000167*	<b>19,00</b>						

\*Preis per Satz, 1 Satz = 10 Stck.  
 \*Price per Set, 1 set = 10 pieces

lose / loose		geheftet / tacked					
Art.-Nr.	€	Art.-Nr.	€				
1000067	<b>0,80</b>	1010067	<b>2,80</b>				

120 mm lang		230 mm lang		330 mm lang		430 mm lang	
Art.-Nr.	€	Art.-Nr.	€	Art.-Nr.	€	Art.-Nr.	€
1200067	<b>3,00</b>	2300067	<b>3,20</b>	3300067	<b>3,40</b>	4300067	<b>4,10</b>

**Abschneid- und Bördelvorrichtungen / Cutting and flange fixtures**



**Gewindestangen M 10, 1000 ls, DIN 975 / Threaded rods M 10, 1000 kg, DIN 975**

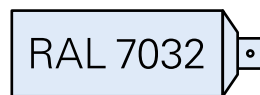
**Befestigungsbügel / Fastening clips**

**Stockschrauben M 10 / Hanger bolts M 10**

**Sechskantmuttern M 10, DIN 934 / Hexagonal nuts M 10, DIN 934**

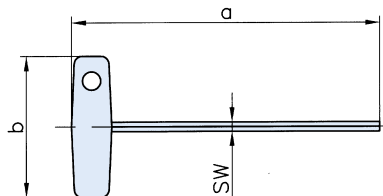
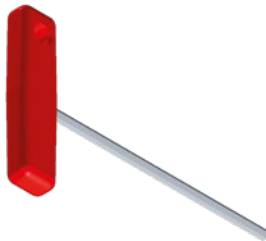
**Langmuttern M 10, DIN 6334 / Double nuts M 10, DIN 6334**

**Sprühlack RAL 7032, 400ml / Laquer spray RAL 7032, 400ml**



**Andere Farben auf Anfrage**  
Other colours on request

**Sechskant-Schraubendreher / Hexagonal screwdrivers**



Nennweite Nominal diameter		Maße für 2 mm Rohrbau Measurements for 2 mm piping						
DN	dlw	a	b	c	e	f	g	kg
80	80							3,50
100	102							4,50
120	122							5,80
150	152							6,20
175	176							5,70
200	202							6,80
224	222							7,00
250	252							7,20
300	302							7,90

Art.-Nr.	€				
0800085	172,70				
1000085	188,90				
1200085	211,50				
1500085	235,40				
1700085	267,20				
2000085	297,20				
2200085	380,10				
2500085	354,80				
3000085	386,10				

Nennweite Nominal diameter								
DN	dlw	a	b	c	e	f	g	kg
		1000						0,50
		45						0,10
		100						0,05

ST					
verzinkt galvanized					
Art.-Nr.	€				
1000063	2,70				
1000064	2,40				
1200066	0,70				
1000066	0,30				
1100066	1,40				

Art.-Nr.	€				
1000185	21,20				

SW = 5mm		SW = 6mm					
Art.-Nr.	€	Art.-Nr.	€				
0800059	3,20	1000059	3,50				

## Allgemeine Liefer- und Zahlungsbedingungen

### § 1 Allgemeines, Geltungsbereich

- Unsere Allgemeinen Liefer- und Zahlungsbedingungen gelten gegenüber Unternehmern im Sinne von § 310 Abs. 1 in Verbindung mit § 14 Bürgerliches Gesetzbuch (im Folgenden „BGB“) genannt; Unternehmer in diesem Sinne sind natürliche oder juristische Personen oder rechtsfähige Personengesellschaften, mit denen in Geschäftsbeziehung getreten wird und die in Ausübung einer gewerblichen oder selbständigen beruflichen Tätigkeit handeln.
- Die nachstehenden Bedingungen gelten für alle unsere Angebote und Lieferungen. Sie gelten für alle gegenwärtigen und zukünftigen Geschäftsbeziehungen, selbst wenn sie nicht nochmals ausdrücklich vereinbart werden.
- Einkaufsbedingungen des Kunden werden nicht Vertragsbestandteil. Sie werden auch dann nicht anerkannt, wenn wir ihnen nicht nochmals nach Eingang bei uns ausdrücklich widersprechen. Spätestens mit der Entgegennahme der von uns gelieferten Waren und Leistungen gelten unsere allgemeinen Liefer- und Zahlungsbedingungen als angenommen. Abweichende Vereinbarungen sind nur dann verbindlich, wenn sie von uns schriftlich bestätigt werden.
- Wir sind weder bereit noch verpflichtet, an einem Streitbeilegungsverfahren vor einer Verbraucherschlichtungsstelle teilzunehmen.
- Die Rechte aus diesem Vertrag sind nicht übertragbar.

### § 2 Angebote, Vertragsschluss, Angebotsunterlagen

- Alle unsere Angebote, mündlich oder schriftlich unterbreitet, sind freibleibend gestellt und unverbindlich; sie verpflichten nicht zur Lieferung. Mit der Bestellung der Ware erklärt der Kunde verbindlich, die bestellte Ware erwerben bzw. den Auftrag erteilen zu wollen. Wir sind berechtigt, das in der Bestellung liegende Vertragsangebot innerhalb von zwei Wochen nach Eingang bei uns anzunehmen. Die Annahme kann entweder schriftlich oder durch Auslieferung der Ware an den Kunden erklärt werden. Für den Umfang der vertraglich geschuldeten Leistung ist ausschließlich unsere Auftragsbestätigung maßgebend.
- Abschlüsse mit Vertretern sind für den Kunden bindend, für uns erst durch schriftliche Bestätigung. An allen zum Angebot gehörenden Unterlagen behalten wir uns das Alleineigentum und Urheberrecht vor. Diese Unterlagen dürfen nicht ohne unsere vorherige Zustimmung Dritten zugänglich gemacht werden. Kommt der Auftrag nicht zustande, sind sie auf Verlangen an uns zurückzugeben. Preise für einzelne Positionen als Angebote haben nur Gültigkeit bei Erteilung des Gesamtauftrages dieses Angebotes. Zeichnungen, Ablichtungen, Maße, Gewichte oder sonstige Leistungsdaten sind nur verbindlich, wenn dies ausdrücklich schriftlich vereinbart wird.
- Bestellt der Kunde die Ware auf elektronischem Wege, werden wir den Zugang der Bestellung unverzüglich bestätigen. Die Zugangsbestätigung stellt noch keine verbindliche Annahme der Bestellung dar. Die Zugangsbestätigung kann mit der Annahmehinwirkung verbunden werden. Sofern der Verbraucher die Ware auf elektronischem Wege bestellt, wird der Vertragstext von uns gespeichert und dem Kunden auf Verlangen neben den vorliegenden AGB per E-Mail zugesandt.
- Änderungen der Konstruktion, der Werkstoffwahl, der Spezifikation und der Bauart behalten wir uns auch nach Absendung einer Auftragsbestätigung vor, sofern diese Änderungen weder der Auftragsbestätigung noch der Spezifikation des Kunden widersprechen. Der Kunde erklärt sich darüber hinaus mit Änderungsvorschlägen unsererseits einverstanden, soweit diese für ihn zumutbar sind.

### § 3 Preisgestaltung

- Unsere Preise ergeben sich aus der Auftragsbestätigung. Sie verstehen sich ab Werk, ausschließlich Verpackung und sonstiger Versand – und Transportkosten sowie unverzollt (Ausland).
- Sofern sich zwischen Vertragsabschluss und Lieferung oder Leistung die Preise unserer Vorlieferanten, unsere Kosten (z. B. Frachtkosten, Lohn- und Rohstoffpreiserhöhungen etc.) oder unsere Abgaben erhöhen bzw. solche neu eingeführt werden, sind wir berechtigt, den Preis entsprechend zu erhöhen, es sei denn, dass der Preis ausdrücklich als Festpreis bezeichnet wird. Wir werden eine Preisänderung dem Kunden in Textform bekanntgeben. Sobald sich das Entgelt der betroffenen Bestellung um insgesamt mehr als 5 % erhöht, ist der Kunde berechtigt, mit einer Frist von zwei Wochen nach Zugang der Anpreisungsmittel, spätestens jedoch bis zum vertraglich vereinbarten Liefer-/Leistungszeitpunkt, vom Vertrag über eine einmalige Lieferung zurückzutreten.
- Berücksichtigen wir Änderungswünsche des Kunden, so sind wir berechtigt, die hierfür entstehenden Mehrkosten dem Kunden in Rechnung zu stellen.
- Die Mehrwertsteuer wird entsprechend der gesetzlichen Bestimmungen in Rechnung gestellt. Eventuelle Erhöhungen des Mehrwertsteuersatzes zwischen Bestellung und Lieferung gehen zu Lasten des Kunden.

### § 4 Zahlungsbedingungen

- Unsere Lieferungen sind innerhalb von 30 Tagen nach Leistungserhalt – porto- und spesenfrei zahlbar. Nach Ablauf dieser Frist kommt der Kunde in Zahlungsverzug. Wir sind jedoch, auch im Rahmen einer laufenden Geschäftsbeziehung, jederzeit berechtigt, eine Lieferung ganz oder teilweise nur gegen Vorkasse durchzuführen. Einen entsprechenden Vorbehalt erklären wir spätestens mit der Auftragsbestätigung.
- Die Gewährung von Skonti dabei neben einer ausdrücklichen einzelvertraglichen Vereinbarung der weiteren Voraussetzung, dass bis dahin alle früheren Rechnungen beglichen sind. Für die Skontoberechnung ist der Nettorechnungsbetrag nach Abzug von Rabatten, Fracht und anderen weitergereichten Fremdkosten maßgeblich.
- Zur Hereinnahme von Wechseln und Schecks sind wir nicht verpflichtet. Wechsel nehmen wir nur vorbehaltlich einer Diskontierungsmitteilung herein. Schecks und Wechsel werden erst nach Einlösung, Forderungsbefreiungen erst nach Zahlung gedruckt. Die Forderung und ihre Fälligkeit bleiben bis dahin unberührt. Für rechtzeitige Einlösung und Protestabhebung übernehmen wir keine Gewähr. Protest- und Einzugsspesen gehen zu Lasten des Kunden.
- Wir sind berechtigt, trotz gegebenenfalls anders lautender Bestimmungen des Kunden Zahlungen zunächst auf dessen älteren Schulden anzurechnen.
- Die Zurückbehaltung von Zahlungen oder die Aufrechnung wegen etwaiger von uns bestrittener Gegenansprüche des Kunden sind nicht statthaft.
- Bei Nichterhaltung der Zahlungsbedingungen durch den Kunden (Zahlungspflichtigen) werden alle offen stehenden Forderungen sofort fällig. Der Zahlungsverzug des Kunden hat vorbehaltlich der in nachfolgendem § 5 getroffenen Bestimmungen die Zurückhaltung der Lieferung zur Folge.

### § 5 Zahlungsverzug und Kreditwürdigkeit

- Bei Überschreitung der vereinbarten Zahlungsfristen (Verzug) oder bei Bekanntwerden von Scheck- und/oder Wechselprotest sind wir berechtigt,
  - von allen Verträgen zurückzutreten und Schadensersatz wegen Nichterfüllung zu verlangen;
  - unseren Eigentumsvorbehalt geltend zu machen und gelieferte Ware in Besitz zu nehmen (vgl. nachfolgenden § 10);
  - Sicherheiten zu fordern und gestellte Sicherheiten zu verwerten;
  - alle ausstehenden Zahlungen fällig zu stellen und noch ausstehende Lieferungen nur gegen Vorauszahlung auszuführen;
  - Verzugszinsen ab Fälligkeitsdatum in Höhe von neun Prozentpunkten über dem Basiszinssatz der europäischen Zentralbank zzgl. der darauf anfallenden zu der Zeit gültigen Mehrwertsteuer zu berechnen;
  - gegebenenfalls weiteren Verzugsschaden nach entsprechendem Nachweis gegenüber dem Kunden geltend zu machen.
- Im Falle der gerichtlichen Geltendmachung oder bei Eröffnung des Insolvenzverfahrens über das Vermögen des Kunden sind alle gewährten Rabatte, Boni und Skonti auf noch unbezahlte Rechnungen hinfällig.

### § 6 Lieferfristen

- Eingegangene Bestellungen gelten erst mit unserer schriftlichen Bestätigung als angenommen. Die Lieferfristen und Termine gelten stets nur annähernd. Liefertermine und Lieferfristen, die verbindlich oder unveränderlich vereinbart werden können, bedürfen der Schriftform.
- Nicht unter Angabe eines bestimmten Liefertermins vereinbarte Lieferfristen beginnen mit dem Datum unserer Auftragsbestätigungen. Lieferfristen und Liefertermine gelten als eingehalten, wenn bis zu ihrem Ablauf die Ware den Ort der Versendung verlassen hat oder die Versandbereitschaft mitgeteilt ist.
- Lieferfristen und Liefertermine verlängern sich – unbeschadet unserer Rechte aus Verzug des Kunden – um den Zeitraum, um den der Kunde mit seinen Verpflichtungen aus diesen oder anderen Abschlüssen uns gegenüber im Verzug ist.
- Liegt unsererseits Lieferverzug vor, so kann der Kunde nach erfolglosem Verstreichen einer von ihm zu setzenden angemessenen Nachfrist vom Vertrag zurücktreten oder bei vorsätzlicher oder grob fahrlässiger Schadensverursachung unsererseits Schadensersatz verlangen, allerdings beschränkt auf Mehraufwendungen für einen vorgenommenen Deckungskauf. Weitere Ansprüche bestehen nicht, insbesondere die Haftung für leichte Fahrlässigkeit und diejenige gemäß § 287 BGB ausgeschlossen. Die Haftungsbeschränkung für leichte Fahrlässigkeit gilt nicht bei uns zurechenbaren Körper- und Gesundheitsschäden oder bei Verlust des Lebens des Kunden.
- Es gilt als vereinbart, dass Teillieferungen erfolgen dürfen, es sei denn, dass dies ausdrücklich und in schriftlicher Form ausgeschlossen wird. Für die Bezahlung von Teillieferungen gilt § 4 dieser Liefer- und Zahlungsbedingungen.
- Alle Ereignisse und Umstände, deren Eintritt außerhalb unseres Einflussbereiches liegt, wie z. B. Naturereignisse, Krieg, Arbeitskämpfe, Rohstoff- und Energiemangel, Verkehrs- und Betriebsstörungen, Feuer- und Explosionsschäden, Verfügungen von hoher Hand, entbinden uns für die Dauer der Störung und einer angemessenen Anlaufzeit im Umfang ihrer Auswirkungen von unseren vertraglichen Verpflichtungen. Liefer- und Leistungsfristen verlängern sich entsprechend. Dies gilt ebenfalls für die Vergütungs- bzw. Gegenleistungspflichten des Kunden. Wir sind in diesen Fällen auch nicht verpflichtet, die Ware bei Dritten zu beschaffen. Die Sätze 1 bis 4 gelten ebenfalls, soweit die Ereignisse und Umstände die Durchführung des betroffenen Geschäfts für uns nachhaltig unwirtschaftlich machen oder soweit sie uns von unseren Vorlieferanten vorliegen. Dauern die o.g. Ereignisse bzw. Umstände länger als 3 Monate oder im Einzelfall ein Festhalten am Vertrag auch vor Ablauf dieses Zeitraums bei Berücksichtigung der wechselseitigen Interessen für eine der Parteien nicht zumutbar, sind sowohl der Kunde als auch wir unter Ausschluss von Schadensersatzansprüchen berechtigt, hinsichtlich der von der Störung betroffenen Liefermenge vom Vertrag zurückzutreten. Wir werden den Besteller unverzüglich über solche Ereignisse oder Umstände informieren. Im Fall eines Rücktritts werden wir bereits erhaltene Gegenleistungen unverzüglich erstatten.
- Als nicht von uns vertretendes Hindernis im Sinne von vorstehender Ziff. 6 gelten Ferner Lieferverzögerungen bei Lieferanten/ Transportunternehmen bzw. Unterbrechungen der Lieferketten infolge des BREXIT oder der Corona-/COVID-19-Pandemie sowie hierdurch bedingte (auch behördlich angeordnete) Betriebsbeschränkungen, von denen wir, unsere Lieferanten und/oder beteiligte Transportunternehmen mittelbar und unmittelbar betroffen sind.

### § 7 Versand, Gefahrübergang

- Die Gefahr des zufälligen Untergangs und der zufälligen Verschlechterung der Ware geht mit der Übergabe, beim Versandverkauf mit der Auslieferung der Sache an den Spediteur, den Frachtführer oder der sonst zur Ausführung der Versendung bestimmten Person oder Anstalt auf den Kunden über. Der Versand erfolgt – soweit nicht anders vereinbart ist – grundsätzlich ab Werk (Incoterms: Ex Works).
- Ist freie Anlieferung vereinbart, so geht die Gefahr des zufälligen Untergangs und der zufälligen Verschlechterung der Ware/der verkauften Sache über mit der Ankunft des Fahrzeugs vor der Lieferanschrift zu ebener Erde bzw. an der Stelle, die mit dem Fahrzeug zumutbar erreichbar ist. Unser Kunde ist verpflichtet, soweit dieses technisch möglich ist, die zum Abladen erforderlichen Gerätschaften oder Mitarbeiter zu stellen.
- Der Übergabe steht es gleich, wenn der Kunde im Verzug der Annahme ist.
- Ist die Ware versandbereit und verzögert sich die Abnahme bzw. Versendung aus von uns nicht zu vertretenden Gründen, so geht die Gefahr mit Eingang der Anzeige der Versandbereitschaft auf den Kunden über. Versandbereite Lieferungen sind unverzüglich, spätestens aber innerhalb von fünf Werktagen nach Datum der Anzeige der Versandbereitschaft abzunehmen. Andernfalls sind wir berechtigt, dass Material nach eigener Wahl zu versenden. Wird die Verladung oder Beförderung der Ware aus einem Grund, den wir nicht zu vertreten haben, verzögert, sind wir berechtigt, jedoch nicht verpflichtet, auf Kosten und Gefahr des Kunden und unter Ausschluss unserer Haftung die Ware nach unserem Ermessen einzulagern und die hierbei entstehenden Kosten dem Kunden aufzugeben, alle zur Erhaltung der Ware für geeignet erachteten Maßnahmen zu treffen sowie die Ware als geliefert in Rechnung zu stellen.
- Ohne bestimmte Weisungen für den Versand wird dieser nach bestem Ermessen, jedoch ohne Verbindlichkeit für die billigste Versandart bewirkt. Wir sind berechtigt, zu Lasten des Kunden eine Transport- und Bruchversicherung abzuschließen. Schadensmeldungen sind unverzüglich – spätestens unmittelbar mit der Annahme der beschädigten Ware beim Kunden – zu erstatten und schriftlich nach Art und Umfang bewiesener Sachschäden nachzuweisen. Mit der Übergabe der Ware an den Spediteur oder Frachtführer, spätestens jedoch mit dem Verlassen des Werks oder des Lagers, geht die Gefahr auf den Kunden über. Dieses gilt auch dann, wenn die Lieferung durch unsere eigenen Fahrzeuge erfolgt.
- Von uns gelieferte Ware wird nur in einwandfreiem Zustand oder nur nach vorheriger Vereinbarung bei uns mit frachtfreier Rücksendung zurückgenommen. Freiwillig zurückgenommene Ware wird je nach Zustand abzüglich eines Kostenanteils in Höhe von mindestens 20 % des zurückgenommenen Warenwertes gutgeschrieben. Die Gutschrift erfolgt nach Wareneingang und Prüfung in unserem Hause. Eine Rücknahme von Sonderanfertigungen oder auf Wunsch des Kunden besonders beschaffter Waren ist ausgeschlossen.

### § 8 Mängelhaftung

- Für Mängel der Ware einschließlich des Fehlens zugesicherter Eigenschaften leisten wir nach den folgenden Vorgaben Gewähr:
  - 1. Unsere Gewährleistung bezieht sich auf eine betriebsergäussere Ausführung und auf Verwendung einwandfreier Materialien. Bei natürlicher Verschleiß, übermäßiger Beanspruchung und unsachgemäßer Montage ist eine Gewährleistung ausgeschlossen.
  - 2. Nach Durchführung einer etwa vereinbarten Abnahme der Ware durch den Kunden ist die Rüge von Mängeln, die bei der vereinbarten Art der Abnahme feststellbar sind, ausgeschlossen.
  - 3. Wir leisten für Mängel der Ware zunächst nach unserer Wahl Gewähr durch Nachbesserung oder Ersatzlieferung.
  - 4. Schlägt die Nacherfüllung fehl, kann der Kunde grundsätzlich nach seiner Wahl Herabsetzung der Vergütung (Minderung) oder Rückgängigmachung des Vertrages (Rücktritt) verlangen. Bei einer nur geringfügigen Vertragswidrigkeit, insbesondere bei nur geringfügigen Mängeln, steht dem Kunden jedoch kein Rücktrittrecht zu.
  - 5. Mängelansprüche des Kunden setzen voraus, dass dieser seinen nach § 377 Handelsgesetzbuch (HGB) geschuldeten Untersuchungs- und Rügepflichten ordnungsgemäß nachgekommen ist. Den Kunden trifft die volle Beweislast für sämtliche Anspruchsvoraussetzungen, insbesondere für den Mangel selbst, für den Zeitpunkt der Feststellung des Mangels und für die Rechtzeitigkeit der Mängelrüge. Dies gilt auch für Beanstandungen hinsichtlich Stückzahl, Maß und Gewicht.
  - 6. Wählt der Kunde wegen eines Rechts- oder Sachmangels nach gescheiterter Nacherfüllung den Rücktritt vom Vertrag, steht ihm daneben kein Schadensersatzanspruch wegen des Mangels zu. Wählt der Kunde nach gescheiterter Nacherfüllung Schadensersatz, bleibt die Ware beim Kunden, wenn ihm dies zumutbar ist. Der Schadensersatz beträgt sich auf die Differenz zwischen Kaufpreis und Wert der mangelhaften Ware. Dies gilt nicht, wenn wir die Vertragsverletzung arglistig verursacht haben.
  - 7. Die Gewährleistungsfrist beträgt ein Jahr ab Ablieferung der Ware. Dies gilt nicht, wenn der Kunde uns den Mangel nicht rechtzeitig angezeigt hat (vgl. Ziffer 5, dieser Bestimmung).
  - 8. Hinsichtlich der Beschaffenheit der Ware gilt grundsätzlich nur die Produktbeschreibung des Herstellers als vereinbart. Öffentliche Aufzeichnungen, Anzeigen oder Werbung des Herstellers stellen daneben keine vertragsgemäße Beschaffenheitsangabe der Ware dar.
  - 9. Erhält der Kunde eine mangelhafte Montageanleitung oder eine mangelhafte technische Dokumentation, sind wir lediglich zur Lieferung einer mangelfreien Montageanleitung bzw. einer mangelfreien technischen Dokumentation verpflichtet und dies auch nur dann, wenn der Mangel der ordnungsgemäßen Montage bzw. einer vertragsgemäßen Verwendung des Werkteils entgegensteht.
  - 10. Garantien im Rechtssinne erhält der Kunde durch uns nicht. Herstellergarantien bleiben hiervon unberührt.

### § 9 Haftungsbeschränkungen

- Soweit sich aus diesen AGB einschließlich der nachfolgenden Bestimmungen dieses § 9 nichts anderes ergibt, haften wir bei einer Verletzung von vertraglichen und außervertraglichen Pflichten nach den gesetzlichen Vorschriften.
- Auf Schadensersatz haften wir – gleich aus welchem Rechtsgrund – im Rahmen der Verschuldenshaftung bei Vorsatz und grober Fahrlässigkeit. Bei einfacher Fahrlässigkeit haften wir, vorbehaltlich gesetzlicher Haftungsbeschränkungen (z. B. Sorgfalt in eigenen Angelegenheiten; unerhebliche Pflichtverletzung), nur
  - a) für Schäden aus der Verletzung des Lebens, des Körpers oder der Gesundheit,
  - b) für Schäden aus der Verletzung einer wesentlichen Vertragspflicht (Verpflichtung, deren Erfüllung die ordnungsgemäße Durchführung des Vertrags überhaupt erst ermöglicht und auf deren Einhaltung der Vertragspartner regelmäßig vertraut und vertrauen darf), in diesem Fall ist unsere Haftung jedoch auf den Ersatz des vorhersehbaren, typischerweise eintretenden Schadens begrenzt.
- Dieser § 9 Ziffer 2 ergebenden Haftungsbeschränkungen gelten auch gegenüber Dritten sowie bei Pflichtverletzungen durch Personen (auch zu ihren Gunsten), deren Verschulden wir nach gesetzlichen Vorschriften zu vertreten haben. Abweichend von § 9 Ziffer 2 haften wir jedoch im Fall grober Fahrlässigkeit nicht-leitender Angestellter nur im Fall einer Verletzung einer wesentlichen Vertragspflicht, in diesem Fall ist unsere Haftung auf den Ersatz des vorhersehbaren, typischerweise eintretenden Schadens begrenzt. Ferner haften wir im Fall grober Fahrlässigkeit nicht-leitender Angestellter für Schäden aus der Verletzung des Lebens, des Körpers oder der Gesundheit.
- Dieser § 9 Ziffer 2 und Ziffer 3 ergebenden Haftungsbeschränkungen gelten nicht, soweit ein Mangel arglistig verschwiegen oder eine Garantie für die Beschaffenheit der Ware übernommen wurde und für Ansprüche des Kunden nach dem Produkthaftungsgesetz.
- Schadensersatzansprüche des Kunden wegen eines Mangels verjähren nach einem Jahr ab Ablieferung der Ware. Anstelle dieser Einjahresfrist sind in den folgenden Fällen die gesetzlichen Verjährungsfristen:
  - a) im Falle der Haftung wegen Vorsatzes oder grober Fahrlässigkeit,
  - b) im Falle des arglistigen Verschweigens eines Mangels,
  - c) für Ansprüche gegen uns wegen der Mangelhaftigkeit einer Ware, wenn sie entsprechend ihrer üblichen Verwendungszwecke für ein Bauwerk verwendet worden ist und dessen Mangelhaftigkeit verursacht hat,
  - d) für Ansprüche wegen Schäden aus der Verletzung des Lebens, des Körpers oder der Gesundheit,
  - e) im Falle des Rücktritts des Kunden aufgrund der Vorschriften über den Verbraucherschutz,
  - f) für Ansprüche nach dem Produkthaftungsgesetz.
- Dieser § 9 Ziffer 2 und Ziffer 3 ergebenden Haftungsbeschränkungen dürfen nicht in Anlagen eingesetzt werden, die unter die Richtlinie 2014/68/EU über Druckgeräte (Druckgeräterichtlinie) und die Druckgeräteverordnung sowie die Richtlinie 2010/35/EU über ortsbewegliche Druckgeräte und die Verordnung über ortsbewegliche Druckgeräte fallen. Als Druckgeräte in diesem Sinne gelten insbesondere Behälter (druckbeaufschlagte Druckbehälter), Dampfessel, Rohrleitungen, drucktaugliche Ausrüstungen und Ausrüstungsteile mit Sicherheitsfunktion mit einem inneren Überdruck von mehr als 0,5 bar. Für einen solchen Einsatz der von uns gelieferten Geräte und Komponenten übernehmen wir keinerlei Haftung.

### § 10 Eigentumsvorbehalt

- Bis zur Erfüllung der Forderungen (einschließlich Saldo aus Kontokorrent), die uns aus jedem Rechtsgrund gegen unseren Kunden jetzt oder künftig zustehen, werden uns die in den folgenden Ziffern 2. bis 12. geregelten Sicherheiten gewährt, die auf Verlangen nach unserer Wahl freigegeben werden, soweit ihr Wert unsere Forderungen um mehr als zehn Prozent übersteigt.
- Die Ware bleibt unser Eigentum, die Be- und Verarbeitung oder die Montage erfolgen stets für uns als Hersteller, jedoch ohne Verpflichtung für uns. Erlischt unser (Mit-)Eigentum durch Verbindung oder Vermischung, so wird bereits jetzt vereinbart, dass das (Mit-)Eigentum des Kunden an der einheitlichen Sache wertanteilmäßig (Rechnungswert) auf uns übergeht.
- Der Kunde verwahrt unser (Mit-)Eigentum unentgeltlich. Ware, an der uns (Mit-) Eigentum zusteht, wird im Folgenden als Vorbehaltsware bezeichnet.
- Unser Kunde ist berechtigt, die Vorbehaltsware im ordnungsgemäßen Geschäftsverkehr zu verarbeiten und zu veräußern. Es aus dem Weiterverkauf, der Verarbeitung oder aus sonstigen sonstigen Rechtsgrund (Versicherung, unerlaubte Handlung) bezüglich der Vorbehaltsware entstehenden Forderungen (einschließlich sämtlicher Saldoforderungen aus Kontokorrent) tritt der Kunde bereits jetzt in vollem Umfang an uns ab. Wir nehmen die Abtretung an. Unsere sämtlichen Eigentumsvorbehaltsrechte (einfacher, erweiterter, verlängerter oder Kontokorrentvorbehalt) erlöschen auch dann nicht, wenn aus stammende Ware von einem anderen Käufer erworben wird, so lange dieser die Ware nicht bei uns bezahlt hat. Dieses gilt insbesondere für den Verkauf im Rahmen verbundener Unternehmen.
- Wir ermächtigen den Kunden wiederum, die in uns abgetretenen Forderungen für unsere Rechnung im eigenen Namen einzuziehen. Wir behalten uns vor, die Forderungen selbst einzuziehen, sobald der Kunde seinen Zahlungsverpflichtungen nicht ordnungsgemäß nachkommt, in Zahlungsverzug gerät oder ein Antrag auf Eröffnung eines Insolvenzverfahrens gestellt ist und Zahlungseinstellung vorliegt. Ist dies der Fall, so können wir verlangen, dass der Kunde uns die abgetretenen Forderungen bekannt gibt, alle zum Erlöse erforderlichen Angaben macht, die dazugehörigen Unterlagen aushändigt und dem Schuldner (Dritten) die Abtretung mitteilt.
- Bei Zugriffen Dritter auf die Vorbehaltsware wird der Kunde auf unser Eigentum hingewiesen.
- Der Kunde tritt uns zur Sicherung unserer Forderungen auch die ihm zustehenden Forderungen ab, die durch die Verbindung der Ware mit einem Grundstück gegen einen Dritten erwachsen.
- Der Kunde ist verpflichtet, uns einen Zugriff Dritter auf die Ware, etwa im Falle einer Pfändung, sowie etwaige Beschädigungen oder die Vernichtung der Ware unverzüglich mitzuteilen. Soweit der Dritte nicht in der Lage ist, uns die gerichtlichen und außergerichtlichen Kosten einer Klage gemäß § 711 Zivilprozessordnung (ZPO) zu erstatten, haftet der Kunde für den uns entstandenen Ausfall. Einen Besitzerwechsel der Ware sowie den eigenen Wohnsitzwechsel hat uns der Kunde unverzüglich anzuzeigen.
- Bei vertragswidrigem Verhalten des Kunden – insbesondere Zahlungsverzug – sind wir berechtigt, die Vorbehaltsware zurückzunehmen und gegebenenfalls Abtretung der Herausgabeansprüche unseres Kunden gegen Dritte zu verlangen. In der Zurücknahme sowie in der Pfändung der Vorbehaltsware durch uns liegt kein Rücktritt vom Vertrag.
- Auf unser Verlangen ist der Kunde verpflichtet, uns seine Abnehmer zu benennen, ihm die Abtretung mitzuteilen, uns die zur Geltendmachung unserer Rechte gegen den Abnehmer erforderlichen Auskünfte zu erteilen und Unterlagen auszuhändigen. Auch sind wir berechtigt, den Abnehmer unseres Kunden von der Abtretung zu benachrichtigen.
- Soweit wir mit den Kunden Bezahlungen der Kaufpreisschuld aufgrund des Scheck-/Wechsel-Verfahrens vereinbaren, erstreckt sich der Vorbehalt auch auf die Einlösung des von uns akzeptierten Wechsels durch den Unternehmer und erlischt nicht durch Gutschrift des erhaltenen Schecks ab.
- Der Kunde ist verpflichtet, die Ware pfleglich zu behandeln. Sofern Wartungs- und Inspektionsarbeiten erforderlich sind, hat der Kunde diese auf eigene Kosten regelmäßig durchzuführen. Auf unser Verlangen ist uns jederzeit am Ort der jeweiligen Lagerung der Vorbehaltsware eine Bestandsaufnahme und eine ausreichende Kennzeichnung der Vorbehaltsware zu ermöglichen.

### § 11 Exportkontrolle

- Der Kunde ist verpflichtet, sich bei den örtlichen Behörden des Landes, in dem er ansässig ist, zu erkundigen, unter welchen Bedingungen das bestellte Produkt eingeführt werden darf, das Produkt muss bei den zuständigen Behörden deklariert und eventuell anfallende Gebühren gezahlt werden. Der Kunde muss bei den örtlichen Behörden die Einfuhr- sowie Nutzungsmöglichkeit der bestellten Produkte oder Dienstleistungen prüfen. Der Kunde ist weiter verpflichtet, sich zu versichern, dass die durch den Hersteller angelegenen technischen Eigenschaften den gesetzlichen Vorgaben des Landes, in das eingeführt wird, entsprechen.
- Vor dem Export von Waren, in welchen KMH-Produkte verbaut sind, hat der Kunde alle erforderlichen Exportlizenzen einzuholen und die Produkte weder direkt oder indirekt an Unternehmen, Personen oder andere zu verkaufen oder weiterzugeben, sofern dies gegen Exportkontrollgesetze oder Verordnungen verstößt. Der Kunde ist nicht berechtigt, Waren zurückzugeben.
- Der Kunde ist nicht berechtigt, Waren zurückzugeben oder Schadensersatz zu verlangen, wenn ihm eine Exportgenehmigung verweigert wird. Wir haften nicht im Falle einer Gesetzesüberschreitung durch den Kunden. Der Kunde stellt uns von allen Ansprüchen oder sonstigen Sanktionen frei, die gegen uns aufgrund von Verstößen gegen das Exportkontrollrecht im Zusammenhang mit den Liefergegenständen stehen.

### § 12 Vergütung

Unsere Ansprüche auf Vergütung für die Lieferung herzustellender und zu erzeugender beweglicher Sachen verjähren in fünf Jahren.

### § 13 Schlussbestimmungen

- Für die Übertragung von Rechten und Pflichten des Kunden aus diesem Vertrag auf einen Dritten bedarf es unserer vorherigen schriftlichen Zustimmung.
- Erfüllungsort für Lieferung und Zahlung ist 27211 Bussum.
- Gerichtsstand – auch internationaler Gerichtsstand – für alle aus dem Vertragsverhältnis unmittelbar oder mittelbar ergebenden Streitigkeiten ist der für unseren Firmensitz zuständige Gerichtsort, soweit der Kunde Kaufmann, juristische Person des öffentlichen Rechts oder öffentlich-rechtliches Sondervermögen ist. Dasselbe gilt, wenn der Kunde Unternehmer im Sinne von § 14 BGB ist oder der Kunde keinen allgemeinen Gerichtsstand hat oder seinen Wohnsitz bzw. gewöhnlicher Aufenthalt im Zeitpunkt der Klageerhebung nicht bekannt ist. Wir sind auch berechtigt, vor einem Gericht zu klagen, welches für den Sitz oder eine Niederlassung des Kunden zuständig ist.
- Für diese Liefer- und Zahlungsbedingungen und die gesamten Rechtsbeziehungen zwischen uns und unseren Kunden gilt das Recht der Bundesrepublik Deutschland. Die Bestimmungen des UN-Kaufrechts finden keine Anwendung.
- Der Kunde bestätigt uns, dass durch den von ihm erteilten Auftrag keine Schutzrechte Dritter verletzt werden.
- Wir übernehmen eine Gewährleistungsbürgschaft erbracht, so ist es dem Kunden bzw. Besteller nicht gestattet, diese auf ersten Zurf hin in Anspruch zu nehmen. Eine Inanspruchnahme erfolgt nur nach und unter Vorlage eines entsprechenden Schiedsspruches.
- Sollten einzelne Bestimmungen des Vertrages mit dem Kunden einschließlich dieser Liefer- und Zahlungsbedingungen ganz oder teilweise unwirksam sein oder werden, so wird hierdurch die Gültigkeit der übrigen Bestimmungen nicht berührt. Die ganz oder teilweise unwirksame Regelung soll durch eine Regelung ersetzt werden, deren wirtschaftlicher Erfolg dem der unwirksamen Regelung möglichst nahekommt.



## General Terms of Delivery and Payment

### §1 General - Scope of application

- Our general terms of delivery and payment apply to companies as defined under § 310, Para 1 in conjunction with § 14 of the Bürgerliches Gesetzbuch (Civil Code, hereafter termed "BGB"), Entrepreneur(s) in this sense is/are any natural person/s or legal entities, or incorporated business partnerships with whom we enter into a business relationship and who act in a corporate capacity or as a self-employed professional.
- The following terms apply to all our offers and deliveries. They apply to all current and future business relations, even if they are not explicitly agreed upon.
- The customer's purchase terms do not constitute an integral part of the contract. They are not recognized, even if we have knowledge of them and if we do not explicitly object to them upon receipt. Our general terms of delivery and payment are deemed to have been accepted at the latest upon receipt of the goods and services supplied by us. Varying agreements are only binding when acknowledged by us in writing.
- We are neither willing nor obliged to participate in a dispute settlement procedure before a consumer arbitration board.
- The rights arising from this contract are not transferable.

### §2 Offers, contract conclusion, bidding documents

- All our offers, whether made orally or in writing, are subject to change and are non-binding; they do not constitute an obligation to deliver. By ordering the goods, the customer makes a binding declaration that he/she wishes to purchase the ordered goods or place the order. We are entitled to accept the contract offer contained in the order within two weeks of receipt. Acceptance can be declared either in writing or by delivering the goods to the customer. Our order confirmation is exclusively decisive for the scope of the contractual obligations.
- Transactions with representatives are binding for the customer, for us only after written confirmation.
- We reserve sole ownership and copyright to all documents applying to the offer. These documents may not be made accessible to third parties without our prior consent. If the order does not come to conclusion, they must be returned to us upon request. Prices for individual items as offers are only valid if the entire order for this offer is placed. Drawings, photographs, dimensions, weights or other performance data are only binding if this has been expressly agreed in writing.
- In the case that the customer orders the goods electronically, we will immediately confirm receipt of the order. The confirmation of order does not constitute a binding acceptance of the order. The confirmation of receipt can be combined with the declaration of acceptance. If the consumer orders the goods electronically, the text of the contract will be saved by us and sent to the customer by e-mail on request, together with these General Terms and Conditions.
- We reserve the right to make changes to the design, the choice of materials, the specification and the type of construction, even after confirmation has been sent, provided these changes do not contradict either the order confirmation or the customer's specification. In addition, the customer agrees to our suggestions for changes, insofar as these are reasonable for him/her.

### §3 Pricing

- Our prices result from the notification of order acceptance. Our prices are calculated ex works, excluding packing, shipping and other transportation costs, and duty is unpaid (foreign countries).
- If, between the closing of the contract and delivery or service, the prices of our contractor's supplier or our costs (e.g. freight increases, wages and raw material increases, etc.) or our expenditure should increase, we are entitled to increase our price accordingly, except when the price is explicitly confirmed as a fixed price. We will notify the customer of any price adjustment in text form. As soon as the payment for the affected order increases by a total of more than 5%, the customer is entitled to withdraw from the contract for a one-off delivery with a notice period of two weeks after receipt of the adjustment notification, but no later than the contractually agreed delivery/service date.
- If we consider a request for a modification by a customer, we are entitled to charge the customer for the resulting extra costs.
- The customer will be charged with value-added tax pursuant to statutory regulations. Should an increase of the value-added tax occur between the time of the order and delivery, this is to be borne by the customer.

### §4 Payment terms

- Our deliveries are due for payment (without any deduction) within 30 days after receipt of the service. After this stated payment period, the customer is in default. However, we are entitled at any time, even within the framework of an ongoing business relationship, to carry out a delivery in whole or in part only against advance payment. We declare a corresponding reservation at the latest with the order confirmation.
- The granting of a discount requires, in addition to an individual contractual agreement, the further requirement that by then all outstanding accounts are settled. For the discount calculation, the net invoice amount (after deduction of discounts, freight charges and other passed-on third party costs), is decisive.
- We are not obliged to accept bills of exchange and cheques. We accept bills of exchange only as subject of a discounting option. Cheques and bills of exchange will only be credited after cheque encashment, and releases of coventants will only be credited after payment. Until then, the amount receivable and their payment due dates remain unchanged. No liability is accepted for prompt encashment or protest. Protest and collection charges will be borne by the customer.
- When applicable, we are entitled to impute payments first for earlier debts of a customer, despite any different provisions of the customer.
- The retention of payments – or the offsetting of possible customer counterclaims contested by us – will not be permitted.
- In the case of the customer's (debtor's) failure to comply with the terms of payment, all outstanding debts will become immediately due. The customer's payment default is subject to detention of the goods, pursuant to the stipulations as in the following § 5.

### §5 Default in payment and credit unworthiness

- After expiry of the agreed payment deadlines (default) or when we become aware of a cheque and/or bill of exchange protest, we are entitled to – withdraw from all contracts and demand compensation due to the failure to fulfil obligations, – exercise our reservation of proprietary rights and take possession of the delivered goods (cf. § 10 below), – demand collateral and use provided collaterals, – declare all unpaid accounts due and make outstanding deliveries only against payment in advance; – charge default interest, starting from the due date in an amount of nine percentage points above the basic interest rate of the European Central Bank, plus entitlement to charge the accruing default interest of the current value-added tax, – charge any further possible default damage after submitting appropriate evidence to the customer.
- In the case of judicial enforcement or the filing of bankruptcy proceedings with regard to the assets of the customer, all granted rebates, bonuses and cash discounts on unpaid bills are no longer valid.

### §6 Delivery deadlines

- Received orders are only considered as accepted after issuance of our written notification of acknowledgement. The delivery dates and delivery due dates are just approximate times. Delivery dates and delivery due dates – which can be stipulated with and without binding effect – have to be made in writing.
- Delivery periods that are agreed without a specified delivery date begin with the date of our notification of order acknowledgement. Delivery due dates and delivery dates are considered as fulfilled when the goods have been shipped or when readiness for shipment is communicated within the deadline.
- Delivery periods and delivery dates are extended for the length of the time in which the customer is in default towards us with this or other orders, regardless of our other rights concerning the customer default.
- In the case that we are the cause of the delivery delay, the customer may withdraw from the contract after passage of an appropriate respite, set by the customer, or the customer may ask for compensation in the case of acts of gross negligent or intentional damage on our part. However, the customer's compensation is restricted to the extra costs for a substitute purchase. Further claims do not apply. Liability for slight negligence and negligence pursuant to § 287 BGB is particularly precluded. Liability limitation for slight negligence does not apply for us in the case of accountable injury to body or health or loss of the customer's life.
- It is deemed to have been agreed that partial deliveries may be exercised except when it is explicitly excluded in writing. For the payment of partial deliveries, § 4 of these general delivery and payment terms applies.
- All events and circumstances beyond our control, such as natural disasters, war, labour disputes, shortages of raw materials and energy, traffic and operational disruptions, fire and explosion damage, orders from higher authorities, release us from our contractual obligations for the duration of the disruption and a reasonable start-up time to the extent of the effects of such disruption. Delivery and service periods are also extended accordingly. This also applies to the payment or consideration obligations of the customer. In such cases, we are also not obliged to procure the goods from third parties. Clauses 1 to 4 also apply in the case that the events and circumstances make it uneconomical for us to carry out the transaction in question or if they occur at the sub-suppliers. If the above-mentioned events or circumstances lasting more than three months or if, in individual cases, it is unreasonable for one of the parties to adhere to the contract even before the end of this period, and taking into account the reciprocal interests of one of the parties, both we and the customer are entitled, to the exclusion of claims for damages, to withdraw from the contract with regard to the delivery quantity affected by the disruption. We will inform the customer immediately about such events or circumstances. In the event of withdrawal, we will immediately refund any consideration already received.
- Delays in delivery by suppliers/transport companies, or interruptions in the supply chain as a result of BREXIT or the COVID-19 pandemic, as well as business closures caused by these (including those ordered by the authorities), are also deemed to be obstacles for which we are not responsible within the meaning of § 6 above and that directly or indirectly affect us, our suppliers and/or transport companies involved.

### §7 Shipping, transfer of risk

- The risk of accidental loss and accidental deterioration of the goods passes to the customer on handover, in the case of mail-order sales to the forwarding agent, carrier, or other person or institution responsible for carrying out the shipment. Unless otherwise agreed, shipping is always ex works (Incoterms: Ex Works).
- If free delivery is agreed, the danger of accidental loss or accidental deterioration of the goods/sold item passes on with arrival of the vehicle in front of the delivery address, at ground level or at a spot which is reasonably accessible for the vehicle. Our customer is obligated to provide necessary equipment or employees for unloading, if this is technically possible.
- The delivery is deemed to have taken place even in the event that the customer is in default of acceptance.
- If the goods are ready for shipment, but the delivery is delayed and we are not the cause of such delay, the risk passes with receipt of the shipping readiness notification to the customer. Deliveries ready for shipping have to be immediately accepted, at the latest within five weekdays after the notification date of shipment readiness. Otherwise, we are entitled to ship the goods at our own discretion. If the shipment or transportation of the goods should be delayed for reasons not caused by us, we are entitled but not obliged to store the goods at our own discretion, at the expense and risk of the customer and under exclusion of our liability, and to pass the resulting costs to the customer. We are also entitled to take appropriate measures for the preservation of the goods and to charge the goods as delivered.
- In the absence of specific shipping instructions, we select, to the best of our ability but without liability, the most affordable shipping method. We are entitled to take out, at the expense of the customer, a transport and breakage insurance. Notifications of damage must be reported immediately – at the latest directly upon acceptance of the damaged goods by the customer – and their type and scope must be proven in writing. This responsibility is passed on to the customer with the handover of the goods to the carrier or forwarder – at the latest with the departure of the goods from the factory or the storage facility. This will be applied, even if the delivery is carried out by our own vehicles.
- Our delivered goods can only be returned free of transportation charges when they are in perfect condition or after our prior agreement. Voluntarily accepted returned goods will be credited, each according to its condition minus a share of costs of at least 20 % of the credited value of the returned goods. The credit takes place after the goods are received and after the goods inspection in our facility. A return of custom-made goods or goods acquired at the wish of the customer is excluded.

### §8 Responsibility for defects

We provide a warranty for defects in the goods, including the lack of guaranteed properties, in accordance with the following specifications:

- Our warranty refers to an operationally correct execution and the use of flawless materials. The warranty excludes defects arising from natural wear and tear, excessive use and incorrect installation.
- After the customer has carried out an agreed acceptance of the goods, further complaints about defects that can be determined in the agreed type of acceptance are excluded.
- We initially provide a warranty for defects in the goods by rectification or replacement delivery, at our discretion.
- If the supplementary performance fails, the customer is entitled to demand a reduction in payment (reduction) or cancellation of the contract (withdrawal) at his discretion. In the case of a minor contract violation, in particular in the case of a minor defect, the customer is not entitled to cancel the contract.
- The customer's claims for defects presuppose that he has duly complied with his obligations to examine and give notice of defects under § 377 of the German Commercial Code (HGB). The customer bears the full burden of proof for all the prerequisites for a claim, in particular for the defect itself, for the time the defect was discovered and for the timeliness of the notice of defects. This also applies to complaints regarding the number of items, dimensions and weight.
- In the case that the customer chooses to withdraw from the contract due to a defect in title or quality defect after subsequent performance has failed, he is not entitled to any additional claims due to the defect. If the customer chooses compensation after subsequent performance has failed, the goods remain with the customer if this is reasonable for him. Compensation for damages is limited to the difference between the purchase price and the value of the defective goods. This does not apply in the case that the violation of contract is due to malicious intent on our part.
- The warranty period is one year after delivery of the goods. That does not apply if the customer did not notify us timely about the deficiency (cf. Para. 5 of this provision).
- With regard to the quality of the goods, solely the manufacturer's product description applies as agreed. Public statements, promotions or advertising by the manufacturer do not constitute any contractual information on the quality of the goods.
- In the event that the customer receives faulty assembly instructions or faulty technical documentation, we are only obliged to provide fault-free assembly instructions or fault-free technical documentation, and only if the fault prevents proper assembly or contractual use of the part.
- The customer does not receive any guarantees from us in the legal sense. Manufacturer warranties remain unaffected.

### §9 Liability limitations

- Unless otherwise stated in these General Terms and Conditions, including the following provisions of this § 9, we shall be liable in accordance with the statutory provisions in the event of violation of contractual and non-contractual obligations.
- We are liable for damages – for whatever legal reason – within the framework of culpable liability in the event of intent and gross negligence. In the case of simple negligence, we are liable, subject to statutory liability limitations (e.g. diligence in our own affairs; insignificant breach of duty), only
  - for damages arising out of death or injury to body or health,
  - for damages resulting from the breach of an essential contractual obligation (obligation, the fulfilment of which is essential for the proper execution of the contract and on the observance of which the contractual partner regularly relies and may rely). In this case, however, our liability is limited to compensation for the foreseeable, typically occurring damage.
- The limitations of liability resulting from § 9, Clause 2 also apply towards third parties and in the event of breaches of duty by persons (also in their favour), whose fault we are responsible for according to legal regulations. In deviation from § 9, Clause 2, however, we are only liable in the case of gross negligence on the part of non-executive employees in the event of a breach of an essential contractual obligation. In this case, our liability is limited to compensation for the foreseeable, typically occurring damage. Furthermore, in the case of gross negligence on the part of non-executive employees, we are liable for damages arising out of death or injury to body or health.
- The limitations of liability resulting from § 9 Clause 2 and Clause 3 do not apply insofar that a defect was fraudulently concealed or a guarantee was granted for the quality of the goods, and for claims by the customer under the Product Liability Act.
- Claims by the customer due to a defect expire one year after delivery of the goods. In place of this one-year period, the statutory limitation periods apply in the following cases:
  - in the case of liability due to intent or gross negligence,
  - in the case of fraudulent concealment of a defect,
  - for claims against us due to the defectiveness of a product if it has been used for a building in accordance with its normal used and this has caused its defectiveness,
  - for claims for damages arising out of death or injury to body or health,
  - in the event of recourse by the customer based on the regulations governing the sale of consumer goods,
  - for claims under the Product Liability Act.
- The devices and components supplied by us may not be used in systems that fall under Directive 2014/68/EU on pressure equipment (Pressure Equipment Directive) and the Pressure Equipment Ordinance, as well as Directive 2010/35/EU on transportable pressure equipment and the ordinance governing transportable pressure vessels. In this context, pressure equipment includes, in particular, vessels (unfired pressure vessels), steam boilers, pipelines, pressure-retaining equipment, and equipment with an internal overpressure of more than 0.5 bar. We assume no liability for such use of the devices and components supplied by us.

### §10 Reservation of proprietary rights

- Pending the fulfilment of the requirements (including the balance of the current account) to which we are entitled against the customer legally for any reason, now or in the future, we will be granted the securities regulated in the following §§ 2 to 12. They will be released at our discretion as long as their values exceed our demand by more than ten percent.
- The goods will remain our property, and the workmanship/working and processing or assembly is always conducted for us as manufacturer but without any obligation for us. Should our joint property expire by association or a merger, it is agreed that the customer's (co-) ownership of the joint property shall be transferred to us in proportion to the value (invoice value).
- The customer safeguards our joint property free of charge. Property of which we are entitled to joint ownership is described in the following as retained goods.
- Our customer is entitled to process or sell retained goods in the course of appropriate business. The customer now assigns to us in full claims arising from the resale, processing or any other legal reason at closure of the contract. They result from the re-sale, processing or any other legal reason, (insurance, tort) of the reserved goods (including all balances of the current account). We accept the assignment. None of our property rights (simple, expanded, extended or current account title) expire, even if the goods originating from us were purchased by another buyer and as long as he/she has not paid us for the goods. This applies particularly for sales within the framework of affiliated companies.
- We revocably authorize the customer to collect the claims assigned to us in his/her own name but for our account. We reserve the right to collect the accounts receivable ourselves if the customer does not properly meet his/her payment obligations, if he/she defaults on payment, or an application for the opening of bankruptcy proceedings has been filed or if he/she ceases payments. If this should be the case, we may demand that the customer announces the assigned accounts receivable and all necessary information for collection purposes to us and that he/she hands the corresponding documents to us and informs the debtor (third party) of the assignment.
- In the case of access by third parties to the retained goods, our property rights will be pointed out to the customer.
- The customer will also assign to us, in order to secure our claims, his/her claims which accrue against a third party as a result of the connection of the goods to a piece of property/land.
- The customer is obliged to notify us immediately of any third party access to the goods in the case of seizure, as well in the case of possible damage or destruction of the goods. In the case that the third party is not in a position to reimburse us for the judicial and extra-judicial costs of a lawsuit in accordance with § 771 of the Code of Civil Procedure (ZPO), the customer is liable for the loss we have incurred.
- In the case of behaviour of the customer that is contrary to contract – in particular default of payment – we are entitled to take back the retained goods and, if necessary, to demand the assignment of claims of our customer against third parties. The redemption as well as the seizure of the retained goods by us does not constitute a termination of the contract.
- The customer is obliged, at our request, to name his/her customers to us, to inform the relevant customers about the assignment, to inform us about the necessary data for enforcement of our rights against the buyers and to hand over documents. We are also entitled to notify our customer's buyers about the assignment.
- Insofar as we agree with the customer payments of the purchase price debt by means of a cheque/bill of exchange procedure, the reservation will also extend to the encashment of the bill of exchange accepted by the entrepreneur and does not expire through credit of the cheque received by us.
- The customer is obliged to handle the goods with care. Insofar as maintenance and inspection work is necessary, the customer has to carry this out regularly and at his/her own expense. At our request, we must, at any time, be able to take stock and adequately label the goods at the location where the goods are stored.

### §11 Export control

- The customer is obliged to inquire with the local authorities of the country in which he/she resides, under what conditions the product that has been ordered may be imported; the product must be declared to the competent authorities and any applicable fees must be paid. The customer must check with the local authorities about the import and use of the products or services ordered. The customer is further obliged to make sure that the technical characteristics specified by the manufacturer comply with the legal requirements of the country into which the product is imported.
- Before exporting goods in which KMH products are installed, the customer must obtain all necessary export licenses and not sell or transfer the products, directly or indirectly, to companies, persons or countries if this conflicts with export control laws or regulations. The customer is not entitled to return goods.
- The customer is not entitled to return goods or to demand compensation if he/she is refused an export license. We are not liable for any legal infringement by the customer. The customer indemnifies us from any claims or other sanctions that may be imposed on us for infringements of export control laws in connection with the delivery items.

### §12 Limitation

Our rights to compensation for the delivery of movable items to be manufactured and produced expire after five years.

### §13 Final provisions

- The transfer of rights and obligations of the customer from this contract to a third party requires our prior written consent.
- Place of fulfilment for delivery and payment is 27211 Bassum.
- Place of jurisdiction – including international place of jurisdiction – for all disputes arising directly or indirectly from the contractual relationship is the place of jurisdiction responsible for our company headquarters if the customer is a merchant, a legal entity under public law or a public service fund asset. The same applies if the customer is an entrepreneur within the meaning of § 14 BGB, or if the customer has no general place of jurisdiction or his location or habitual residency at the time of commencement of legal proceedings is not known. We are also entitled to sue before a court which has jurisdiction over the registered office or branch of the customer.
- The law of the Federal Republic of Germany applies to these terms and conditions and all legal relationships between us and our customers. The provisions of the UN International Sale of Goods laws do not apply.
- The customer confirms that no protected rights of third parties are violated by the order placed by him/her.
- If we have provided a warranty guarantee bond, the buyer or purchaser is not entitled to use it upon first acclamation. A claim of benefit follows only after and on submission of a corresponding arbitration award.
- Should individual provisions of this contract with the customer, including these general terms of payment and delivery, be or become wholly or partially invalid, this shall not affect the validity of the remaining provisions. The provision which is invalid, whether in part or in its entirety will be replaced by a regulation whose economic effect will be as close as possible to the effect intended by the invalid provision or part.

KAMMANN METALLBAU GMBH

Status: April 2022

# STICHWORTVERZEICHNIS A–Z

Abschneid-und Bördelvorrichtung / Cutting and flange fixtures	174
Absperrklappen / Shut-off valves	144, 146, 148
Adapterstücke / Adapters	72
Anschlussstutzen / Connecting pieces	72
Anschweissenden / Welding ends	34
Ausblasrohre / Exhaust pipes	82
Auslaufschieber / Outlet gates	154
Blinddeckel / Blanking covers	74
Bördeldichtringe / Sealing rings	92, 94
Bördeldichtringe Beständigkeiten / Resistance of sealing rings	90
Bördeldichtringe-leitfähig / Conductive profiled sealing rings	96, 98
Dachdurchführungen / Ceiling ducts	82
Deckelarretierungen / Locking covers	62
Deckenklappkästen symmetrisch / Two-way symmetrical valves	114, 116, 122, 126, 130, 134
Deflektorhauben / Jet caps	80
Drehrohrverteiler / Swing spout distributors	162, 164, 166, 168
Einschiebrohre / Insertible pipes	36–37
Erdungsclips / Earthing clips	172
Erdungskabel / Earthing wires	172
Erdungslaschen / Earthing lugs	172
Flansche / Flanges	98
Freiflussklappen / Free flow valves	148
Gabelstücke / Forks	54
Gummideckel / Rubber cover	62
Hosenrohre / Y-pieces	58
Kompensatoren / Compensators	78
Konische Gabelstücke / Conical forks	56
Konische Hosenrohre / Conical Y-pieces	58
Kontrollrohre / Inspection pipes	64
Kontrollstutzen / Inspection tees	62
Konusstücke / Cone pieces	68
Lochgitter / Sheet metal lattices	74
Luftregulierschieber / Airflow regulator gates	154
Regenhauben / Rain caps	80
Regenkragen / Rain collars	82
Reinigungsrohre / Cleaning pipes	64
Ringdichtungen / Ring-seals	38
Ringdichtungen leitfähig / Ring-seals conductive	38
Rohrbögen / Bends	42, 44, 46
Rohrdrosselklappen / Throttle valves	142
Rohre / Pipes	30, 32
Rohrklappkästen asymmetrisch / Two-way asymmetrical valves	118, 120, 124, 128, 132, 136
Rohrregulierschieber / Regulator gates	154
Rohrschellen / Pipe-clamps	100, 102, 104, 106
Rückschlagklappen / Non-return valves	144
Sackschnallen / Sack straps	80
Sackstutzentöpfe / Bagging spouts	80
Schieber / Regulator gates	154, 156
Schlauchadapter / Adapter for Hoses	76
Schlauchanschlussstutzen / Hose coupling nozzles	76
Schläuche / Hoses	76
Schlauchschellen / Hose clamps	76
Schnellverschlussspannringe / Quick-lock clamping rings	86
Segmente / Segments	48, 50
Sechskant-Schraubendreher / Hexagonal screwdrivers	174
Sonderanfertigungen / Special Designs	24, 26
Spannringe / Clamping rings	38, 86
Standfuß / Adjustable foot	104
Sprühlack / Lacquer spray	174
Technische Informationen / Technical Informations	20–23, 88–89, 110–113, 140–141, 152–153
T-Stücke / T-pieces	54
Übergangsstücke / Transition-pieces	70
Wandkonsole / Wall racket	106
Zusatzluftdeckel / Adjustable blank-off covers	74
Zusatzluftdrossel / Air bleeds	74

# SUBJECT INDEX

## A-Z

Adapter for Hoses / Schlauchadapter	76
Adapters / Adapterstücke	72
Adjustable blank-off covers / Zusatzluftdeckel	74
Adjustable foot / Standfuß	104
Air bleeds / Zusatzluftdrossel	74
Airflow regulator gates / Luftregulierschieber	154
Bagging spouts / Sackstutzentöpfe	80
Bends / Rohrbögen	42, 44, 46
Blanking covers / Blinddeckel	70, 74
Ceiling ducts / Dachdurchführungen	82
Clamping rings / Spannringe	38, 86
Cleaning pipes / Reinigungsrohre	64
Compensators / Kompensatoren	78
Conductive profiled sealing rings / Bördeldichtringe-leitfähig	94, 96
Cone pieces / Konusstücke	68
Conical forks / Konische Gabelstücke	56
Conical Ypieces / Konische Hosenrohre	58
Connecting pieces / Anschlussstutzen	72
Cutting and flange fixtures / Abschneid-und Bördelvorrichtung	174
Earthing clips / Erdungsclips	172
Earthing lugs / Erdungslaschen	172
Earthing wires / Erdungskabel	172
Exhaust pipes / Ausblasrohre	82
Flanges / Flansche	98
Forks / Gabelstücke	54
Free flow valves / Freiflussklappen	146
Hexagonal Screwdrivers / Sechskant-Schraubendreher	172
Hose clamps / Schlauchschellen	76
Hose coupling nozzles / Schlauchanschlussstutzen	76
Hoses / Schläuche	76
Insertible pipes / Einschiebrohre	34-35
Inspection pipes / Kontrollrohre	64
Inspection tees / Kontrollstutzen	62
Jet caps / Deflektorhauben	80
Laquer spray / Sprühlack	174
Locking covers / Deckelarretierungen	62
Non-return valves / Rückschlagklappen	144
Outlet gates / Auslaufschieber	154
Pipe-clamps / Rohrschellen	100, 102, 104, 106
Pipes / Rohre	30, 32
Quick-lock clamping rings / Schnellverschlussspannringe	86
Rain caps / Regenhauben	80
Rain collars / Regenkragen	82
Regulator gates / Rohrregulierschieber	154
Regulator gates / Schieber	156, 158
Resistance of sealing rings / Bördeldichtringe Beständigkeiten	88
Ring-seals / Ringdichtunge	38
Ring-seals conductive / Ringdichtungen leitfähig	38
Rubber cover / Gummideckel	62
Sack straps / Sackstutzentöpfe	80
Sealing rings / Bördeldichtringe	90, 92
Segments / Segmente	48, 50
Sheet metal lattices / Lochgitter	74
Shut-off valves / Absperrklappen	144, 146, 148
Special Designs / Sonderanfertigungen	24, 26
Swing spout distributors / Drehrohrverteiler	162, 164, 166, 168
Technical Information / Technische Informationen	20-23, 88-89, 110-113, 140-141, 152-153
Throttle valves / Rohrdrosselklappen	142
T-pieces / T-Stücke	54
Transition-pieces / Übergangsstücke	70
Two-way asymmetrical valves / Rohrklappkästen asymmetrisch	118, 120, 124, 128, 132, 136
Two-way symmetrical valves / Deckenklappkästen symmetrisch	114, 116, 122, 126, 130, 134
Welding ends / Anschweissenden	34
Ypieces / Hosenrohre	58



Um sicherzustellen, dass alle Informationen genau und vollständig sind, haben wir bei der Ausarbeitung dieses Kataloges größte Sorgfalt walten lassen.

Entsprechend unserer Firmenphilosophie arbeiten wir ständig an der Verbesserung unserer Produkte. Deshalb behalten wir uns das Recht vor, Änderungen der Konstruktion sowie Preisänderungen ohne Vorankündigung vorzunehmen, sofern wir dies für erforderlich halten.

Die in der Liste aufgeführten Preise verstehen sich ausschließlich der gesetzlichen Mehrwertsteuer, die gesondert berechnet wird (gilt nur für Lieferungen innerhalb der Bundesrepublik Deutschland). Die Preise verstehen sich ab Werk, ausschließlich Verpackung.

Es gelten unsere Allgemeinen Geschäftsbedingungen ([www.kmh.net](http://www.kmh.net)).

Bassum, April 2022

3. Auflage, gültig ab 04/2022. Druckfehler, Irrtümer und Änderungen vorbehalten.

*This pricelist was compiled with greatest care and attention to achieve information as complete and precise as possible.*

*According to our philosophy we continually work on the improvement of our products. We therefore reserve the right to make changes in the design of parts or price alterations without previous notice if we deem this necessary.*

*The prices listed do not include postage and packaging and are ex works.*

*Our terms and conditions of delivery and payment do apply ([www.kmh.net](http://www.kmh.net)).*

*Bassum, April 2022*

*3rd Edition, valid from 04/2022. Printing errors, mistakes and amendments reserved.*



KMH-KAMMANN METALLBAU GMBH • Industriestraße 13 • 27211 Bassum/Germany  
Telefon+49 4241-93 90 0 • Telefax +49 4241-93 90 90 • Internet: [www.kmh.net](http://www.kmh.net) • E-Mail: [office@kmh.net](mailto:office@kmh.net)